

FDTD 와 Genetic Algorithm 을 이용한 CPW 급전

이중대역 슬롯 안테나 설계

° 오 경진*, 김 정표*, 최 재훈*, 김 정일**

* 한양대학교 전자통신전파공학과

** 한국전자통신연구원

전화 : (02) 2290-0376 / 팩스 : (02) 2293-0377

Design of a CPW fed dual-band slot antenna using FDTD and Genetic Algorithm

Abstract

In this paper, a dual-band CPW antenna is designed with the aid of Genetic Algorithm and Finite-Difference Time-Domain method. The design goal is to minimize the magnitude of S_{11} in the frequency band between 1.8GHz and 2.4GHz. The resonance frequencies are shifted by about 80MHz and 50MHz from the desired frequencies at 1.8GHz and 2.4GHz respectively. But the bandwidth agrees well with that of simulation.

1. 서론

무선통신 기술의 급속한 발전으로 셀룰러 이동통신, PCS, 위성이동통신 등 각종 분야에 다양한 서비스 제공이 가능하게 되었고, IMT-2000 과 Bluetooth, WLAN, MMDS, LMDS 와 같은 다양한 서비스 등이 구체화되고 있다. 이동 통신의 활성화를 위해서는 기존에 제공되는 서비스와 신규 서비스를 하나의 안테나로 통합할 수 있는 다중 대역 안테나 개발이 필수적인 요소로 등장하고 있다.

다중대역 안테나의 경우 원하는 주파수 대역에 맞도록 최적의 안테나 형태를 구성시켜 나가야 하므로 여러 안테나 EM 해석 기법에 유전자 알고리즘과 같은 최적화 알고리즘이 추가되는 것이 효과적인 안테나 설계를 위해 필요하다[1][2][3].

본 논문에서는 다양한 형태의 안테나 해석에 적용가능한 장점이 있는 시간영역 해석방법인 FDTD

(Finite Difference Time Domain)[4]를 유전자 알고리즘에 적용하여 이중대역 안테나를 설계 하였다. 설계에 사용된 안테나 구조는 임피던스 정합이 쉽고 광대역 특성을 나타내며, 접지면을 모두 동일 평면상에서 구현함으로써 Via-hole 을 쓰지 않고 수동소자나 능동소자의 직·병렬 부착이 용이하여 회로를 소형화 할 수 있는 장점이 있는 CPW(Coplanar Waveguide) 급전 slot 안테나를 사용하였다[5].

설계된 안테나는 PCS 서비스의 중심주파수 1.8GHz 와 WLAN 서비스의 중심주파수인 2.4GHz 에 공진이 일어날 수 있도록 최적화 하였고 측정결과는 모의실험을 통해 예측된 결과와 거의 일치하였다.

11. 유전자 알고리즘

유전자 알고리즘의 개념은 Holland 에 의해 제안되었고, De Jong 에 의하여 Darwin 의 자연선택과 진화의 개념에 기본을 둔 최적화 알고리즘으로 확장되었다[6][7].

복잡한 최적화 문제를 해결하기 위해서 GA 는 집단을 사용하고 여기에 모의진화를 일으켜 이를 점진적으로 개선해 나가게 된다. 집단은 다수의 염색체로 형성되고 염색체는 문제공간 상의 한 점(잡정적인 해)을 대표하게 된다. 집단을 유지함에 따라 여러 방향으로 탐색을 추구하게 된다. 흔히 염색체들은 유전자의 역할을 반영하도록 비트스트링 형태로 표현된다.

먼저 초기 집단이 형성되고 염색체들의 강점과 약점이 적합도 항목으로 평가된다. 이때 각 염색체는 복호화 되어 목적함수를 제공하고 이로부터 적합도가 계산된다.

재생산(reproduction)은 적합도값에 따라 더 적합한 개체들을 선택하여 다음 세대의 집단을 형성하고, 교배(crossover)는 개체들 사이의 정보교환이 가능하게 하며, 돌연변이(mutation)는 유전자를 임의로 변경하여 집단에 변화를 도입한다. 이와 같이 한 세대동안 재생산, 교배, 돌연변이를 거치면서 새롭게 형성된 집단은 다시 평가되고 앞서 수행한 일련의 연산과정은 최적의 해가 발견될 때까지 반복된다.

11. CPW 급전 슬랏 안테나 구조

그림 1 에 도시한 바와 같이 CPW 급전 이중대역 슬랏 안테나는 기존의 CPW 슬랏 안테나와 용량성 결합된 CPW 슬랏 안테나가 결합된 구조이다[8].

S_1 과 G_s 가 입력임피던스를 결정하고 기본 슬랏의 L_s 와 W_s 가 낮은 공진주파수 및 대역폭을 결정하며, 윗쪽 슬랏의 L 과 W 가 높은 공진주파수 및 대역폭을 결정한다.

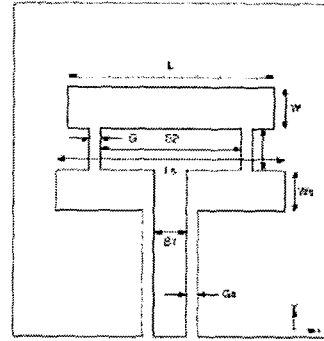


그림 1. 기본 CPW 급전 슬랏 안테나 구조

기판은 유전율 4.4, 높이 1.6mm 인 FR-4 기판을 사용하였다. 50Ω의 입력임피던스에 정합시키기 위해 S_1 과 G_s 는 각각 6mm 와 0.5mm 로 결정되었다[9].

IV. FDTD 와 GA 를 적용한 최적의 이중대역 안테나 구현

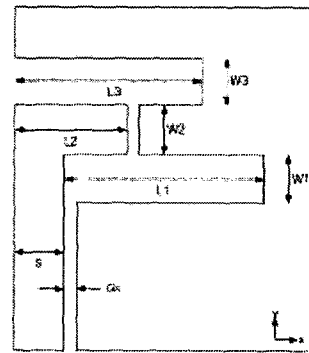


그림 2. GA 를 적용하기 위한 파라미터 설정

그림 2 의 여러 파라미터 중에서 입력 임피던스와 연관되는 G_s 와 s . 기판선정에 의한 유전율 과 높이 h 를 뺀 슬랏의 길이 L_1, L_3 와 폭 W_1, W_3 , coupling 변수 L_2 와 W_2 를 GA 의 변수로 설정하였다. 변수들은 탐색공간은 실수집합 안에서 정의되기 때문에 실수를 다음과 같이 부호화하였다.

$$u_j = \frac{2^j - 1}{L_j^{(U)} + L_j^{(L)}} (L_j - L_j^{(L)}) = \Theta_j^{-1}(L_j)$$

$$(1 \leq j \leq n) \quad (1)$$

(단, l_j 는 각 변수에 할당된 비트 수, $\odot_j^{-1} : R \rightarrow [0, 2^{l_j}-1]$ 는 스칼라 함수)

그 결과 변수 L1, L2, L3, W1, W2, W3 를 각각 20bit 씩 총 120bit 로 표현하였다. 초기집단 생성은 무작위 초기화법을 사용하여 생성하였다. 하나의 세대는 30 개의 개체수로 이루어져 있고 교배확률은 0.3, 돌연변이 확률은 0.05 로 설정하였다. 한 세대에서 다음 세대로 진화 시 2 개의 염색체를 선택하여 적합치가 높은 개체가 살아남는 토너먼트 방식의 유전자 연산과 가장 높은 적합치를 가지는 개체는 살아남는 엘리트즘 유전자 연산이 혼용되어 사용되었다. 시간영역 해석방법인 FDTD 가 안테나 해석에 사용되었고 GA 최적화 과정의 적합치 함수는 두 주파수 대역의 반사손실 값이 적을수록 높은 적합치를 갖도록 설정하였다. CPW 안테나의 FDTD 계산을 위하여 최소단위인 슬롯의 갭의 크기 0.5mm 를 x 방향과 y 방향의 셀로 설정하였고 z 방향으로 1.6mm 를 하나의 셀로 설정하였다. 흡수경계조건은 Berenger 의 PML(Perfectly Matched Layer)을 사용하였고 PML 층은 6 개의 셀을 설정하였다. 소스는 x 축 방향으로 가우시안 펄스를 인가하였다. 프로그램 수행결과 길이 L1=53.5, L2=54, L3=111, W1=4, W2=39, W3=14 에서 가장 높은 적합치를 가지고 수렴하였다. 그림 3 에 지금까지의 최적화 과정을 보여주고 있다.

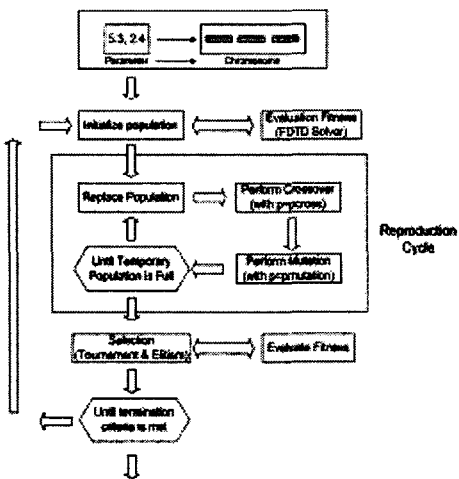


그림 3. 이중대역 안테나 최적화과정

그림 4 에 설계된 안테나의 시뮬레이션과 측정 반사손실의 비교를 하였고 1.8GHz 와 2.4GHz 에서의 방사패턴 특성을 그림 5(a)-(d)에 나타내었다.

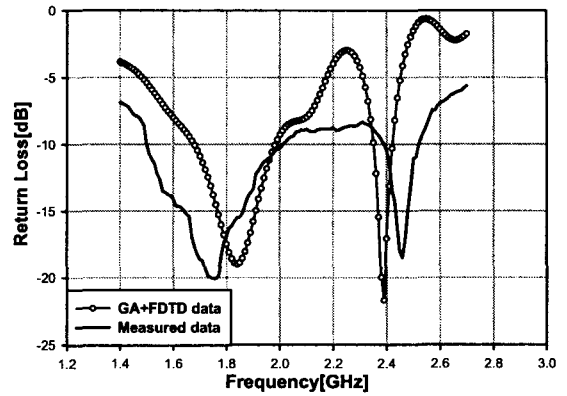
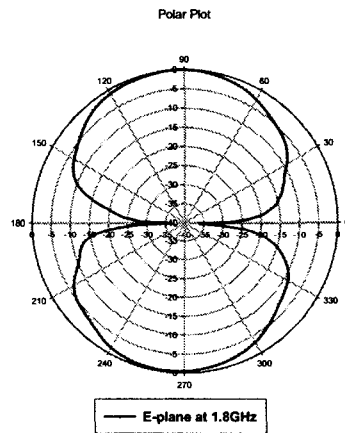
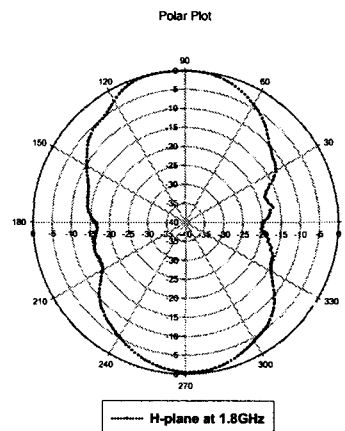


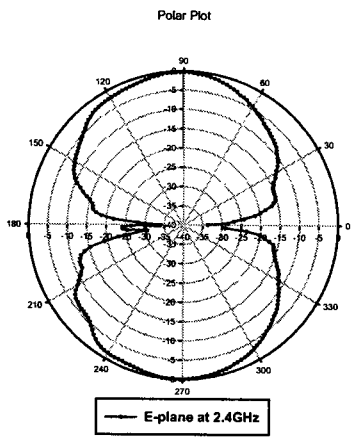
그림 4. 시뮬레이션 결과와 측정 반사손실 비교



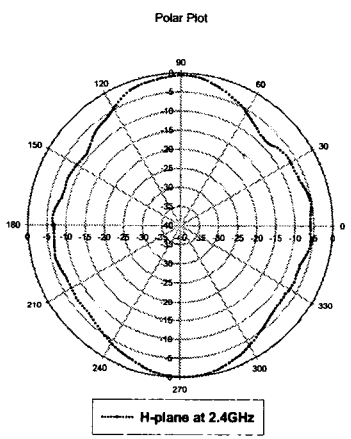
(a)E-plane pattern at 1.8GHz



(b)H-plane pattern at 1.8GHz



(c)E-plane pattern at 2.4GHz



(d)H-plane pattern at 2.4GHz

그림 5. 주파수대별 측정 방사패턴

측정 반사손실은 시뮬레이션 결과와 공진점의 위치가 약 80MHz 와 50MHz 정도의 오차가 있었지만 대역폭은 거의 일치하였다. 1.8GHz 측정 방사패턴에서의 이득은 4.57dBi 이고 3dB beam width 는 75°이었다. 2.4GHz 에서 이득은 3.7dBi 이고 3dB beam width 는 51°였다. 반사손실은 HP 8753E Vector Network Analyzer 를 이용하여 측정하였고 방사패턴 측정은 Far field 측정 장치인 FR959 Antenna Measurement System 을 사용하였다.

V. 결론

본 논문에서는 원하는 주파수에서 공진하는 다중대역 안테나 설계를 위해 안테나 해석 기법의 하나인 FDTD 에 유전자 알고리즘과 같은 최적화 알고리즘을 적용하여 효과적인 다중대역 안테나를 설계 및 제작하였다. 설계된 안테나는 원하는 주파수에서 공진하였고 제작된 안테나는 시뮬레이션 결과와 비교하여 두 주파수 대역에서 공진점 위치가 80MHz 와 50MHz 정도의 오차를 보였지만 대역폭은 거의 일치하였다. 본 논문에서 제시한 FDTD 와 GA 를 활용한 최적의 다중대역 안테나 해석기법은 다중 안테나 설계시 많은 활용이 가능할 것으로 기대된다.

[감사의 글]

본 연구는 한국과학재단 목적기초연구(R01-2002-000-001370-0)지원에 의하여 수행되었습니다.

참고문헌

[1] J. M. Johnson and Y.R. samii, "Genetic algorithm optimization and its application to antenna design," *IEEE AP-S Intl. Symp. Dig.*, pp. 326-329,1994

[2] P. Pinho, R. Pereira and J.F,"Design of a PIFA antenna using FDTD and genetic algorithms," *IEEE Antennas & Propagation International Symposium Digest*, Vol. 4, pp.700-703, 2001.

[3] J.M. Johnson and Y. Rahmat-Samii, "Genetic algorithms and method of moments (GA/MOM) for the design of integrated antennas," *IEEE Trans. Antenna and Propagation.*, vol.47, no.10, pp. 1606-1614, Oct. 1999.

[4] A. Taflove and S.C. Hagness, *Computational Electrodynamics*, Artech House, Inc. Boston London 2000

- [5] H.D. Chen and W.S. Chen, "A broadband cpw-fed square slot antenna," *2001 Asia-Pacific Microwave Conf. Dig.*, pp.970-973, 2001.

- [6] J. M. Johnson and Y.R. samii, "Genetic algorithms in engineering electromagnetics," *IEEE Magazine, Antenna Propagation*, Vol.39, pp.7-21, Aug. 1997

- [7] R.L. Haupt, "An introduction to genetic algorithms for electromagnetics," *IEEE Magazine, Antenna Propagation*, Vol.37, pp.7-15, Apr., 1995.

- [8] A.U. Bhoje, C.L.Holloway and M.P. May, "CPW fed wide-band hybrid slot antenna," *IEEE Antennas&Propagation International Symposium Dig.*, Vol.2, pp.636-639, 2000.

- [9] R. Garg, P. Bhartia, I. Bahl and A.Ittipiboon. *Microstrip Antenna Design Handbook*, Artech House, Inc, Boston, London 2001.