

# 자동 화상 인식기가 부착된 레이저 응용 Laser with intelligence (Built-In-Vision)

고려대학교 대학원 전자공학과 정창성  
(주)이오테크닉스 채규열, 김병환, 박상영

## I. 서론

레이저를 이용하는 소재 처리 중에서 갈바노미터를 이용한 빔 위치 제어 레이저 응용은 그 고속성을 포함하여 많은 장점을 토대로 많은 산업 응용에 사용되고 있다. 이러한 응용은 다음과 같은 응용에 주로 사용된다.

- \* 레이저 마킹 : 1/2D barcode를 포함한, 영구적인 글자의 각인 (금속/반도체)
- \* 레이저 트리밍 : 실 시간 측정기와 갈바노 위치제어와 레이저 on/off를 동시에 제어
- \* 레이저 용접 : Z축 갈바노미터를 이용하여 자동차용 강판 등의 고속 레이저 용접
- \* 레이저 가공 : 레이저를 이용한 절단이나 천공 등

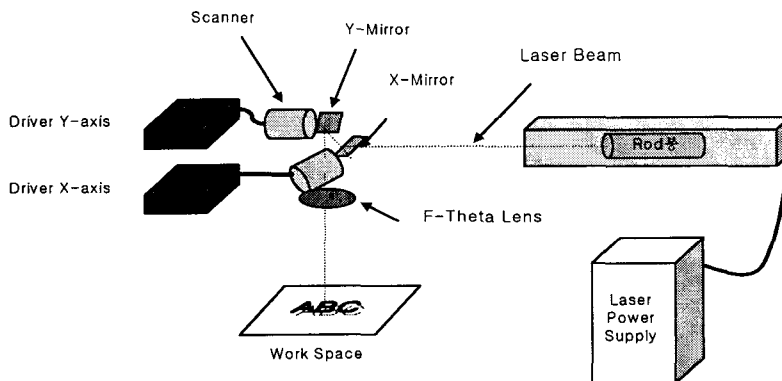


그림 1. 레이저 갈바노미터의 일반적인 응용 사례



그림 2. Z 축 갈바노 미터를 이용한 응용 사례

이러한 갈바노 미터를 응용하는데 발생하는 문제점은 소재의 크기는 급속도로 작아지고

있으며, 허용 위치 가공 오차는 급속도로 작아지고 있다. 하지만, 갈바노 메터 자체의 오차는 매우 제한적이다. 이러한 문제를 해결하기 위한 방법의 하나로 화상처리 장치와 레이저계를 하나로 합친 Built In Vision에 대해서 많은 연구와 제품들이 발표 되었다. 이러한 자동 화상 인식기가 부착된 레이저 응용 장치의 구성은 그림 3과 같다.

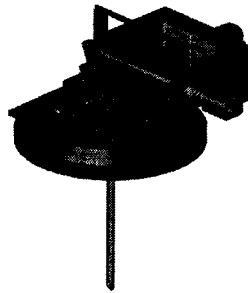


그림 3. Built In Vision 이 부착된 갈바노 스캐너 Head의 구성도

## II. 기존의 연구

이러한 자동 화상 인식기에 대한 기존의 연구는 레이저 트리밍 장비에서 시작되었다.[1][2] 레이저 트리밍 장비의 경우 레이저 가공 피 대상물의 크기가 매우 작은 관계로 CCD카메라를 이용한 광 동축 상의 자재 관측기 필수적으로 이러한 구성과 자동 화상 처리 장치를 통한 보상 회로에 대해 제안되었다[1]. 그리고 레이저 트리밍의 위치를 정밀한 제어를 위한 위치의 보상방법에 대해서도 제안되었다[2]. 레이저의 파장과 화상 처리용 CCD카메라의 파장 차이 문제로 인한 색수차 문제를 해결하기 위해 레이저를 조명용으로 사용하는 특허도 이미 연구되었다[4]. 그리고 최근에는 레이저 마킹기의 응용에 대해서도 매우 제한적인 특허가 출원되었다[5]. 그리고 국내에도 많은 특허가 출원되었고[6][7] 출원이 진행 중이다.

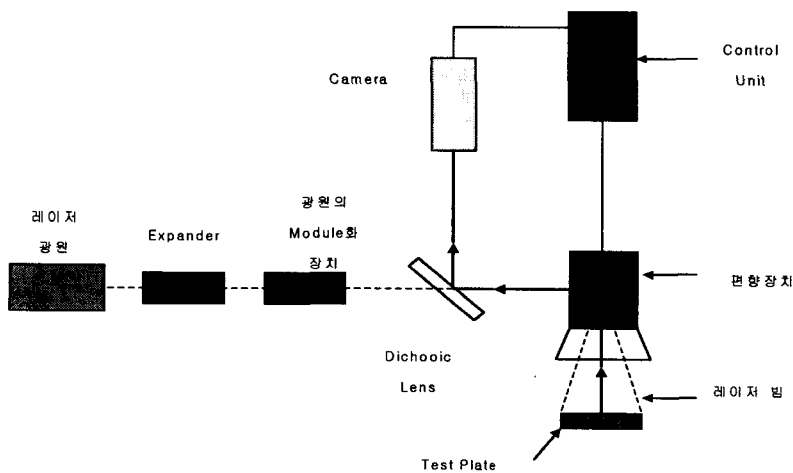


그림 4. 특허[6]의 주요 내용

### III. 제안하는 방법과 결과

이러한 세계적인 연구에 발 맞추어서 본 연구에서는 레이저 산업체 응용에 적합한 Built In Vision을 적용하여 10set 이상의 레이저 트리밍 system을 국내 외에 판매한 경험을 이용하여 높은 처리 속도와 최적화된 화상처리 장치를 갖춘 자동 화상 인식기가 부착된 레이저 응용 장비에 대해 소개한다. 대상물은 반도체 응용 레이저 마킹 시스템이다.



그림 5. 1mm x 0.5mm 자재 marking 결과 (50um 선폭)

그림 5에서 화상 처리 장치에 의한 위치 정밀도는 25um보다 작다.

그림 6에서는 반도체용 JEDEC Tray에서의 화상 처리 문제에 대한 개념이다. 개별IC는 각각 위치오차와 회전 각도 오차를 갖고 있어서, 이러한 보상 없이는 적절한 마킹이 어렵다.

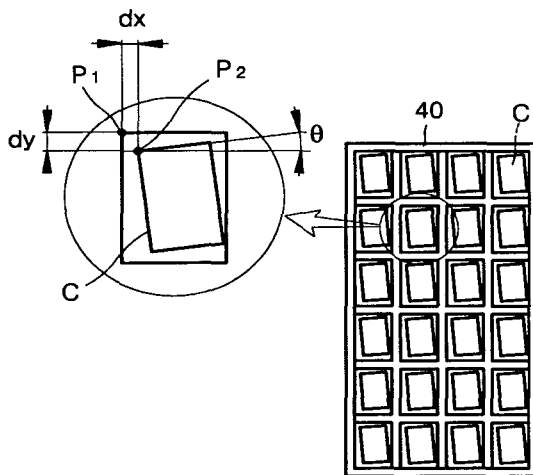


그림 6. JEDEC Tray에서의 IC 위치 오차 문제

표 1에서는 이러한 그림6 응용에서의 실험 결과에 대해 소개한다. 표 1의 결과는 1 Tray에 99개의 개별 IC를 화상으로 처리하여서, 1회 레이저 마킹 후 tray를 진동시켜서 개별 IC 위치를 이동하는 방법으로 3번 반복 마킹 후 반복정밀도와 최대 위치 오차 그리고 화상 인식 시간을 측정된 결과이다.

표 1. 제안하는 방법을 이용한 JEDEC Tray 레이저 마킹 결과

항 목	결 과
최대 위치 오차 (99unit의 마킹 위치 측정)	2 vision pixel
반복 정밀도 (3번 마킹 선폭 변화 측정)	1/2 vision pixel
화상 인식 시간 (99unit 화상 처리)	2.5 sec 이하

#### IV. 결론

레이저 산업 응용에서의 자동화상 인식기 부착은 필연적이다. 특히 갈바노메터 제어를 하는 경우에 소재 크기와 가공오차 문제로 인해 자동 화상 인식 장치의 부착이 매우 필요하다. 본 논문에서는 국내의 레이저 자동화상 인식기 연구 갈바노메터와 화상 인식 장치가 부착된 경우에, 이러한 레이저 응용에서의 자동화상 인식 장치에 대한 해외 및 국내의 조사를 토대로 산업체에 즉시 사용할 수 있는 방법을 제공하고 독창적인 방법론을 알리는데 목적이 있다.

#### V. 참고 문헌

- [1] US Patent 4584455, Laser Beam machining apparatus, Apr.22, 1986
- [2] US Patent 4918248, Calibrating laser trimming apparatus, Apr. 17, 1990
- [3] US Patent 5173584. Method and apparauts for monitoring the working of a workpiece with pulsed laser radiation, Dec. 22, 1992
- [4] US Patent 5670068, Apparatus for laser processing and monitoring, Spe. 23, 1997
- [5] 독일 특허청 DE19828723A1, Die folgenden Aangaben sind den vom Anmelder eingereichten Unterlagen entnommen, Jun. 29, 1998
- [6] 대한민국 특허청 특2001-0053500, 소재 처리용 레이저 처리 머신을 캘리브레이팅하기 위한 방법 및 장치, 2001년 1월 11일
- [7] 대한민국 특허청 특2001-0081618, 작업 표면의 실시간 관찰 기능을 가지는 레이저 가공 장치, 2000년 2월 17일