

SPT 동적신호를 이용한 지반정보 추정에 관한 해석적 연구

Analytical Studies for Estimating Soil Properties from the SPT Dynamic Signals

이병식¹⁾, Byung-Sik Lee, 김영수²⁾, Young-Soo Kim, 김범상³⁾, Bum-Sang Kim

¹⁾ 공주대학교 토목환경공학과 조교수, Assistant Professor, Dept. of Civil & Environmental Eng.,
Konju National University

²⁾ 공주대학교 토목환경공학과 석사과정, Graduate Student, Dept. of Civil & Environmental Eng.,
Konju National University

³⁾ SK건설(주) 연구소 선임연구원, Senior Researcher, R&D Technology Center, SK Engineering &
Construction

SYNOPSIS : A feasibility of a trial test method was evaluated analytically, in which the elastic modulus of a soil deposit was tried to estimate by analyzing dynamic signals measured during conducting the SPT. If there existed a reliable relationship between the impedance ratio of a rod to a soil and the amplitude ratio of a reflected to an incident wave signal at the tip of steel rod contacting the soil surface, it was expected that one could determine the impedance of soil, and then roughly estimate the elastic modulus from the impedance. For a simple rod-soil system, the existence of the relevant relationship was verified in this study by analyzing computed wave signals propagating up and down through the rod. On the basis of these results, thus, a potential of the test method to practical applications could be seen. However, apparent theoretical shortcomings possessed in this approach were also realized since the soil part had an unconfined contact area where contacted with the rod. Therefore, it was concluded that further studies needed to be conducted, in which the reliable theoretical relationship between the impedance and the amplitude ratio as well as the effective contacting soil area contributing to wave reflection should be justified.

Key words : dynamic signals, incident wave, reflected wave, impedance, impedance ratio

1. 서 론

표준관입시험은 장비조작과 시험방법이 비교적 간편하고 현장시험과 동시에 시료를 채취할 수 있는 등 장점이 많아 효율적인 지반조사 방법으로 널리 사용되고 있다. 최근에는 표준관입시험 시 시추봉 두부에 인접하여 동적신호감지기를 설치하고, 해머의 타격으로 시추봉을 통해 전달되는 입사파와 시추봉 선단과 인접한 지반의 경계면에서 반사되는 반사파를 측정·분석함으로써 기본적으로 얻는 N 값 외에 부가의 지반정보를 얻고자 하는 시도가 활발히 진행중이다. 이러한 시도는 동적신호의 측정 및 해석기술의 발전으로 가능한 것으로서, 그 일례로 외국에서는 측정된 동적신호로부터 지반의 감쇄비, quake 등을 추정하는 연구가 수행된 바 있다(Clayton, 1990 ; Goble, 1992).

국내에서도 이러한 시도를 위한 기초연구로서 단면적과 재질이 서로 다른 봉을 연결시킨 모형시추봉에 대해서 이를 통해 전파되는 응력파의 전파특성에 관한 실험 및 해석적 연구가 수행되었다(SK 건설 연구소, 2001). 이 연구결과 모형시추봉에서 측정된 동적신호를 이용하여 이질 시추봉 간의 임피던스비(α)를 추정함으로써 시추봉의 임피던스(Z)를 어느 정도 정량적으로 평가할 수 있는 것으로 나타났다.

따라서 표준관입시험에서 동적신호를 획득하는 경우에 시추봉 선단에 인접한 지반강성의 정량적 평가를 위해서 이러한 기법을 활용할 수 있을 것으로 기대된 바 있다. 그러나, 실제 표준관입시험에서의 파동전파 조건은 수행된 모형실험과 상이하고 여러 가지 영향인자들에 대해서 영향을 받게 될 것이므로 이 기법을 실제로 적용하기 위해서는 추가 연구의 수행이 요구되었다.

이와 같은 배경으로 본 논문에서는 이 기법의 실규모 실험에 선행하여 실제 표준관입시험 조건에서 응력과파의 전파특성에 영향을 미칠 것으로 예상되는 다양한 영향인자 중에서 특히 지반의 강성변화에 따른 시추봉-지반 시스템의 동적거동을 해석하고, 얻어진 동적신호를 이용한 지반정보의 획득 가능성 여부를 검토하였다.

2. 시추봉-지반 시스템의 동적 거동 해석

2.1 해석 대상 시추봉-지반시스템

표준관입시험에서 햄머의 타격에 의해 발생하는 응력과파의 전달 구조를 간략히 나타내면 그림 1에 보인 바와 같다. 그림에서 시추공 내의 시추봉은 공기 중에 노출되어 있어 관입에 대한 저항을 받지 않고, 시추봉의 관입에 저항하는 힘은 시료채취기에서 발생하는 주면저항과 선단저항이다. 따라서 햄머 타격에 의해 발생한 파동의 전파는 시추봉 선단부 조건에 의해 지배적인 영향을 받을 것으로 추정된다.

그러나 그림 1에서 보인 바와 같은 응력과파의 전달구조를 해석에서 모두 상세히 고려하기에는 한계가 있다. 본 논문에서는 동적 해석의 편의와 경제성을 고려하여 그림 1의 전달구조를 간략화한 단순한 조건의 시추봉-지반시스템으로 고려하기로 하였다. 이 시추봉-지반시스템에서 시추봉은 연결부가 없는 균질한 재질의 강철봉으로 가정하였으며, 시료채취기의 구조적 형상은 무시하고 시추봉이 지반과 맞닿아 있는 경우를 고려하였다. 이러한 배경으로 본 논문에서 정한 해석대상 시추봉-지반시스템의 개략도를 그림 2에 나타냈다.

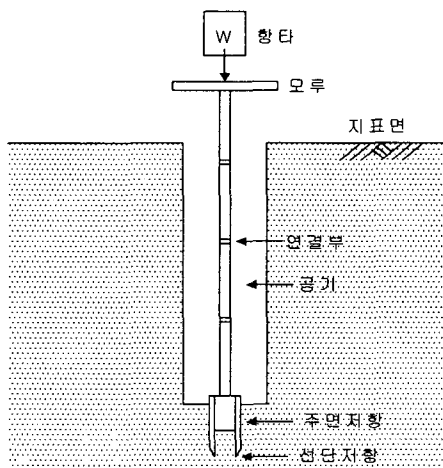


그림 1. SPT 시험에서 동적신호 전달 시스템의 개요

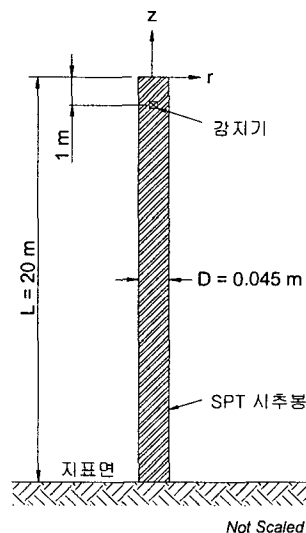


그림 2. 해석대상 시추봉-지반시스템의 개략도

2.2 시추봉-지반시스템의 유한요소해석

시추봉-지반시스템의 동적거동을 해석적으로 구현하기 위해서 그림 2의 시추봉-지반시스템을 그림 3에 보인 바와 같은 축대칭 조건의 유한요소모델로 이상화하였다. 이 모델에서 시추봉과 시추봉에 인접한 영역의 지반(시추봉의 중심으로부터 수평방향으로 10 m, 수직방향으로 10 m 영역)에 대해서는 축대

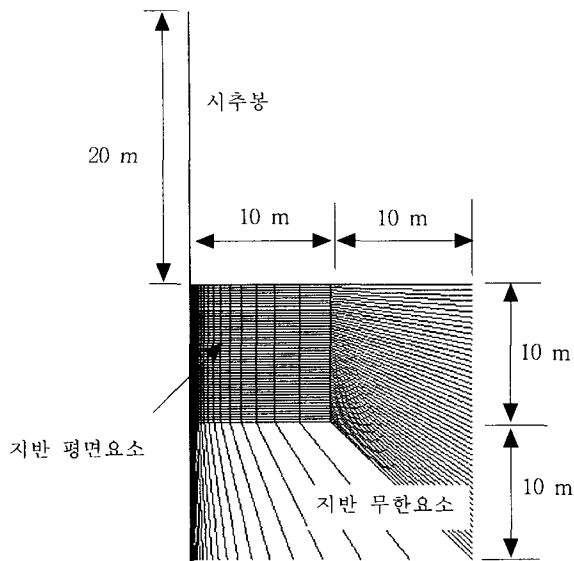


그림 3. 시추봉-지반 시스템의 유한요소 모델링의 일례

칭 4 절점 평면요소를 적용하였다. 이들 요소망의 외곽에는 축대칭 4 절점 평면무한요소를 적용하여 경계면 반사파의 영향을 배제하였다. 적절한 해석결과를 얻을 수 있는 요소망의 간격을 결정하기 위한 일련의 수치해석 결과(김영수, 2001)에 근거하여 수직방향에 대해서는 요소의 간격을 0.2 m로 하였으며, 횡방향으로는 시추봉 주변에서 최소폭(0.2 m)을 가지고 시추봉에서 멀어질수록 점진적으로 증가되는 폭을 가지는 요소들로 구성하였다.

햄머 낙하에 의해 임의 시간에 시추봉에 가해지는 충격하중은 다음 식으로 표현되는 반파장의 정현파로 가정하였다.

$$p(t) = P_0 \sin\left(-\frac{\pi}{T_d}\right)t \quad (1)$$

여기에서 T_d 는 충격하중의 지속시간으로 0.00009 초, P_0 는 최대진폭으로 622.3 N의 값을 가지는 것으로 가정하였다. 충격하중은 집중하중으로 시추봉의 중심에 재하되는 것으로 가정하였다.

시추봉은 길이 20 m, 지름 45 mm의 균질한 강철봉으로 가정하였다. 강철의 특성치는 밀도 7200 kg/m^3 , 탄성계수 180000 Mpa, 포와송비 0.3, 압축파 속도 5000 m/sec로 가정하였다. 지반의 강성변화에 의한 영향을 고려하기 위해서 해석에서 적용한 여러 가지 지반의 물성치는 표 1에 정리한 바와 같다.

시추봉-지반시스템의 유한요소해석을 위하여 범용프로그램인 ABAQUS를 사용하였다. 유한요소해석에서 적용한 시간간격은 0.00002초이며, 특별한 경우를 제외하고는 지속시간 0.02048 초(1024 단계)까지의 동적거동을 해석하였다.

표 1. 해석에 적용된 지반의 종류와 물성치

지반구분 \ 물성치	ρ_s (kg/m^3)	ν_s	E_s (Mpa)	c_s (m/sec)
모래	1800	0.40	50	245
포화된 모래	1900	0.40	192	465
연약점토	1950	0.40	341	612
역질토	2100	0.40	720	857
보통암	2500	0.23	1185	741
극경암	2600	0.20	8500	1900

2.3 결과 분석의 이론적 배경 : 단면적이 국한된 1 차원 탄성재료

단면적이 국한된 1 차원 탄성재료에 대해서 재료의 임피던스(Z)는 다음 식으로 정의된다.

$$Z = \frac{AE}{c} \quad (2)$$

여기서 A 는 파동이 전파되는 재료의 단면적, E 는 탄성계수, c 는 압축파 속도이다.

강성이 서로 다른 두 재료가 그림 4에 보인 바와 같이 접촉되어 있는 경우에 두 재료간의 임피던스비(α)는

$$\alpha = \frac{A_r E_r / c_r}{A_l E_l / c_l} \quad (3)$$

로 표현된다. 여기서 l 과 r 은 각각 왼편, 오른편 매질을 지칭한다.

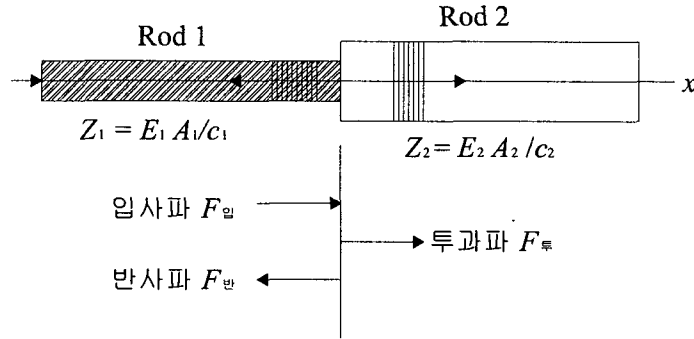


그림 4. 이질 재료의 경계면에서 발생하는 응력파의 입사와 반사 및 투과

이 때 한편 재료를 통해 입사되는 입사파에 대해서 두 재료의 경계면에서 반사되는 반사파의 힘신호에 대한 진폭 변화는 이론적으로 다음 식의 관계로 성립한다.

$$\frac{F_{\text{반}}}{F_{\text{입}}} = \frac{\alpha - 1}{\alpha + 1} \quad (4)$$

여기서 $F_{\text{입}}$ 와 $F_{\text{반}}$ 는 각각 입사파와 반사파의 힘신호 진폭을 나타낸다. 만약 경계면에서 발생하는 입사파와 반사파의 힘신호를 측정하는 경우에 식 (4)로부터 이질 재료간의 임피던스 비를 구할 수 있다. 이 때 좌측 재료의 임피던스를 알고 있다면 식 (3)의 관계로부터 우측 재료의 임피던스를 추정할 수 있다. 또한, 우측재료의 단면적과 밀도 값을 알고 있다면 식 (2)의 임피던스 정의로부터 재료의 탄성변형 계수를 추정할 수 있다.

한편 속도신호와 힘신호는 다음 식의 관계에 있으므로 힘신호 대신에 속도신호를 측정하여 사용할 수도 있다.

$$F = \dot{u} \times \frac{EA}{c} \quad (5)$$

위 식에서 \dot{u} 는 속도신호의 크기이다. 속도신호로부터 임피던스비를 추정하는 경우에는 인장파와 압축파를 구분하는데 주의를 요한다. 힘신호는 좌표계와 상관없이 일반적으로 압축파인 경우에 (+), 인장파인 경우에 (-)의 부호로 측정되지만, 측정된 속도신호의 부호는 좌표계에서 입자의 변위방향에 따라 결정되기 때문에 응력파의 종류를 구분하는데 판단이 요구된다. 응력파의 종류는 재료의 동적 경계조건에 따라서 변화하며 이 조건은 두 재료간의 임피던스 비에 영향을 받는다. 즉, 임피던스 비(α)가 0인 경우에 자유단 조건이 되고, ∞ 인 경우에는 고정단 조건이 된다. 측정된 신호에 대한 주파수영역에서의 공진 주파수를 분석하면 경계조건의 변화를 용이하게 추정할 수 있다.

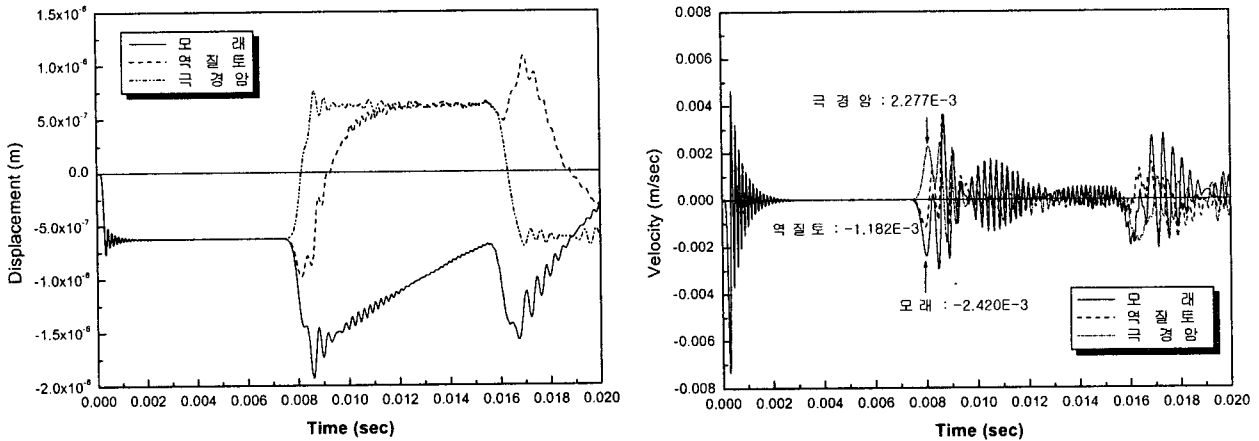
3. 임피던스비의 변화에 따른 신호특성

3.1 진폭비의 변화

지반 강성변화의 영향을 평가하기 위해서 그림 2에 보인 바와 같이 시추봉이 지표면에 있는 경우에 대해서 지반조건을 각각 모래, 역질토, 극경암으로 가정한 경우들에 대한 해석을 수행하였다. 해석결과 얻은 변위신호와 속도신호를 그림 5(a)와 (b)에 각각 보였다.

시추봉 선단에서 발생한 응력파가 선단으로부터 1 m 이격된 지점에 설치된 감지기에 의해 측정되는 시간은 이론적으로 0.0002초(1/5000)이다. 이 응력파가 시추봉 선단에서 반사되어 돌아올 때 같은 위치의 감지기에서 반사파가 측정되는 시간은 0.0078초(39/5000)이다. 이와 같은 입사파와 반사파의 이론적인 도달시간은 그림 5에 나타나는 입사파와 반사파의 도달시간과 잘 일치하는 것으로 나타났다.

그림 5(b)에 보인 세 가지 지반조건에 대한 속도신호에서 첫 번째 입사파와 반사파의 진폭으로부터 식(5)의 관계를 이용하여 힘신호의 진폭을 구할 수 있다. 구한 힘신호를 이용하여 입사파에 대한 반사파의 진폭비($F_{\text{반}}/F_{\text{입}}$)를 결정하는 과정과 결과를 표 2에 정리하였다. 이 표의 결과를 보면 지반강성의 변화에 따라서 진폭비가 매우 민감하게 변화함을 알 수 있었다.



(a) 수직방향 변위신호

(b) 수직방향 속도신호

그림 5. 지반강성 변화에 따른 측정신호의 변화

표 2. 지반강성의 변화에 따른 $F_{\text{반}}/F_{\text{입}}$ 값의 변화

지반조건	입사파		반사파		$F_{\text{반}}/F_{\text{입}}$
	속도 ($\times 10^{-3}$ m/sec)	힘 (N)	속도 ($\times 10^{-3}$ m/sec)	힘 (N)	
모래	-7.352	420.8	-2.420	-138.5	-0.3291
역질토	-7.352	420.8	-1.182	-67.66	-0.1608
극경암	-7.352	420.8	2.277	130.34	0.3097

3.2 동적경계조건의 변화

한편, 그림 5와 표 2의 결과로부터 판단할 때 지반의 강성이 변함에 따라 시추봉의 동적 경계조건이 변하는 것을 알 수 있었다. 자유단-자유단, 자유단-고정단 동적경계조건에서 시추봉의 이론적인 공진주파수는 표 3에 정리한 바와 같다. 지반조건에 따른 공진주파수의 변화를 알아보기 위해서 그림 5 (a)에 보인 변위신호를 푸리에 변환하여 나타내면 그림 6과 같다. 이 그림의 결과로부터 구한 공진주파수를 표 3에 함께 정리하여 이론적인 공진주파수와 비교하였다. 표 3의 결과에서 모래와 극경암 지반의 경우들을 보면, 단부 경계조건을 가정한 이론적인 공진주파수와 해석을 수행하여 얻은 공진주파수는 거의 일치하여 모래지반에 대해서는 자유단-자유단 조건, 극경암 지반에 대해서는 자유단-고정단 경계조건에서 시추봉이 진동함을 알 수 있었다. 한편, 강성이 모래와 극경암의 중간정도인 역질토 지반에 대해서는 경계조건이 명확하지 않았다. 그러나 상대적으로 연약한 지반으로부터 단단한 지반으로 갈수록 단부경

계조건은 자유단-자유단 조건에서 자유단-고정단 조건으로 변화함을 예상할 수 있었다.

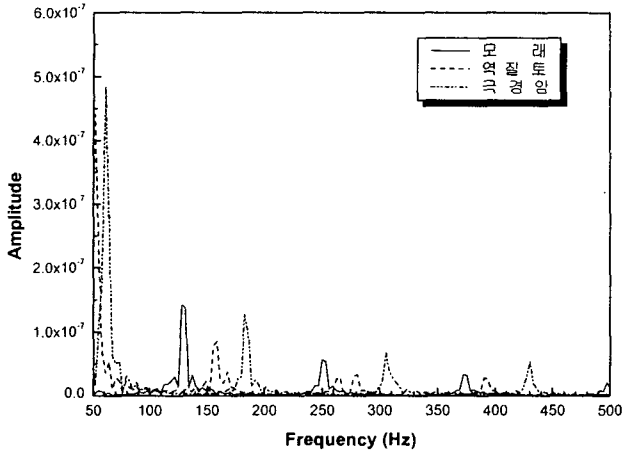


그림 6. 지반강성에 따른 주파수 영역에서의 변위신호 비교

표 3. 시추봉의 경계조건에 따른 이론공진주파수와 지반조건에 따른 공진주파수의 비교

단부 조건	n	이론 공진주파수 (Hz)	해석에서 구한 공진주파수 (Hz)		
			극경암	모래	역질토
자유단- 고정단	1	62.5	61.0		
	2	187.5	183.1		
	3	312.5	305.2		
자유단- 자유단	1	125		128.2	158.7
	2	250		250.2	265.5
	3	375		372.3	390.6

4. SPT 동적 신호를 이용한 지반강성 추정방법 평가

본 논문의 3 절에서 수행한 영향인자에 대한 연구결과를 바탕으로 시추봉을 통해 전파되는 입사파와 반사파의 신호를 분석하여 지반강성을 추정하는 방법의 적용성을 검토하고자 하였다. 이러한 목적으로 그림 2에 보인 시추봉의 선단이 지표면에 접해 있는 시스템에 대해서 앞서 수행한 지반조건에 추가하여 포화된 모래, 연약점토, 보통암 지반의 경우들에 대한 해석을 수행하였다.

이들 경우에 대해서 시추봉과 지반의 경계면에서 발생하는 입사파와 반사파의 속도신호를 이용하여 입사파와 반사파의 진폭비를 구했다. 다음에 식 (4)의 관계를 이용하여 시추봉과 지반간의 임피던스 비 (α)를 추정하였다. 또한, 시추봉의 임피던스($57.24 \text{ kN} \cdot \text{sec/m}$)는 아는 값이므로 결정된 임피던스 비(α)

로부터 식 (3)의 관계를 이용하여 지반의 임피던스($Z_s = \frac{A_s E_s}{c_s} = A_s \sqrt{\rho_s E_s}$, 여기서 s 는 지반을 지칭함)를 추정하였다. 이러한 과정에서 얻은 결과들을 종합하여 표 4에 정리하였다.

표 4에 보인 바와 같이 구한 지반의 임피던스가 신뢰도를 갖기 위해서는 임피던스비(α)와 입사파와 반사파의 진폭비($F_{\text{반}}/F_{\text{입}}$)를 연관짓는 식 (4)의 관계가 실제 SPT 실험조건에서 얻는 신호에 대해서도 적절하다는 전제 조건이 선행되어야 한다. 실제 SPT 실험조건에서는 지반의 경계조건이 그림 4에 보인 바와 같은 이질재료에 대한 경계조건과는 상이하며 표 4에서 구한 지반 임피던스의 신뢰도는 낮을 것으로 판단되었다. 결과적으로 이러한 문제점을 극복하기 위해서는 실제 SPT 시험조건에 대한 임피던스비(α)와 진폭비($F_{\text{반}}/F_{\text{입}}$)간의 관계식의 정립에 관한 추가연구가 수행되어야 할 것으로 판단되었다.

위와 같은 문제점에도 불구하고, 본 논문에서는 우선 식(4)의 관계가 어느 정도 성립할 것이라는 가정 하에서 현재까지의 연구결과에 근거하여 지반의 임피던스(Z)로부터 탄성변형계수(E) 혹은 전단변형계수(G)를 추정하는 방법에 대해서 지반조건이 미치는 영향을 분석해 보고자 하였다. 이러한 분석의 이유는 지반의 임피던스로부터 변형계수를 추정하기 위해서는 지반의 밀도 및 포아송비와 더불어서 입사파의 반사에 공헌하는 지반의 유효면적(A_s)이 입력되어야 하기 때문이다. 이들 변수 중에서 밀도와 포아송비는 큰 오차없이 가정할 수 있겠지만 A_s 에 대해서는 조사된 바 없다. A_s 값은 지반의 특성에 따라서 크게 영향을 받을 것으로 예상되므로 이들간의 관계를 분석해보고자 하였다. 이러한 목적으로 표 5에 보인 지반의 임피던스로부터 A_s 값을 역추정하고 시추봉의 면적(0.00159m^2)에 대해 정규화한 값을 같은

표에 정리하였다. 이렇게 구한 결과를 시추봉과 지반의 임피던스비 변화에 대한 지반유효면적비(A_s/A_r)의 변화로 그림 12에 나타냈다.

그림 12의 결과를 보면, 시추봉과 지반간의 임피던스비에 공헌하는 지반의 유효면적은 지반강성이 증가할수록 감소하는 추세를 보이는 것으로 나타났다. 그러나, 현재까지의 연구단계에서 식 (4)의 관계로 구한 임피던스비의 신뢰도가 낮으므로 이 그림에 보인 임피던스비에 대한 유효면적 관계를 정량적 수식으로 나타내는 것은 의미가 없는 것으로 판단되었다. 그림에도 불구하고 실제로 이들 관계의 대체적인 경향은 크게 변화하지는 않을 것으로 예상되었다. 실제 SPT 시험조건에 대한 임피던스 비(α)와 진폭비($F_{\text{반}}/F_{\text{입}}$)의 관계식이 정립되는 경우에 이들의 관계도 더욱 명확해 질 것으로 판단되었다.

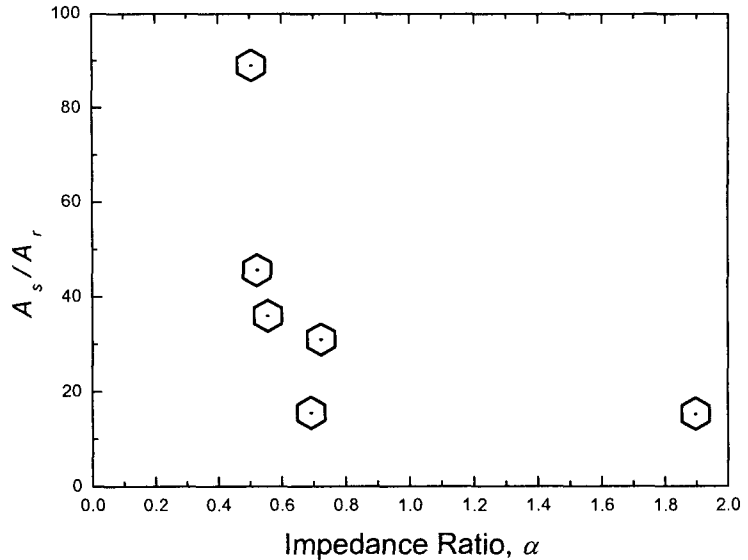


그림 7. 시추봉과 지반 간의 임피던스 비(α) 변화에 따른 지반유효면적 비(A_s/A_r)의 변화

표 4. 입사파와 반사파 신호로부터 추정된 지반의 임피던스와 유효면적

지반조건	반사파		$\frac{F_{\text{반}}}{F_{\text{입}}}$	임피던스 비 α	지반의 임피던스 Z_s (kN · sec /m)	E_s / c_s (kN · sec/m ³)	유효면적 A_s (m ²)	유효면적비 A_s/A_r
	반사파속도 $\times 10^{-3}$ (m/sec)	힘 (N)						
모래	-2.420	-138.5	-0.3291	0.5048	28.89	204	0.1416	89.06
포화된 모래	-2.305	-131.9	-0.3135	0.5226	29.91	413	0.07242	45.55
연약 점토	-2.095	-120.0	-0.2852	0.5562	31.84	557	0.05716	35.95
역질토	-1.182	-67.66	-0.1608	0.7229	41.38	840	0.04926	30.98
보통암	-1.340	-76.70	-0.1822	0.6918	39.60	1599	0.02477	15.58
극경암	2.277	130.33	0.3097	1.897	108.58	4474	0.02427	15.26

5. 결 론

표준관입시험 시 항타로 인해 시추봉 두부에서 발생하는 응력파가 시추봉 선단과 접해 있는 지반에서 반사되어 돌아오는 동적신호를 분석함으로써, 시추봉 선단부에 인접한 지반의 임피던스(강성)에 관해 보다 상세한 정보를 얻고자 하는 시험방법의 가능성을 타진하기 위한 해석적 연구를 수행하였다. 실제 SPT시험조건을 간단하게 모델링한 시추봉-지반시스템에 대해서 동적해석을 수행한 결과 다음과 같은 결론을 얻을 수 있었다.

1) 시추봉과 지반의 접촉면에서 입사, 반사되는 파동의 진폭비에 가장 심각하게 영향을 미치는 인자는 시추봉 선단과 접촉한 지반강성의 변화로 판단되었다.

2) 시추봉과 지반의 접촉면에서 입사, 반사되는 파동의 진폭비($F_{\text{반}}/F_{\text{입}}$)는 시추봉과 지반 간의 임피던스 비(α)의 변화를 반영하고 있는 것으로 나타났다. 그러나, 국한된 면적을 가진 1 차원 재료들의 경계면에 대해서 유도된 이들 간의 관계식(식 4)을 이용하여 추정된 지반의 임피던스는 신뢰도가 낮을 것으로 판단되었다.

3) 임피던스를 구성하는 요소 중, 지반의 유효면적(A_s)은 지반강성이 증가함에 따라 감소하다가 강성이 매우 커지는 경우에는 변화가 크게 없는 일정한 값의 범위로 수렴하는 추세를 보였다.

4) SPT 동적신호를 분석하여 시추봉 선단과 직접 접해 있는 지반에 대한 임피던스와 변형계수를 추정할 수 있는 가능성이 있다는 결론을 얻었다. 그러나 이 방법의 신뢰도를 향상시켜 실무에 적용하기 위해서는 실제 SPT 시험조건에 타당한 임피던스 비와 입사파와 반사파의 진폭비 간의 관계를 명확히 하고, 또한 시추봉과 지반의 경계면에서 파동의 전달에 공헌하는 지반 유효면적의 결정을 위한 추가 연구의 수행이 요구된다는 결론을 얻었다.

감사의 글

본 연구는 SK건설연구소의 “SPT 동적데이터 분석에 관한 기초연구” 과제의 일부 지원으로 수행되었으며 이에 깊은 감사를 드립니다.

참고문헌

1. 김영수(2002), “SPT 동적데이터 활용을 위한 해석적 연구”, 석사학위논문, 공주대학교.
2. SK건설(주) 연구소(2001), 연구보고서, “SPT 동적데이터 분석에 관한 기초연구”.
3. Clayton, C. R. I.(1990), “SPT Energy Transmission : Theory, Measurement and Significance”, *Ground Engineering*, pp. 35-43.
4. Goble, G. and Abou-matar, H. (1992), “Determination of wave equation soil constants from the standard penetration test”, *Proceedings, Fourth International Conference on the Application of Stress-Wave Theory to Piles*, Netherlands, pp. 99-103.