

# 정화조의 효율적인 처리제어시스템 구현에 관한 연구 - Development of Planing on affiliated water-purification tank of Effective Process Control System -

박 주 식 \*  
강 경 식 \*\*

## 1. 서론

최근 수도권지역인 서울, 경기도, 인천광역시 시민의 식수원으로 사용되는 팔당호, 북한강 수질이 급속도로 악화되고 있다는 소식이 발표되고 있다. 또한 방송사 및 언론 기관에서 하수/정화처리 시설의 문제도 크게 제기 되고 있다. 이는 정화처리설인 정화조가 제기능을 하지 못 하거나 관리를 하지 않기 때문에 발생한다고 한다. 상수원 지역에 설치된 개별 하수처리장인 합병정화조는 하수가 모아지면 미생물이 오염물질을 분해해서 깨끗한 물로 만들어 배출하는 시스템이다.

상당수의 정화조들은 제구실을 못하고 있는 실정이다. 이러한 문제는 미생물이 제기능을 할 수 있도록 하기 위해 산소를 공급하고, 적정 온도를 유지할 수 있는 제어장치가 있는데 현재 정화조 생산업체들이 생산하고있는 제품은 PLC(Programmable Logic Control)로 제어하고 있기 때문에 배출물에 대한 정보관리가 안되고 있는 상태이다. 그리고, 사용자들이 가동시키지 않고 있기 때문이인데, 설치만 해놓고 유지비용 때문에 가동을 제대로 하지 않아 정화조는 오염물질을 거르지 못하고 배출하게 되는 것이다. 환경기관이나 정화조청소대행업체도 인력난으로 인해 지역에 설치된 정화조 상태관리를 제대로 이루어지고 있지 않고 있다. 결국에는 이렇게 정화조관리를 하게되면 식수원인 하천과 강 오염이 이루어지게 될 것은 자명하다할 수 있다.

그러나, 제조업체에서는 이러한 제어를 대부분 외주업체에서 제작 의뢰하여 설치하기 때문에 제조원가가 높아지는 것은 물론이고, 납기지연, 유지관리 및 고장발생사후관리에 많은 애를 먹고 있다.

\* 명지대학교 산업공학과 박사수료

\*\* 명지대학교 산업공학과 교수

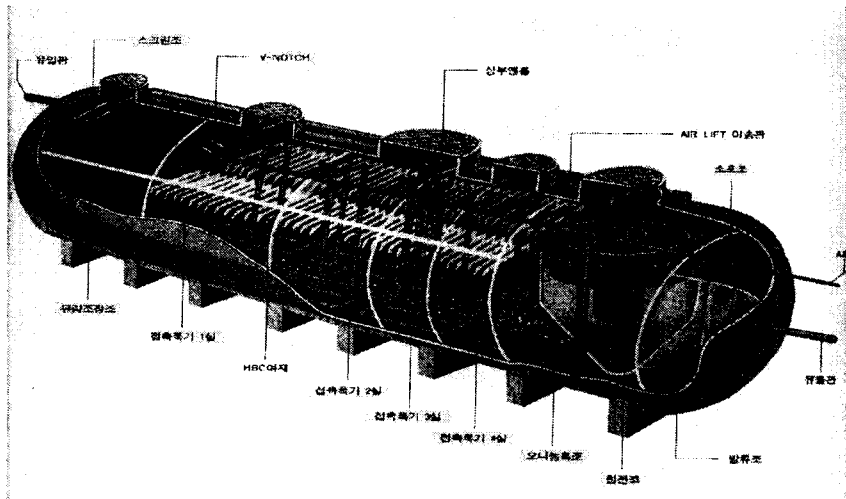
이러한 문제해결을 위해서 국내에 가장 많이 보급되어 있는 SBR(Sequencing Batch Reactor)처리 방식인 처리 공정을 대상으로 하여, 오니 감시 및 제어처리 공정의 방법에 있어서 퍼지이론을 적용하여 최적 유지관리기법과 자동화 시스템으로 오니 및 폐수 처리장의 운전제어 및 최적화를 연구하고, 저장된 가동상태 정보를 사용자, 제조자 및 관리자들이 배출물의 효율적인 점검 및 관리를 하는데 목적이 있다.

그래서, 본 연구에서는 불규칙하게 유입되는 오수와 주위환경에 정화능력을 최적인 방안을 모색하고자 한다. 그래서 정화조내의 상태와 배출수의 위험성을 적시에 찾아서 그 예방과 제어에 필요한 안전조치를 도모하기 위해, 이를 컴퓨터 기반 지식베이스 퍼지이론과 연계하여 현재 상태에 대하여 감시 및 제어를 통해 실시간적으로 데이터를 저장하고 관리하고자 해서 궁극적으로는 하수처리를 정확히 하여 수질환경오염을 줄일 수 있는 연구를 수행하였다.

## 2. 연구내용 및 방법

본 연구는 정화조생산업체인 H사에서 생산하는 50인용 합병정화조를 이용하여 퍼지를 통한 오니의 측정과 폭기제어, 순환펌프제어를 통한 배출수의 오염상태를 감시저장하고 제어하는 전처리공정 최적화를 연구하고, 현장운전자료를 구축하고, 규칙을 도출하며, 추론기관을 구성하는 시스템에 대한 연구를 한다.

정화시설물들은 오염물을 정화하기 위해 <그림 1>과 같이 여러 개의 정화처리 방으로 나누어지며 <표 1>은 각 실의 기능들을 설명하였다. 본 연구의 주요내용은 각 실의 수량을 측정하여 각 실에 보내는 펌프제어를 하여 효율적인 배출물 관리를 하는데 있다. 데이터베이스 Tool은 Visual Basic 6.0,으로 하였고, 제어회로는 PIC chip으로 하여 원가절감 및 크기를 축소하였다. 특히 원격관리와 정보관리를 할 수 있어 선택하였다.



<그림1 > 합병정화조 내부구조

<표 1> 정화조 각 실의 기능

구분	기능
1협기성조	정화시설내로 유입된 오수를 1차적으로 협잡물, 침전고형물 및 부유물질의 침전, 분리 등 물리적 제거, 피처리물의 균등화가 이루어지며 협기성 미생물의 증식, 분해작용에 의하여 유기물질이 제거되고 유입수, 반송처리수 및 슬러지의 탈질반응, 협기성 분해가 이루어지며 생성슬러지를 장기간 보관.
순환여과 분해실	미생물여재를 충전하여 미생물을 확보, 유출미생물과 잔류용존산소를 이용 미분해 유기물을 제거하며 침전성이 불량한 Pin flocc을 제거, 최종처리수를 안정화시켜 높은 처리효율을 확보한다.
슬러지 침전부	여과침전되어 밑바닥에 침전되어 슬러지가 형성되어 협기성상태로 진행되는 것을 방지하기 위하여 슬러지 침전부로 유입된 슬러지를 반송하여 슬러지 제거는 물론 계속적인 자동청소가 이루어져 유지관리가 매우 편리하다.
접촉폭기실	폭기실내에 설치된 다공성판형 미생물담체에 서식중인 호기성 미생물군의 물질대사에 의하여 유기물질이 산화분해되고, 질산화 및 인의 과잉섭취가 이루어지며 미생물조정으로부터 용출된 활성미생물이 유입되어 처리효율 및 처리안정성이 극대화된다.
접촉형2협기성조	제1협기성조를 경유한 피처리물질은 재차 협기성 분해 및 탈질작용, 인의 방출작용이 진행되고 오염물의 안정화, 감량화가 이루어진다. 접촉성미생물여재에서 부착된 탈질미생물에 의해 질소가 제거된다.
최종침전실	침전실로 유입된 피처리물은 처리수와 미생물, 탈라오니 및 슬러지 등의 고액분리되고, 침전슬러지는 공기이송장치에 의하여 1협기성조로 반송되어 오니, 제거 및 탈질화작용이 이루어지도록 하며, 최적의 폭기실 상태를 유지.
미생물조정조	미생물조정조에서 용출되는 각종 광물질 및 활성자생미생물이 Bio Clod, Mineral층을 통과하면서 활성화되어 접촉폭기실로 유입되어 활발한 산화 및 증식작용으로 다량의 유기물을 제거하고 플록형성을 촉진하며 원수에 포함된 미생물 저해요소에 대한 완충역할을 충분히 발휘하여 처리안정성을 유지

현재, 정화조관리는 관리인에 의한 육안검사를 통한 수동식 관리이다. PLC를 대체하는 PIC-chip으로 프로그램화하여 운영하면 전문가시스템을 이용하여 추론함으로써 사람의 판단과 유사한 결과를 나타내고자 한다. 그러나 전문가가 다루는 지식중에는 불완전하고 부정확하여 논리적 추론을 적용하기에 부적당한 경우가 많다. 예를 들어 좋다, 나쁘다, 크다, 작다 등은 기준이 애매하여 수량화하기에 어려움과 실세계에 불확실성이 발생하는 상황은 매우 많이 볼 수 있다. 이처럼 불완전하고 불확실한 상황에 대한 지식을 일관화 또는 근사화시켜 추론이 가능하도록 할 수 있는 방법에는 Bayesian approach, Decision table and tree, Fuzzy theory등의 방법이 이용된다.

특히, 퍼지이론은 Zadeh에 의해 제안되어 불확실한 실세계의 상황을 다루는 다양한 분야에서 성공적으로 사용되고 있다. 불확실성을 다루는 퍼지 이론중에서 언어적 변수 (linguistic variable)는 퍼지집합(fuzzy set)과 확률(probability)개념에 의해 적용되어질 수 있다.

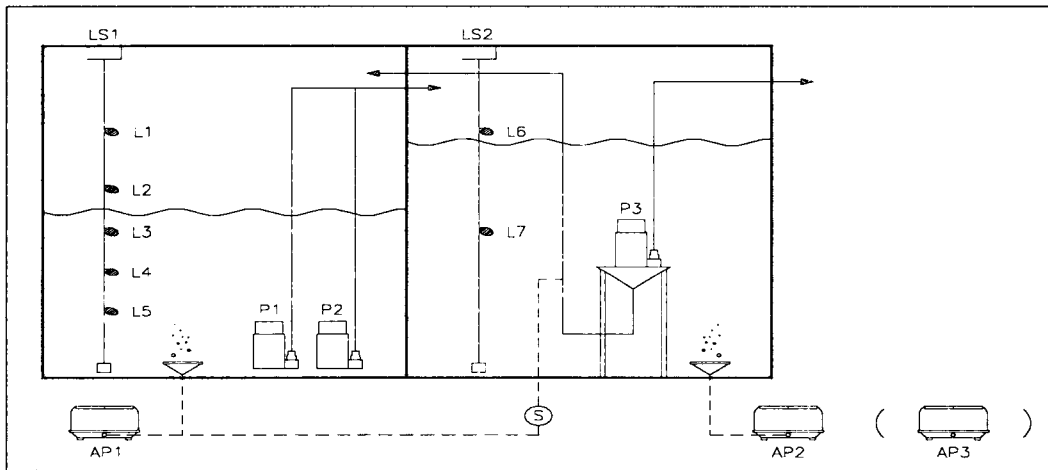
### 3. 정화조 운전 방법(WATER PUMP/AIR BLOWER)내용

#### 3.1 처리내용

SBR type 정화조 오수처리시설은 <그림 2>의 처리과정을 거치고 <그림 3>은 처리장치의 내용을 그림으로 나타내었다. <표 2>부터 <표 6>은 각 처리공정에서 작동내용이다.

유입	유입은 반응조에 오수를 채우는 과정
↓	
반응	반응은 반응조(SBR조)에 공기를 공급하여 미생물이 오수를 처리하는 과정
↓	
침전	침전은 미생물을 고요한 상태에서 가라앉혀 처리수와 미생물을 분리하는 과정
↓	
반송	반송은 디켄터(배출장치)에 쌓여있는 미생물을 오폐수조로 보내는 과정
↓	
배출	배출은 처리된 오수를 밖으로 보내는 과정

<그림 2> SBR type 정화처리 순서



<그림 3> 정화처리 장치내용

<표 2> 유입공정

작동 기기류	작동방법
P1, P2 유량조펌프	(1) P1 과 P2는 동시에 작동하지 않고 교대로 작동하게 한다. (30분/30분) (2) 운전모드를 반자동위치에 놓았을때 최초로 작동하게 되며 반응조의 레벨(LS2)이 L7 → L6 이 될 때까지 작동하고 L6이 되면 멈춘다. (3) 유량조정조 펌프를 선택하는 스위치인데 펌프가 고장일 경우 사용한다. - P1/P2 교행 : 위에 나온데로 30분/30분 교대로 운전한다. - P1 FULL : P1만 계속 가동한다. (P2펌프 고장시 사용) - P2 FULL : P2만 계속 가동한다. (P1펌프 고장시 사용)
AP1	(1) 24시간 가동한다.

<표 3> 반응공정

작동 기기류	작동방법
AP2 (에어펌프2)	(1) AP2는 유입과정이 끝나면 바로 작동하게 된다. (2) 가동시간은 반응시간으로 조절할 수 있다. 3시간(3시간 가동), 5시간(5시간 가동), 7시간(7시간 가동), 10시간(10시간 가동) 위의 시간이 지나게 되면 AP2는 멈춘다. AP3 이 있는 경우는 AP2와 동시에 가동하고 동시에 멈추면 된다. (3) 간헐포기 간헐포기는 반응시간동안(3-10시간) AP2가 계속적으로 가동할지 간헐적으로 가동할지를 결정한다. 선택스위치(5) 로 조절하며 - 30/30 은 30분 가동 30분 멈춤 - 45/15 는 45분 가동 15분 멈춤 - FULL 은 계속가동을 의미하는데 다음을 참고한다. - 예시 - ※ 반응시간이 3시간이고 간헐포기가 30/30 일 경우 (30분가동-30분멈춤) - (30분가동-30분멈춤) - (30분가동-30분멈춤) - 반응끝 ※ 반응시간이 5시간이고 간헐포기가 45/15 일 경우 (45분가동-15분 멈춤) - (45분가동-15분 멈춤) - (45분가동-15분 멈춤) - (45분가동-15분 멈춤) - (45분가동-15분 멈춤) - 반응끝 ※ 반응시간이 5시간이고 간헐포기가 FULL 일 경우 (5시간 가동) - 반응끝, 반응이 끝나면 침전시간으로 넘어간다.
AP1	(1) 24시간 가동한다.

<표 4> 침전공정

작동기기류	작동방법
없음	반응이 끝나면(AP2 가 멈추면) 침전과정을 거치게 되는데 이때 모든 기기류는 멈춘다. (AP1 제외: 침전시간으로 조절할 수 있다.)
AP1	24시간 가동한다.

<표 5> 반송공정

작동 기기류	작동방법
슬벨브(S)	침전시간이 끝나면 1분간 슬벨브가 작동한다. 작동이유는 AIR LIFT(공기를 이용한 펌프)를 가동하여 미생물을 반송시키기 위해(오니농축조로 이송)
AP1	24시간 가동한다.

<표 6> 배출공정

작동 기기류	작동방법
P3	반응조의 레벨(LS2)이 L6 → L7 이 될 때까지 작동하고 L7이 되면 멈춘다.
AP1	24시간 가동한다.

### 3.1.1 저부하 모드

유량조정조의 레벨(LS1) 중에서 L5 가 아래로 떨어졌을 때(오수가 L5 이하상태) 는 모든 공정은 저부하 모드로 전환되어야 한다. 그래서 유량조 에어펌프인 AP1, AP2는 5분 가동 후 30분 멈추는 과정을 한다. 보통의 경우 유입 과정에서 발생하며 L5 이하로 오수가 줄어들면 수중펌프가 공기중에 노출되어 고장의 원인이 될 수 있기 때문에 저부하 모드로 전환되며 또한 에어펌프가 가동되는 이유는 미생물을 최소한으로 유지시키기 위해서이고, 계속해서 가동하지 않고 간헐로 가동하는 이유는 미생물 자산화 방지 효과가 있다. 저부하 모드중에 L5가 ON (오수가 L5 이상상태)로 되면 다시 정상으로 작동한다.

### 3.1.2 레벨에 따른 제어모드

운전중에 수위의 변화는 2가지의 원인이 있는데, 첫 번째는 유입과정에서 오수가 줄어드는 경우, 두 번째는 사용자가 물을 배출하여 유량조의 오수가 늘어나는 경우가 있다. 이러한 수위변화에 따라 <표 7>과 같은 운전제어모드 변화가 이루어진다.

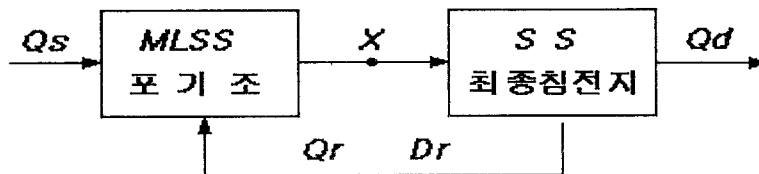
<표 7> 수위에 따른 운전모드 변환

수위변화	운전모드 변환
L1(HH)→L2(H)	유입과정 중 발생하며 표3의 1번 방법으로 운전된다. (변화없음)
L2(H)→L3(M)	유입과정 중 발생하며 표3의 2번 방법으로 운전된다. (변화없음)
L3(M)→L4(L)	유입과정 중 발생하며 표3의 3번 방법으로 운전된다. (변화없음)
L4(L)→L5(LL)	유입과정 중 발생하며 표3의 5번 방법으로 전환된다. (4번에서 5번으로 바뀜)
L5(LL)→바닥	유입과정 중 발생하며 표3의 저부하 모드로 운전된다. (바뀜)
비고	위의 경우는 유입 공정에서 발생한다.
바닥→L5(LL)	저부하 모드 에서 L5 운전(표3의 5번)으로 전환된다.(바뀜)
L5→L4(L)	L5 운전에서 L4 운전으로 전환(표3의 5번에서 4번)된다. (바뀜)
L4→L3(M)	L4 운전에서 L3 운전(표3의 4번에서 3번)으로 전환된다. (바뀜)
L3→L2(H)	초기 운전상태로 운전(변화없음)
L2→L1(HH)	초기 운전상태로 운전(변화없음)
비고	위의 경우는 사용자의 오수사용으로 발생되며 어느 공정에서나 발생 가능

### 3.2 반송오니 유량 제어의 이론적 운전 방법

폭기조 내의 MLSS를 일정하게 유지하기 위하여 MLSS를 목표치로부터 반송오니 유량을 결정하기 위한 계산 방법은 다음과 같다.

$Q_s$  : 유입 유량       $MLSS$  : 폭기조 부유물질 농도  
 $Q_r$  : 반송오니 유량    $D_r$  : 반송오니 농도  
 $Q_d$  : 방류 유량       $SS$  : 최종침전지 부유물질 농도



<그림 4> 최종침전지 반송오니 유량 흐름제어

<그림 4>에서 폭기조와 최종침전지 중간의 X 지점에서 최종침전지 유출  $DS$ (유량×농도)=폭기조  $DS$  이므로 물질의 유입과 유출에 대한 균형을 수식으로 표현하면

$$Q_r \cdot Dr + Q_d \cdot SS = (Q_s + Q_r) \cdot MLSS$$

$$Q_r \cdot Dr + Q_d \cdot SS = Q_s \cdot MLSS + Q_r \cdot MLSS$$

$$Q_r \cdot Dr - Q_r \cdot MLSS = Q_s \cdot MLSS - Q_d \cdot SS \text{ 이고, } Q_s \approx Q_d \text{ 이므로}$$

$$Q_r (Dr - MLSS) = Q_s (MLSS - SS)$$

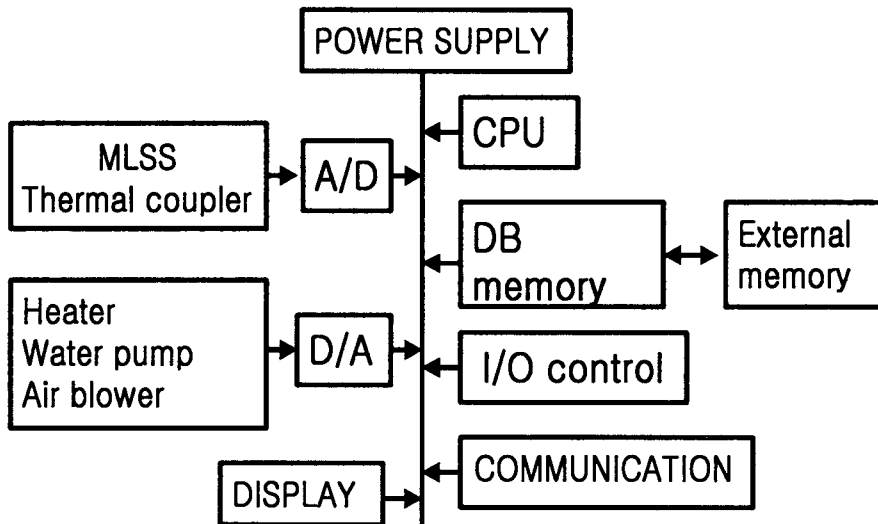
∴ 반송오니 유량  $Q_r = Q_s(MLSS - SS)/(Dr - MLSS)$  이고  $MLSS \gg SS$  이므로 반송오니 유량  $Q_r \approx Q_s \cdot MLSS / (Dr - MLSS)$  에 의해 결정되고 위 식에서  $Q_s$ 는 유입유량이므로  $MLSS / (Dr - MLSS) =$  반송비가 된다.

폭기조 유지관리에서 MLSS를 적정하게 유지하기 위한 반송오니 유량제어는 매우 중요하다. 반송오니 유량 제어는 ①폭기조 유입 하수량에 비례하여 반송오니 유량을 결정하는 유량 비율제어 방식과 ②폭기조 내의 부유물질 농도를 일정하게 유지하기 위한 MLSS 일정제어 방식이 있다.

유량 비율제어 방식은 반송오니 농도가 불안정한 경우 또는 MLSS 일정제어 방식의 조정단계나 예비용으로 주로 사용하며, MLSS 일정제어 방식은 비교적 유입하수량이 안정된 경우에 주로 적용한다.

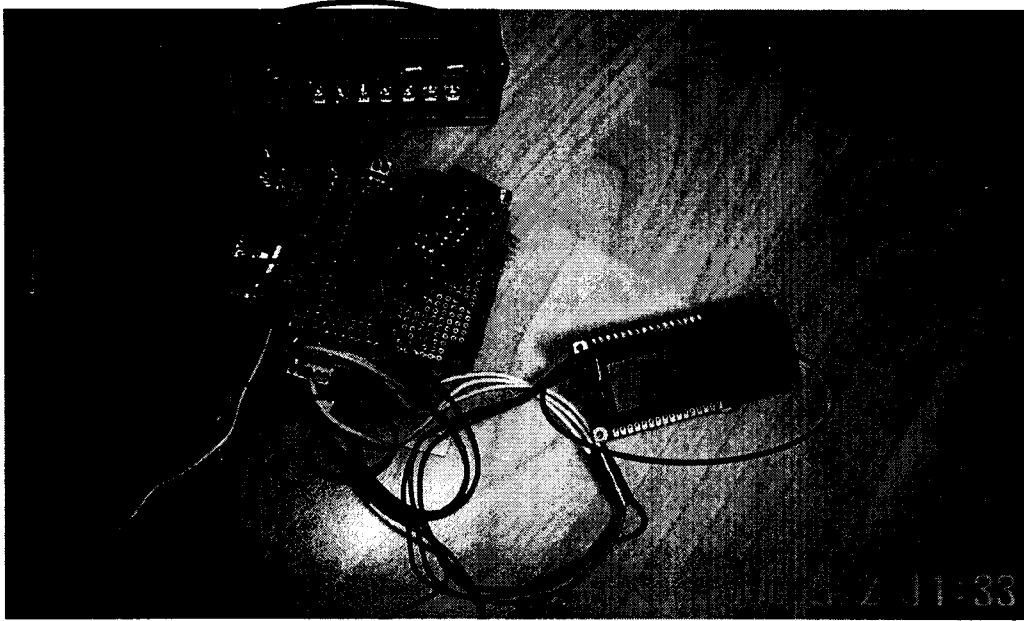
### 3.3 감시 제어시스템 구성도

정화조를 구성하고 있는 많은 부품과 센서로 오니의 상태와 제어 프로그램을 구현하기 위한 <그림 5> 모니터링 시스템을 위한 하드웨어 구성도와 <그림 6>은 PIC-chip을 이용한 PLC 대체회로를 제작한 사진이다. 소프트웨어는 퍼지제어방법으로 자동운전 순서에 의해 구현하였다.



<그림 5> 모니터링 시스템의 구성도





<그림 6> PIC-chip을 이용한 제어회로

### 3.4 퍼지 제어프로그램

본 연구에서 사용하고자 하는 퍼지제어 알고리즘인 퍼지 추론은 기본적으로 자료기반과 추론엔진으로 나뉜다. 규칙 기반 메모리는 퍼지 시스템의 두뇌에 해당되는 부분으로, 필요한 정보를 일시적으로 또는 영구히 보관하는 역할을 한다. 이 메모리는 소속함수들이 갖는 0 과 1 사이의 수치를 가지고 있다.

또 추론의 연산이 용이하게 되는 메모리 구조를 취해야 하므로 "퍼지 메모리" 라고도 한다. 이것은 <표 4>와 같이 "If (전건부)-Then(후건부)" 규칙들로, 각각의 규칙은 퍼지 명제들로 구성되어 있고 (예: x1 is A11), 이 명제는 소속 함수로 나타낼 수 있다. 규칙 기반의 설계는 첫째, 직관적이고 발견적인 전문가의 지식을 토대로 각각의 소속함수를 구하거나, 둘째로 모델에 기초한 방식으로 시뮬레이션 모델의 자료를 이용한다. 그리고 마지막으로, 모델이 필요 없는 방식인 학습과 실험 자료를 통한 시스템 식별과 제어 방식이 있다.

<표 4> 퍼지 시스템의 일반적인 규칙 기반

Rule 1 : If "x1 is A11" and "x2 is A21" Then "u is B1" Rule 2 : If "x1 is A11" and "x2 is A21" Then "u is B1" . . Rule 1 : If "x1 is A11" and "x2 is A21" Then "u is B1"
--

따라서 본 연구에서는 이러한 MEMORY의 자료와 실시간(현장)에서의 자료를 받아

항상 일정한 제어조건으로 작동하는 전장부를 퍼지 알고리즘을 삽입하여 필요없이 Water Pump 전동기, 에어 폭기장치가 작동하여 에너지의 낭비와 기계의 수명이 단축되는 것을 막으며, 수질의 높은 정화제어 시스템으로 환경보호에 큰 역할을 할 것이다.

#### 4. 결론

최근 환경분야에 대한 중요성이 현실화되면서 하수처리시설의 정화처리의 자동화 수질향상에 대한 요구가 증가되고 있으며, 하수처리 등을 비롯한 산업분야에서 퍼지이론을 이용한 공정 감시 및 자동화 설비 등이 도입되면서 활용에 대한 관심이 높아져 가고 있다. PIC-chip을 이용한 자동운전은 기존의 전기판넬에 의한 제어나 PLC(Programmable Logic Controller) 등의 제어와 비교하여 전체적인 처리공정을 자동으로 판단시켜 입체적으로 자동운전 프로그램을 작성할 수 있으므로 현장 기기 운전을 효과적으로 제어할 수 있다. 그리고, 처리정보 및 상태를 저장할 수 있으며, 원격통신도 가능하다.

그러나 자동운전도 자세히 살펴보면 사람이 제작한 컴퓨터가 사람이 지시한 운전명령 프로그램에 의해 현장에서 입력되는 각종 신호를 판단하여 운전하는 것에 불과하다. 자동운전을 시행할 때 ①현장시설물 및 기기가 정상이고 ② 자동운전과 관련한 현장 계측기 및 신호 검출장치가 정확히 작동되며 ③ 자동운전 프로그램이 현장여건에 알맞게 작성되어 있어야 한다.

그러나 경제적 사정, 설계 사정, 현장 사정, 기타 여러 가지 이유로 인하여 상기3가지 조건을 모두 완전하게 갖추기는 매우 어렵고, 설령 운전초기에 자동운전 조건을 완벽하게 갖춘 시스템이라 하더라도 자동운전을 유지관리 하다 보면 예상치 않았던 돌출변수가 생기고 운전 프로그램에 보완 사항이 생기게 되는데, 이러한 불확실한 상황에서의 정보처리방법으로 퍼지이론을 도입하게 되었고, 지식기반에 의한 추론알고리즘은 전문가를 대신하게 된다.

마지막으로 본 연구는 산학연 컨소시엄 연구지원으로 정화조의 오니 측정 및 제어를 퍼지이론을 도입한 것이 목적이고, 더 큰 목적은 정확한 배출수의 오염도를 측정하여 맑은 물을 배출하여 수질환경오염을 막기 위한 것이라 할 수 있다.

#### 5. 참고문헌

- [1] 김화수 외2인, 전문가시스템, 집문당, 1995.
- [2] 박주식, "실시간적인 CBMS(Condition Based Management System) 연구", 한국생산성학회, 2000년 하계학술대회
- [3] 박주식, "정화조생산업체의 생산성 향상에 관한 연구", 안전경영과학회, 2002년 춘계학술대회
- [4] 유태종 외, 혐기-호기법에 의한 유기물, 질소, 인의 동시제거에 관한 실험적 연구, 상하수도 학회지, 1(2), pp.65-74.
- [5] 최용수 외, 주택용 간이정화시설 개발에 관한 연구, 한국과학기술원, N574-3951-6,

1980.

[6] 환경처, 오수정화시설 및 분뇨정화조 설치. 운영지침, 1989.

[7] Kim, C.-w., H. Spanjers, and A. Klapwijk, Continuous Determination of Oxygen Transfer Coefficient with an On-line Respiration Meter, *Water Science and Technology*, 28(7), pp.63-70, 1993.

[8] Kim, C.-w., B.-g Kim, T.-h. Lee, and T.-j. Park, Continuous and Early Detection of Toxicity in Industrial Wastewater Using On-line Respiration Meter, *Water Science and Technology*, 30(3), pp.11-19, 1994.

[9] Smithson, M., "Applications of Fuzzy Set Concepts to Behavioral Sciences," *Math. Social Sci.*, Vol.2, 1982, pp.257-274.

[10] Zadeh, L. A., "A Fuzzy Algorithmic Approach to Definition of Complex and Imprecise Concepts," *Int. J. Man-Machine Stud.*, Vol.8, 1976, pp.249-291.