

3G 네트워크에서의 효율적인 실시간 비디오 전송에 대한 연구

An Efficient Transmission Technique for Real-Time Video Data Transport over 3G Wireless Network

박정훈, 김소영
삼성전자

전화: 031-200-3747

Park Jeong Hoon, Kim So Young
Samsung Electronics, Co. Ltd.
e-mail : jeonghoon@samsung.com

Abstract

In this paper, the efficient transmission technique of real time video data over 3G wireless networks is presented. To understand the transmission characteristic of 3G networks on real time video data, we implemented the data transport structure of 3G wireless networks. Also this research is based on current 3G wireless network specification of 3GPP, 3GPP2 standard organization to evaluate the result over real 3G wireless network environment. The retransmission by radio link layer results in the delay factor. To implement video data transmission efficiently, we propose to use both no-retransmission and forward error correction method.

1. 서론

현재 표준화를 통해 3G 무선 네트워크의 멀티미디어 서비스를 위한 프로토콜 및 전송 방식들이 정의되고 있다. 한편으로는 3G 무선 네트워크는 IP망을 근간으로 하는 ALL-IP 네트워크의 형태를 유지하고 있다. 멀티미디어 데이터, 특히 비디오 데이터의 전송이라는 새로운 서비스를 위해 필요한 전송 프로토콜과 사용할 비디오 코덱 기술 등을 3G 무선 망에 적합하도록 새로운 기술 적용을 통해 추가 되고 있다. 멀티미디어 메시징 서비스, 멀티미디어 스트리밍 서비스 및 실시간 비디오 전화 서비스 등은

향후 실재 구현되어 그 실재가 보여질 것이다. 그동안 일반 유선 망 혹은 인터넷 망에서의 비디오 서비스를 위한 비디오 데이터 전송에 대한 연구가 많이 보고 되었고, 3G 표준화, MPEG-4, H.263 등의 비디오 코딩 표준화를 통해 정의된 표준 기술들이 멀티미디어 데이터 서비스를 위해 사용될 기반 기술로 자리잡았다. 한편, 이러한 비디오 코딩 기술과 함께 무선 네트워크의 특징을 고려한 멀티미디어 데이터 전송기술도 함께 연구되고 있다. 따라서 실재 표준화된 3G 네트워크, 특히 멀티미디어 데이터 서비스를 위해 사용되어지는 표준에 따른 기술의 구현 및 결과 분석 등은 필수적으로 수반되어야 한다.

II. 3G 네트워크와 멀티미디어 서비스

2.1 무선 멀티미디어 서비스 표준 규격의 구현

3G 네트워크는 3GPP, 3GPP2에서 규정하고 있는 무선 네트워크 표준 기술을 사용하고 있다. 즉 표준화된 규격을 통해 새로운 서비스를 정의하고 있으며, 그 중에서 특히 이전세대의 네트워크와 차별화 되는 것은 멀티미디어 서비스를 들 수 있다. 이러한 3G 네트워크에서 사용되는 무선 멀티미디어 서비스는 예를 들어, 영상전화 규격인 3G-324M, 무선 동영상 VOD를 위한 3G-PSS(Packet Streaming Service), 무선 멀티미디어 메시지 서비스를 위한 3G-MMS(Multimedia Messaging Service)를 들 수 있다. 이러한 서비스 규격 역시 표준으로 정하여 그 호환성을 유지하려고 한다. 3G 네트워크에서는

사용할 서비스의 종류에 따라 위와 같이 표준화된 규격을 정하고 있다. 그리고, 동일 네트워크에서 사용되는 서비스용 단말은 표준 규격에 정의된 비디오, 오디오 코딩기술, 데이터 전송기술을 구현하여야 한다. 본 논문에서는 3G환경에 사용 가능한 H.263 무선 환경 프로파일[1]을 이용하였다. 즉 오류허용모드와 코딩 효율성이 함께 포함된 방식을 사용하여 구현에 이용하였다.

2.2 비디오 데이터의 IP 망에서의 송수신 구현

비디오 데이터의 IP 망에서의 전송은 RTP(Real-time Transport Protocol)과 UDP(User Datagram Protocol)를 사용하여 이루어진다. 특히 RTP는 사용되는 각 소스 코덱의 종류에 따라 그 RTP Payload Format을 규정하고 있으며 이를 사용하여 전송하여야 한다. 그 이유는 전송에 사용되는 각 응용 계층에 상호 호환성을 유지하도록 하기 때문이다. 본 논문에서는 H.263v3를 소스 코덱으로 이용하고 있으며 이는 IETF RFC2429에서 정의한 RTP 페이로드 구조에 맞게 패킷화를 하고 UDP 전송 방식을 통해 전송한다. 그리고 IPv4의 IP/UDP/RTP방식을 이용하는 것을 바탕으로 하여 각 계층을 구현하였다.

III. 3G 네트워크와 비디오 데이터 송수신

3.1 3G 네트워크의 패킷 전송 프로토콜 구조

3G망은 그림 1과 같은 프로토콜 스택 구조에 의해서 응용 계층의 데이터를 전송 혹은 수신하게 된다. 보다 자세히 설명하면, 응용계층에 의해 발생된 데이터는 우선 RTP에 의해 UDP 방식으로 전송할 형태로 패킷화 된다. 이렇게 RTP로 패킷화된 데이터는 UDP/IP의 프로토콜 계층을 거쳐 PDCP(Packet Data Convergence Protocol)혹은 PPP(Point to Point Protocol)로 전달된다[2]. 이 PDCP, PPP는 무선단말과 기지국간의 패킷 데이터를 Radio Link Layer를 통해 전달될 데이터로 재구성하는 단계로서, 전송시 사용할 IP/UDP/RTP의 헤더 압축방식을 구체적으로 결정하고, 전달할 포맷을 결정한다. 이렇게 재구성된 데이터는 RLC(Radio Link Control)혹은 RLP(Radio Link Protocol)에 의해서 Frame단위로 물리적 계층으로 전달된다. 이렇게 전달된 프레임의 패킷은 인터리빙, 채널 코딩과 CRC

계산 등을 거쳐 무선을 통해 전송될 준비를 마치게 된다. 수신측인 무선 기지국에서는 전송의 역과정 계층간 전달을 통해 IP패킷을 수신하여 유선 망으로 전송한다. 이 과정에서 RLC/RLP 단위로 전송된 데이터는 무선채널의 비트오류에 의해 깨대로 수신이 안될 수 있고, 이는 프레임 손실로 이어지게 된다.

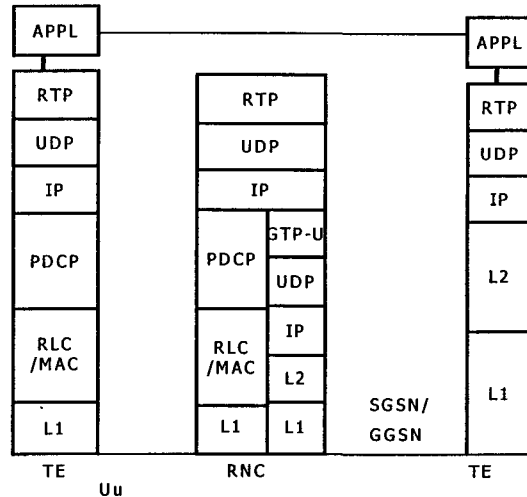


그림 1. 3GPP 네트워크의 전송 프로토콜 스택 구조

3.2 비디오 데이터의 3G망에서의 전송

비디오 데이터는 기본적으로 코딩방식의 특성에 의해 인코딩을 통해 발생하는 비트스트림은 고정길이의 패킷으로 만들어 전송되어 지지 않는다. 즉 패킷을 IP망을 이용하여 전송하는 경우 비디오 패킷은 고정길이의 3G 망에 적용하기 위해 여러 개의 RLC/RLP 프레임으로 분리하여 전송되어야 한다. 그림 2와 같이 분리된 프레임은 수신측에서 재조합에 의해 전송된 패킷을 수신하게 된다. 바로 이러한 특징때문에 비디오 데이터의 전송에는 무선 구간의 프레임 손실 오류가 중요한 영향을 미치게 된다. 즉 하나의 프레임의 손실은 결국 전체 IP패킷의 손실 결과가 되어진다. 그러나 기술한 바와 같이 실시간 비디오 송수신의 경우는 무선환경에 맞는 기술인 오류강인 기술이 개발되어져 왔고 이를 사용하여 무선 오류환경에서 그 결과가 향상되어졌음이 알려져 있다. 그러나, 이러한 무선 오류 환경에 맞는 오류허용 부호화 기술은 일반적으로 서킷 망에 사용 가능한 기술이며, 즉 비트오류에 대한 오류 허용성이 부가된 기술이었다. 이러한 오류 허용 모드의 기술을 구현된 무선 환경에서 적용하기 위해 RTP

패킷전송에 FEC(Forward Error Correction)기술을 활용한 구현을 하였고 이를 통한 실험 결과를 살펴보았다.

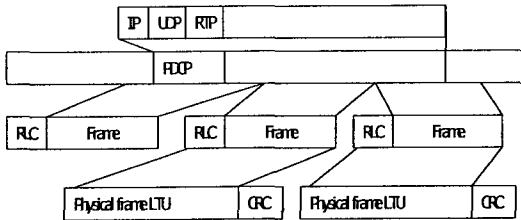


그림 2. RTP 패킷의 3G 네트워크에서의 패킷화 예

IV. 시스템 구현 및 실험

이러한 특징을 갖는 유무선 환경이 결합된 구조의 네트워크에서 멀티미디어 데이터 특히, 비디오 데이터를 전송하는 경우에는 고려하여야 할 부분이 다음과 같다. 첫번째 무선환경의 프레임 오류에 의한 프레임 손실과 두 번째 인터넷 환경의 일반적인 패킷 손실이다. 두 번째의 경우인 패킷 손실 문제는 많은 실제 실험을 통해서 그 결과를 접할 수 있다. 그러나, 유무선 네트워크가 결합된 경우는 실험을 통해 그 결과를 예측하는 것이 쉽지 않으며 그 이유는 실제 실험에 사용되는 네트워크 환경의 모델링 및 파라미터의 선정이 가변되어지는 부분이 많기 때문이다. 그래서 본 논문에서는 현재 정해지고 있는 3G네트워크의 표준화된 프로토콜 스택을 유지하고 서비스 스펙에서 제시하는 파라미터를 사용하였다. 그림 3은 실시간 전송에 사용한 각 프로토콜 계층의 포맷과 전송 시퀀스이다. 재전송이 없으며 프레임의 손실은 상위계층에서는 전체 패킷의 손실로 이어지는 구조이다. 그리고 기술한 바와 같이 실시간 비디오의 전송의 경우에는 시간 지연이 서비스의 질과 관련이 되어 무선 구간에서의 재전송이 문제로 작용하게 된다. 즉 재전송 횟수만큼 지연효과가 발생하게 된다.

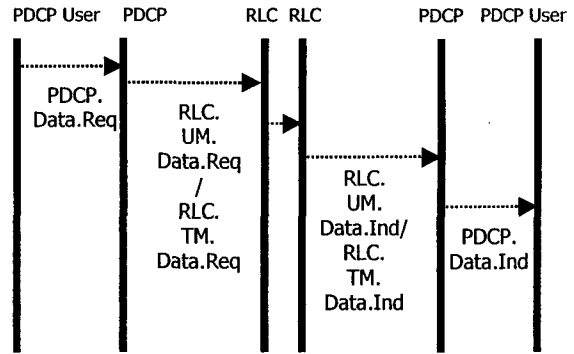


그림 3. UM 방식을 이용하는 데이터 전송의 시퀀스

그래서 본 논문에서는 UEP(Unequal Error Protection)개념을 포함하는 FEC방식을 이용하여 지연효과를 방지하면서 패킷의 손실을 최소화하는 방식을 이용하였다. 그림 4는 이러한 FEC방식으로 보호영역 1은 패킷 1,2,3의 상위부분에 해당하는 FEC 패킷 발생에 이용되며 페이로드의 내용은 XOR 연산으로 하고 이를 FEC 패킷 1을 생성한다[3]. 그리고 FEC 패킷2는 전송하려는 패킷 4,5의 상위부분에 대한 보호 연산을 하여 FEC 패킷의 상위부분을 발생하고 하위부분은 전송하려는 패킷 1,2,3,4,5의 하위부분의 보호에 해당하는 것이다. 이렇게 생성된 FEC 패킷1과 2는 전송하려는 패킷 1~5와 함께 전송이 되어 수신측에서 패킷 손실이 발생하는 경우 손실 복구에 이용된다. 그림 5는 구현된 3G네트워크의 각 프로토콜계층에 ULP(Uneven Level Protection)기술을 적용하여 실시간의 비디오 데이터 전송을 한 후 수신된 데이터의 결과를 원 전송에 사용한 영상과 비교한 결과를 보여주고 있다.

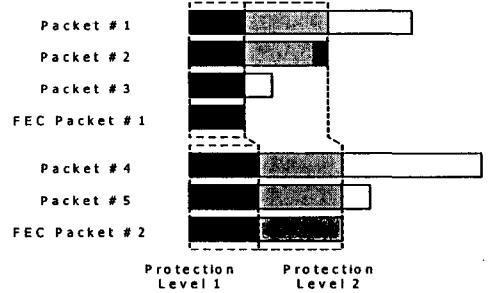


그림 4. Unequal Level Protection 방법의 적용 예

그리고 FEC패킷을 전송에 얼마만큼 많이 사용하는가에 따른 결과를 보기 위해 4번, 8번 12번마다 FEC패킷을 적용하여 보았다. 실험에 사용된 코딩기술은 기술한 바와 같이 H.263 무선환경 프로파일이 사용되었으며, 링크 레이어 프레임 손실은 2%로 하였다. 그리고 각 비트레이트에 따른 PSNR을 측정한 결과를 R-D 그래프로 표시하였다. 그 결과, 실시간 비디오 데이터 전송을 아무런 오류정정 방식 없이 사용한 결과에 비해 많은 차이를 나타냄을 알 수 있다.

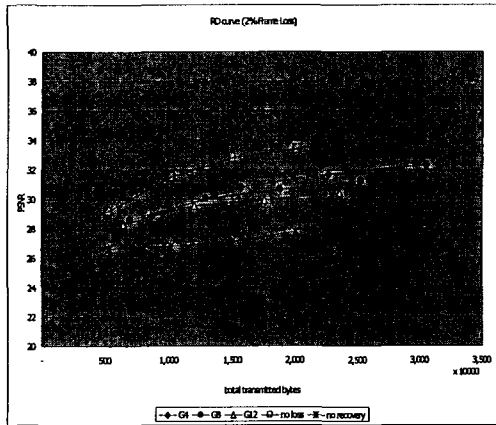


그림 5. 실험 결과

V. 결론

본 논문에서는 3G 네트워크에서의 실시간 비디오 전송에 대한 연구를 위해 현재 표준화되어지고 있는 3GPP, 3GPP2의 네트워크 프로토콜 구조를 데이터 전송측면에서 모델링을 하고 이를 구현하였다. 그리고 이러한 환경하에서 비디오 데이터의 실시간 전송은 무선 링크 레이어 구간에서 재전송이 가미되어지는 경우에 영향을 받게 되며, 사용하는 서비스의 종류에 따라 그 형태가 달라져야 함을 알 수 있었다. 즉, 현재의 네트워크는 링크 레이어 프레임의 손실은 전체 전송 패킷의 손실의 결과가 되고 이를 보호하기 위한 end-to-end의 재전송은 실시간 서비스에는 효과적이지 못함을 알 수 있었다. 이러한 실시간 서비스에는 FEC기술을 통한 패킷의 복구가 보다 효율적이며, 특히 무선 환경에서 사용 가능한 비디오 코딩기술중의 하나인 오류허용모드기술을 사용하기위해 Unequal Error Protection개념이 적용된 FEC전송은 보다 효과가

있음을 살펴보았다. 향후에는 현재 진행되고 있는 UDP-Lite와 같은 프레임의 손실이 패킷 손실로 이어지지 않는 새로운 UDP전송기술과 기술한 FEC전송을 함께 사용하는 경우에 대한 연구가 수반되어야 할 것이다.

VI. 참고문헌

1. ITU-T, Video Coding for Low Bit-Rate Communication, ITU-T Recommendation H.263, Version 1: November 1995, Version 2: January 1998, Version 3: Nov. 2000.
2. 3GPP TS 25.301 Radio Interface Protocol Architecture (Release 5)
3. A.Li, J.H.Park, Y.L.Lee "An RTP Payload Format for Generic FEC with Uneven Protection Level" Working in progress.