

경사면에서 밀도유체피의 거동특성 (금강하구퇴적특성규명을 위한 기초적연구)

○ 신 문 섭

1. 서 문

한국해양·해양공학회에서 2002년 2월 27일 군장수로 매물저감을 위한 워크샵이 있었다. 워크샵에서 금강하구에 퇴적되는 토사의 근원규명, 해저 및 부유니토의 거동특성, 수치 및 수리모형실험비교검증등 많은 문제점을 제시하였다. 따라서 이러한 문제를 해결하는데 좀더 접근하기 위하여 수행한 연구와 최근의 연구결과를 수집분석하였다. 군산대 “권효근등(1999)”의 연구결과에 의하면 하구연에 가까운 하구상류에서는 담수방류의 직접적인 영향으로 담수방류와 조석위상에 따른 염분구조의 변화가 크고 또한 조류에 따라 저염수가 이동하는 거리는 약 8~12km이다. 그리고 하구내에서 조석평균된 흐름은 저층에서 육지쪽으로 상층에서 바다쪽으로 향하는 부분혼합형의 순환체계를 보인다고 하고 있다. 금강하구의 해저 및 부유니토의 거동특성을 규명하기 위하여 해상공사에서 토사를 투하하므로써 일어나는 흐름은 토사투하 후 토사 혼입 수피가 해저면에 충돌현상으로서 포착되고, 그 흐름은 비정상류이고 토사의 퇴적, 재부유등의 복잡한 수리현상이 얽혀져 있다. 투하토사에 포함되어 있는 미세립자는 토사가 낙하할 때 유기된 유동과 함께 탁수피를 형성하면서 해저면을 이동한다. 그리고 탁질혼입에 의하여 일어나는 밀도차는 탁수피의 거동에 지배적인 역할을 하며, 토사가 자유낙하 할 때 유기된 유체유동은 투하량이 입경에 비하여 아주 큰 경우에는 부력이 있는 유체피를 순간적으로 방출할 때 형성된 난류 Thermal과 유사한 거동을 하고 있다는 것을 착안하고, 밀도차에 의한 거동을 알아보기 위하여 염수를 가지고 염수피가 투하후 경사면에 충돌된 다음 형성되는 밀도 유체피의 거동에 대하여 실험하였다. 이러한 결과를 이용하여 금강하구퇴적특성의 기초적 연구에 활용을 하고자하였다.

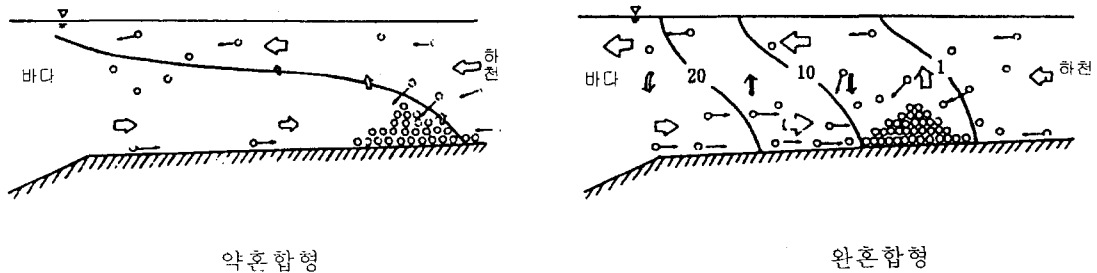


그림 1.1 Turbidity maximum 출현기구

1 군산대학교 토목·환경공학부 교수

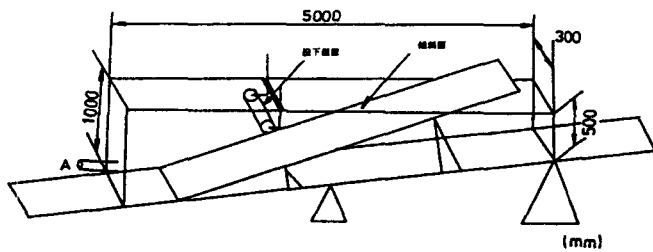
2. 실험개요

실험에 이용한 실험장치는 수조의 길이가 500cm, 폭 30cm, 상류부분의 높이 50cm, 하류부분의 높이 100cm의 아크릴로 제작하였다. 수조의 하중을 지지하기 위하여 I 형강위에 설치하였고 또한 저면의 구배를 조절하게 제작하였다. 염수투하장치는 직경이 8cm, 길이 30cm의 반원통형상의 반회전식 투하장치를 이용하였다. 그리고 반원통에 끈을 매달아서 순간적으로 끈을 잡아당겨 반회전시켜 실험에 임하였다.

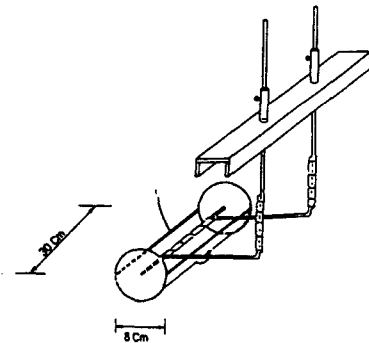
3. 실험방법과 계측장치

실험순서는 밸브 A를 통하여 반원통형의 염수 투하장치의 염수 수위와 실험장치내의 담수 수위와 일치시킨다. 이것은 실험장치내의 수위와 염수의 수면과 낙차가 있을 경우 투하할 때 염수괴의 교란을 피하기 위해서이다.

그리고 밸브 A를 통하여 주입된 물의 유동을 멈추게 하기 위하여 30분정도 방치한 후 실험하였다. 염수괴와 실험장치내의 담수의 비중은 비중계를 이용하여 측정한다. 다음 투하량 분량을 반원통형 투하장치에 주입한다. 그리고 염수괴의 운동을 가시화하기 위하여 염수괴를 백색 포스타 잉크로 착색시켰다. 염수투하는 반원통형 투하장치 옆중앙부에 끈을 매달아서 끈을 순간적으로 잡아당겨 실험하였고 이때 염수와 담수사이에 약간의 전단력이 작용한다고 생각되어 반원통형의 투하장치를 오른쪽과 왼쪽으로 바꾸어 가면서 예비실험을 하여, 연직락하하는 염수 Thermal의 거동을 조사하여 보았으나 회전할 때 일어나는 영향이 비교적 작은 것이 확인되었다. 염수괴의 거동은 35mm비디오 카메라로 촬영하고 이것을 투명비닐에 시간변화에 따른 염수괴의 형상과 이동속도에 대하여 해석하였다.



2.1 실험수조



2.2 염수괴 투하장치

3. 실험방법과 계측장치

실험순서는 밸브 A를 통하여 반원통형의 염수 투하장치의 염수 수위와 실험장치내의 담수 수위와 일치시킨다. 이것은 실험장치내의 수위와 염수의 수면과 낙차가 있을 경우 투하할 때 염수괴의 교란을 피하기 위해서이다. 그리고 밸브 A를 통하여 주입된 물의 유동을 멈추게 하기 위하여 30분정도 방치한 후 실험하였다. 염수괴와 실험장치내의 담수의 비중은 비중계

를 이용하여 측정한다. 다음 투하량 분량을 반원통형 투하장치에 주입한다. 그리고 염수피의 운동을 가시화하기 위하여 염수피를 백색 포스타 잉크로 착색시켰다. 염수투하는 반원통형 투하장치 옆중앙부에 끈을 매달아서 끈을 순간적으로 잡아당겨 실험하였고 이때 염수와 담수 사이에 약간의 전단력이 작용한다고 생각되어 반원통형의 투하장치를 오른쪽과 왼쪽으로 바꾸어 가면서 예비실험을 하여, 연직락하하는 염수 Thermal의 거동을 조사하여 보았으나 회전할 때 일어나는 영향이 비교적 작은 것이 확인되었다. 염수피의 거동은 35mm비디오 카메라로 촬영하고 이것을 투명비닐에 시간변화에 따른 염수피의 형상과 이동속도에 대하여 해석하였다.

4. 실험조건

실험조건은 Table 3-1와 같으며 여기서 S는 경사사면이고, H는 투하높이, ρ_0 는 초기밀도, Q_0 는 투하량, 그리고 담수의 밀도는 1.00 g/cm^3 , 염수의 밀도는 1.04 g/cm^3 인 염수를 투하량 150, 300, 600(cm^3)으로 변화시키면서 실험하였다. 이들 투하량에 대하여 구배를 1:4, 투하높이를 20(cm)로 하여 하류의 염수피 거동을 측정하였다. 그리고 실험이 비정상적인 유동을 하고 있기 때문에 각 실험 조건마다 2 - 3회 반복 실험하였다.

Table 3.1 실험조건

수조경사	투하높이(cm)	밀도 $\rho(\text{g/cm}^3)$	투하량 $Q(\text{cm}^3)$
1/4	20	1.04	150
			300
			600

5. 실험결과와 고찰

밀도류체피의 거동특성은 경사면에서 투하초기부터 8초까지는 난류 Thermal적 거동을 하며 투하 후 8초에 탁수피 선단부가 경사면에 도달하고 12초후에 염수피는 경사면에 충돌하여 상류측과 하류측으로 분리된다. 여기서 하류측 염수피의 체적이 상류측 염수피의 체적보다 크다는 것을 알 수 있고 난류Thermal은 내부에서 좌우역회전의 2개의 순환이 발생하며 이 순환은 주위 담수를 연행한다. 그리고 상류측의 순환류동은 하류측의 순환류동보다 빨리 억제된다. 그러므로 주위담수의 연행도 작아진다. 그리고 후단부에서는 충돌전에 난류 Thermal의 순환이 계속 유지되고 있으며 투하후 16초 부터는 투하후 12초에 비교하여 선단부가 급속히 성장하는 것을 볼 수 있는데 이것은 고밀도 유체피가 흐름과 함께 집중되기 때문이다. 또한 밀도차에 의한 중력효과와 하류측 염수피의 연행능력이 상류측에 비교하여 큰 것은 충돌지점 부근의 염수피와 유체피의 대부분은 하류측으로 이동하기 때문이다. 투하 후 20초 부터는 탁수피 주위의 담수가 연행되어 지는 형태가 명확히 나타나고 있으며 염수피와 담수사이에는 작은 소용돌이가 많이 관찰 되어졌다. 그리고 염수피 전체의 형상은 점점 평평

하게 되고 높이의 변화가 약간 있는 것에 비하여 유하방향의 확산은 증대하는 것을 알 수 있었다. 28초 이후탁수괴의 형상은 타원형의 형태를 나타내고 있고, 탁수괴의 형상이 상사적으로 증대한다고 가정하면 길이와 높이의 공간적 성장률 $(dL/dx_1)/(dH/dx_1)$ 은 길이와 높이의 비율(L/H)와 같다. 그러므로 $t=20$ 초 에서는 $L/H = 2.5$, $t=28, 36$ 초에서는 L/H 는 3.6 이었다.

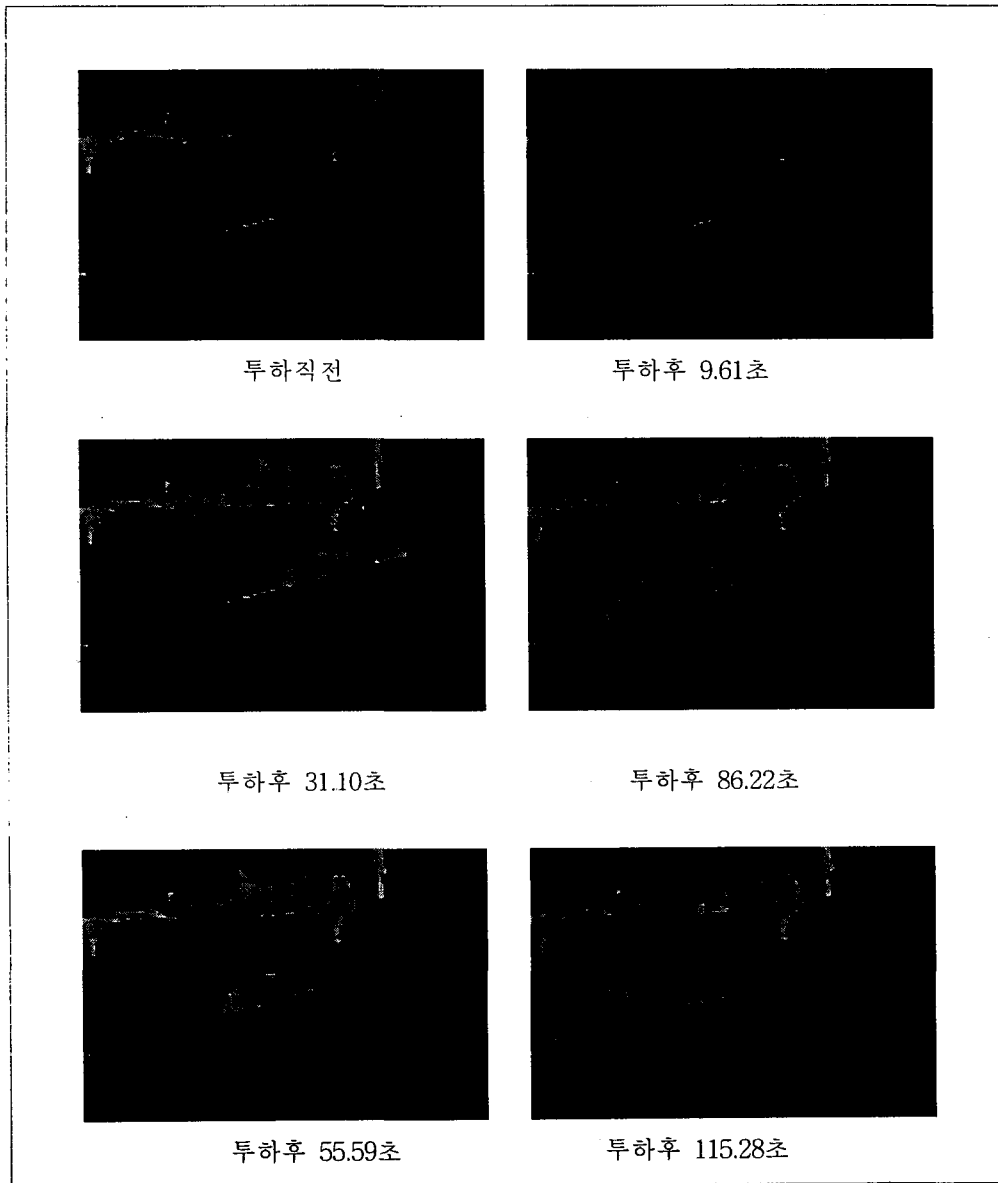
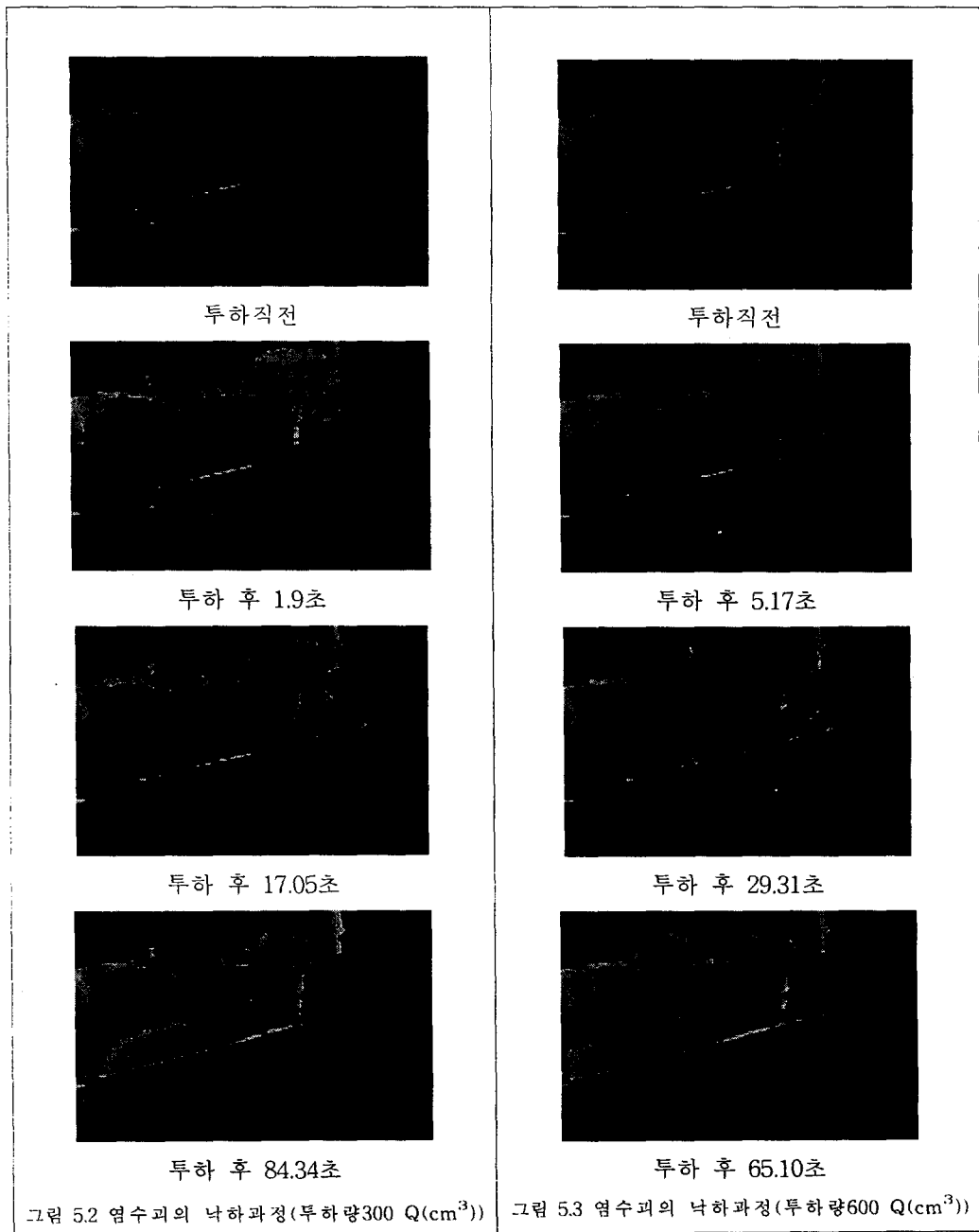


그림 5.1 염수괴의 낙하과정(투하량150 Q(cm³))



6. 참고문헌

1. Simpson, J. E., "Effects of the lower boundary on the head of a gravity current", J. Fluid Mech. vol. 53, part 4, 1972, pp.759-768.
2. Hopfinger, E. J., "Snow avalanche motion and related Phenomena", Ann. Rev.

Fluid Mech. 1983.

3. Parker, G., Fukushima, Y. and Pantin, H. M., "Self-accelerating turbidity currents". J. Fl. Mech. vol. 171, 1986, pp.145-181.
4. Turner, J. S., "The motion of buoyant element in turbulent surroundings", Fluid Mech. 16, 1962.
6. Turner, J. S., "The dynamics of spheroidal masses of buoyant fluid", Fluid Mech. 19, February, 1964.
7. Shlien, D. J., and Thompson, D. W., "Some experiments on the motion of an isolated laminar thermal", J. Fluid Mech. vol. 72, part 1, 1975, pp. 35-47.
8. Begin, P. and Hopfinger, E. J., "Gravitational convection from instantaneous sources on inclined boundaries", J. Fluid Mech. vol. 100, 1981, pp. 407-422.
9. Britter, R. E. and Linden P. F., "The motion of the front of a gravity current travelling down an incline", J. Fluid Mech. vol. 99, part 3, 1980, pp. 531-543.
10. Richards, J. M., "Experiments on the motions of isolated cylindrical thermals through unstratified surroundings", Int. J. Air. Wat. poll. Pergamon press, vol. 7, 1963, pp. 17-34.
11. Turner, J. S., "A comparison between buoyant vortex rings and vortex pairs", J. Fluid Mech. vol. 7, part 3,