

# 드림형 마찰 하전장치를 이용한 폐플라스틱의 분리특성

김도균<sup>1)</sup>, 조희찬, 전호석\*

서울대학교 지구환경시스템공학부, 한국지질자원연구원\*

## I. 서론

2000년 현재 극동플라스틱 간담회에서 발표된 자료에 따르면 우리나라의 플라스틱 원재료 생산량은 6.0%, 744만 톤을 생산하고 있어 미국, 일본, 독일에 이어 세계 4위에 위치하며, 그 수치도 계속 증가하여, 2000년에는 열가소성수지 867만톤과 열경화성수지 46만톤을 합한 913만톤에 이른다. 반면에 플라스틱의 재활용율은 2000년 기준으로 기타 폐플라스틱 26.3%, PET가 46.2%, 에 이르는 실정이다. 그나마 PET 등 재활용율이 높은 몇몇 종류를 제외하면 기타 플라스틱에 대한 수거 및 재활용은 폐지, 고철 등과 비교하여 극히 저조한 실정이다. 따라서 약 80% 정도의 폐플라스틱들이 다른 생활 폐기물과 함께 폐기되고 있으며 현재는 다양한 플라스틱 성질의 차이로 그대로 매립 처분되거나 다른 쓰레기와 함께 소각되는 경우가 대부분이다. 혹은 플라스틱을 분리하더라도 저순도 플라스틱의 재이용에 그치고 있다. 따라서 플라스틱을 재이용 또는 재활용하기 위해서는 고순도로 플라스틱을 분리하여 플라스틱 재활용에 대한 경제적인 문제를 해결하여야 한다. 기존의 플라스틱의 분리방법은 주로 비중 차에 의한 분리를 많이 썼으나, 이러한 방법은 PET나 PVC등 비중이 비슷한 플라스틱에는 적용하기가 어렵다. 본 연구에서는 이러한 문제를 해결하고자 마찰하전에 의한 정전분리방식을 이용하였으며, 기 수행된 Batch Test의 마찰하전 특성결과를 토대로 연속 공정의 가능성과 분리특성을 알아보려고 하였다.

## II. 이론

마찰대전분리는 서로 상이한 두 물체를 마찰시켜 각각 반대극성으로 하전시킨 후 전기장에 통과시켜 분리하는 기술이다. 이때 각 물질의 하전극성은 work function에 의해 결정되는데 두 물체 중 work function이 낮은 물질은 전자를 잃어 (+)전하를 띠고 반면에 work function이 높은 물질은 전자를 얻어 (-)전하를 띠게 된다. 따라서 두 물질을 접촉 마찰시킨 후 전장 안에 통과시켜 주면 각 물질들로 분리해 낼 수가 있다.

## III. 실험방법

### 1. 시료

: 시료는 pellet형태의 플라스틱 원재료를 이용하였다. 시료는 PS, PET, PP, LDPE, HDPE, ABS의 6종류로 이루어 졌으며, 실험의 목적상 가장 많이 사용하고 있는 6대 범용수

1) Tel. : 02-880-5800, Fax. : 02-871-8938, E-mail: thinkbag@hotmail.com

지를 기준으로 삼았다.

## 2. 연속 공정의 가능성 및 최적화

기 수행된 Batch Test의 결과를 가지고 마찰 하전장치를 선택하였다. 실험결과 하전장치의 재질은 아크릴, 구리, 스테인레스스틸을 선택하였으며, 하전 방식은 드럼형 하전장치를 이용하였다. 연속식 하전장치는 Fig.1.에서 보는 바와 같이 크게 시료투입부, 마찰하전부, 시료분리부로 이루어 졌다. 연속공정의 가능성을 체크하기 위해서는 우선 연속적으로 시료를 투입하게 될 경우에 정전분리에 기본이 되는 충분한 하전량을 갖게 되는지의 여부가 가장 중요하며, 이를 위해서 연속공정에서의 하전량 및 마찰하전장치에서의 입자들의 평균체류시간을 측정하였다.

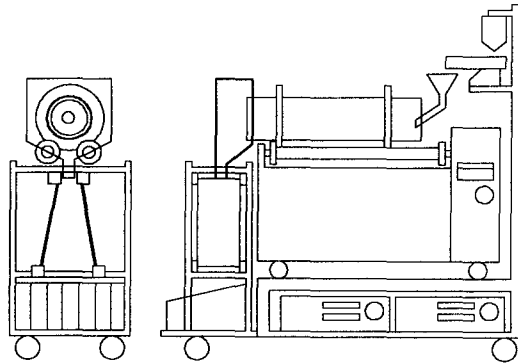


Fig.1. Schematic of Separation Unit

## 3. 분리특성실험

연속공정에서의 평균 체류시간 및 하전량 측정 결과를 토대로 하여 분리실험을 수행하였다. 분리실험은 10분동안 수행되었으며,  $\pm 20kV$ 를 사용하였다. 전장분리판은 평판형을 사용하였다. 평판은 경사를 두어 시료들이 평판에 부딪치는 것을 방지하였으며, 평판의 거리는 상부15cm, 하부30cm이며, 분리된 시료는 7개의 compartment로 구별된 tray에 각 위치별로 포집하였다. 포집된 시료의 무게를 측정하여 그 효율을 구하였다.

## IV. 결과 및 고찰

### 1. 평균체류시간

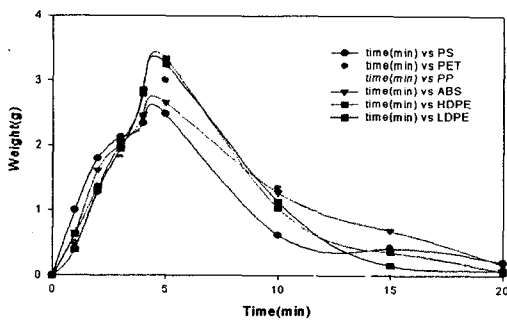


Fig.2. Retention time in tribocharger(120rpm)

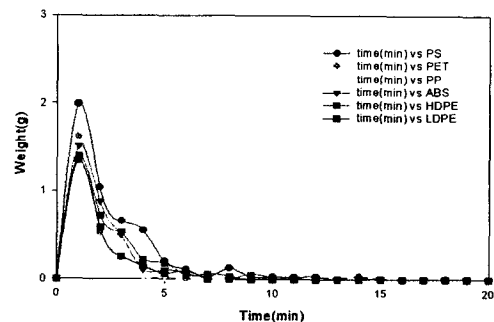


Fig.3. Retention time in tribocharger(180rpm)

측정된 체류시간을 Fig.2. 와 Fig.3.에 나타내었다. 하전장치의 속도를 120rpm으로 했을 경우 약 5분에서 peak가 나타났으며, 180rpm에서는 약1분후에 나타났다. 따라서 약 120rpm으로 할 경우 체류시간이 길어지며, 더 높은 하전량을 갖게 될 것을 예측할 수 있다.

### 2.평균하전량

각 시간별로 측정된 하전량 결과를 Fig4.에 나타내었다. 초기에는 하전량의 차이를 약간 나타내다가 약 5분후 부터는 안정된 값을 나타내고 있다. Fig.5.에 10분까지의 값을 나타내었다. 약 5분후부터 하전량이 약±10nC/g 전후에서 안정됨을 알 수 있다.

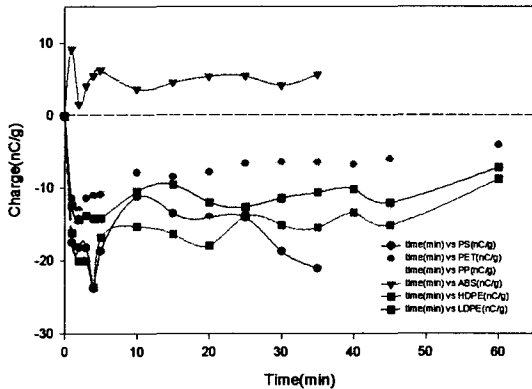


Fig.4. Average charges as the time(0~60min)

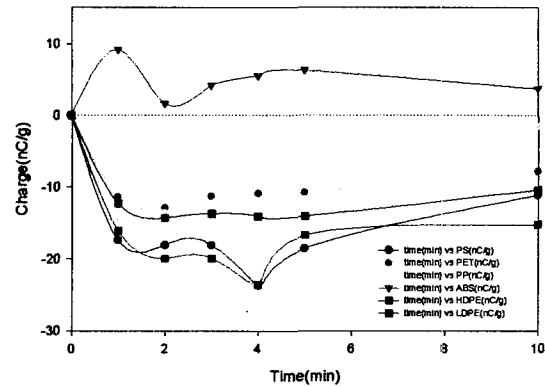


Fig.5. Average charges as the time(0~10min)

이는 기 수행된 Batch Test에서 400nC/50g이상이 되었을때 90%이상의 분리효율을 얻을 수 있다는 결과로부터 연속공정의 충분한 가능성을 보여주고 있다.

### 3.분리특성

Table.1.에 분리실험 결과를 나타내었다. 모든시료가 상당히 양호한 결과를 나타내었으며, PS의 경우에는 제일마지막 Compartment인 7번에 거의 61%가 분리되었으며, 중심으로 부터 분리된 효율을 생각했을 경우 약 94%의 효율을 보여주고 있다.

Table.1. Separation characteristics of some plastics

	(-)		Center				(+) electrode	
	1	2	3	4	5	6	7	
PS	0.6	0.87	1.34	3.33	6.32	15.19	43.46	
PET	1.45	2.5	3.93	7.29	8.2	10.81	19.39	
PP	1.13	1.66	4.2	7.9	8.4	12.61	31.26	
ABS	21.42	10.8	9.04	8.51	5.97	5.54	5.02	
HDPE	1.13	2.55	6.07	11.97	13.34	15.93	31.51	
LDPE	1.29	2.17	5.64	15.21	16.94	21.67	34.99	

### V.결론

본 실험은 드럼형 마찰하전장치를 이용하여 플라스틱의 분리효율특성을 알아본 실험으로

다음과 같은 결과를 얻었다.

첫째, 약 5분정도의 평균체류시간에서 90%의 분리효율을 얻어내는 400nC/50g이상의 하전량을 확인할 수 있었으며 따라서 연속공정에 의한 드럼형 하전장치의 충분한 성공 가능성을 확인하였다.

둘째, 분리실험결과 아크릴재질의 하전장치를 이용할 경우 상당히 양호한 분리효율을 얻을 수 있었다.

#### 감사의 글

본 연구는 과학기술부 21C 프론티어연구개발사업 중 산업폐기물재활용기술개발 사업의 일환으로 수행된 결과물입니다. 연구비를 지원해 주신 관계자 여러분께 깊이 감사드립니다.

#### VI.참고문헌

1. Brandrup, Bittner, Menges, Michaeli: "Recycling and Recovery of Plastics", 265-273, Hanser /Gardner Publications, Cincinnati, OH,(1996).
2. D.K. Yanar, B.A. Kwetkus, "Electrostatic separation of polymer powders", Journal of electrostatics, Vol. 35, 257-266(1995).
3. H.R. Manouchehri, K. Hanumantha Rao and K.S.E. Forssberg: "Review of electrical separation methods", Minerals and metallurgical processing, Vol.17, 23-36(2000).
4. Jean Cross: "Electrostatics: Principles, Problems, and Applications", 17-46, 237-242, 425-433, Adam Hilger, Bristol, England(1987).