

자동차 급발진 안전변속장치 개발

허성관*, 김성욱**, 정종태**

대구대학교 자동차기계학부

요약 본 연구는 자동차 급발진 사고에 관한 안전장치 개발에 그 목표를 두고 있다. 최근들어 자동차 급발진 사고는 사회문제화되고 있고, 인명피해뿐만 아니라 자동차회사와 소비자간의 법적 피해 보상문제까지도 대두되고 있으며, 최근 자동차 설계구조의 문제가 있다는 법적 해석이 나오기도 했다. 본 연구는 자동변속기를 장착한 자동차의 급발진 방지용 변속레버 제어장치에 관한 것으로 구체적으로는 브레이크 페달을 밟고 있어야 변속레버조작이 이루어지도록 한 변속레버 제어수단을 솔레노이드 작동에 의한 스톱퍼로 제어하되 스톱퍼를 걸림 작동부로 간편하고 있도록 한 안전장치이다.

1. 서론

자동차 급발진 사고가 사회문제화 되고 있고 인명피해와 자동차 회사와 소비자간의 법적피해 보상 문제가 대두되고 있으며 최근자동차 설계구조의 문제가 있다는 법적해석이 나오기도했다.

본연구는 자동변속기를 장착한 자동차의 급발진 방지용 변속레버 제어장치에 관한 것으로 구체적으로는 브레이크 페달을 밟고 있어야 변속레버조작이 이루어지도록한 변속레버 제어수단을 솔레노이드 작동에 의한 스톱퍼로 제어하되 스톱퍼를 걸림작동부로 간편하고 있도록한 안전장치이다.

즉, 변속레버에 설치된 레버 고정 로울이 고정판에 소정간격으로 형성된 레버 고정홈에 선택적으로 접속이 이루어지되 레버 고정홈의 주차시 중립에 해당하는 위치의 하부에 스톱퍼를 설치하고 스톱퍼 일측단은 본체와 연결축으로 연결하고 타측단은 걸편을 형성한 다음 당김스프링으로 상측으로 당김작용을 하고 스톱퍼를 승강봉에 연결시켜 제 1 솔레노이드작동으로 하향되게 하며 수평방향으로 설치된 제2 솔레노이드의 작동으로 하향되게 하며 수평방향으로 설치된 제 2 솔레노이드의 작동봉이 양측으로 진퇴 작용하여 일측의 걸림작동부는 걸편 받침기능을 하고 타측의 압지 작동부는 접속스위치를 단속시키게 되며 전원은 제 2 솔레노이드에 인가됨과 아울러 접속스위치를 거쳐 제 1 솔레노이드에 인가되게 하여 하여서됨을 특징으로 하는 변속레버안전제어장치이다.

2. 종래기술

일반적으로 종래 자동변속기를 장착한 자동차에

서는 변속레버가 주차(Parking) 위치나 중립위치에 놓여 있는 상태일때만 기관시동이 걸리도록 되어있으나 변속레버위치가 불안정하게 놓여있거나 전자과 등의 영향으로 전자시스템에 오류가 발생되어 시동과 동시에 급발진하거나, 시동이 걸린 상태에서 시동직후 엔진회전수가 약2000 -2500RPM상태까지 올라간 상태에서 변속레버를 조작하였을 때에도 전자과 등의 영향이나 전자시스템의 결함으로 오류가 발생하여 급발진하는등 안전사고를 일으키게 되는 문제점이 있었다.

최근에는 시동을 걸거나 시동직후의 변속레버 조작시에 브레이크 페달을 밟도록 권장하고 있으나 운전자들은 이를 제대로 이행하지 않을 뿐 아니라 시동이 걸린 상태에서 브레이크를 밟고 변속하더라도 엔진회전수가 약2000- 2500RPM상태일때 출발하게 되면 급발진에 의한 안전사고 발생의 염려가 있었다.

본 연구는 자동변속기를 장착한 자동차의 급발진 방지용 변속레버 제어장치에 관한 것으로, 더욱 구체적으로는 브레이크 페달을 밟고 있어야 변속레버 조작이 이루어지도록한 변속레버 제어수단을 솔레노이드작동에 의한 스톱퍼로 제어하되 스톱퍼를 걸림 작동부로 간편하고 정확하게 제어할 수 있도록 설계하였다.

3. 기술개발

본 기술개발은 변속레버의 레버고정로울을 제1솔레노이드에 의해 승강되는 스톱퍼로 제어하되 스톱퍼의 일측에 걸편을 형성하여 스톱퍼의 상승시에 걸편이 제 2 솔레노이드에 의해 진퇴작용하는 작동봉의 걸림작동부에 받쳐져서 제어되고 변속레버 잠금 해제로 전원이 공급되면 제 2 솔레노이드에 걸림작

동부는 결편의 받침기능을 해제함과 동시에 반대편 압지작동봉은 접속스위치를 접속시키므로 이와 연결된 제 1 솔레노이드에 인가되어 제 1 솔레노이드작동으로 스톱퍼 하강이 이루어져서 변속레버의 변속작용을 할 수 있도록 한다.

기술개발의 구성 및 작동에 관한 설명은 본체(10)의 변속레버(11)에 하단을 고정축(12)을 연결하고 변속레버(11) 중간부에 스프링(13a)으로 탄성지지된 레버고정로울(13)이 설치되어 고정판(16)에 소정간격으로 형성된 레버고정홈(17)에 선택적으로 접속이 이루어지되 레버고정로울(13)은 레버손잡이(14)에 위치한 작동버튼(15)의 압지작용으로 레버고정홈(17)에서 이격되도록 한다.

레버고정홈(17)의 주차중립에 해당되는 위치의 하부에 스톱퍼(20)를 설치하되 스톱퍼(20) 일측단은 본체(10)에 연결축(21)으로 연결하고 타측단은 직각으로 절곡시킨 결편(22)을 형성하여 결편(22)하단이 제2솔레노이드(33)의 걸림작동부(31)에 받쳐질 수 있게 하고 결편(22) 일측은 당김 스프링(23) 연결되어 스톱퍼(20)를 상측으로 당김작용을 하며 스톱퍼(20) 중간부는 승강봉(24)에 연결시켜 제1솔레노이드(25) 작동으로 스톱퍼를 하향시키도록 설계되었다.

제2솔레노이드(33)는 수평방향으로 설치하되 작동봉(30) 양측으로 진퇴작용하며 일측의 걸림작동부(31) 결편(22) 받침기능을 하고 타측의 압지작동부(32)는 접속스위치(40)를 단속시키게 되며 그리고 전원선(50)은 제2솔레노이드(33)에 연결됨과 아울러 전원선(50)의 1번전원선(50a)은 분기되어 제1솔레노이드(25)에 연결되고 2번전원선(50b)은 분기되어 접속스위치(40)에 연결된 다음 접속스위치를(40) 거쳐 제1솔레노이드(25)에 연결함으로써 제1솔레노이드(25) 접속스위치(40)에 의해 단속되게 설계되었다.

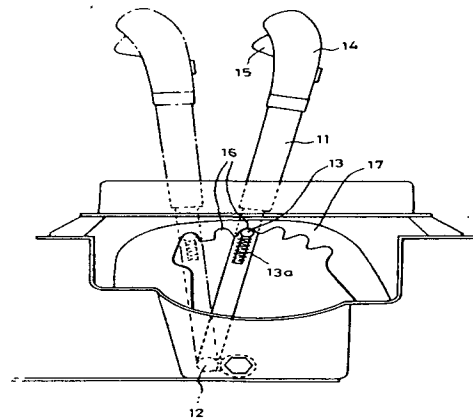
본 개발의 변속레버제어장치는 자동변속기를 장착한 자동차에서 시동을 걸기 위해 변속레버(11)를 주차(Parking) 위치 또는 중립(Neutral)위치에 놓은다음 자동차 키를 돌리더라도 브레이크페달을 밟지않게 되면 전원선(50)의 전원공급이 되지않거나 또는 시동이 걸린상태에서도 브레이크페달을 밟고 변속하더라도 시동엔진회전수가 1000RPM이상일때에는 전원선(50)의 전원공급이 되지 않도록 장치에 설치되어 사용된다.

본 개발의 변속레버제어장치는 그림2에서와 같이 전원선(50)에 전원공급이 되지 않으면 변속레버(11)의 레버고정로울(13)이 주차 또는 중립위치에 있는 고정판(16)의 레버고정홈(17)에 접속된 상태에서 스톱퍼(20)를 당김스프링(23)에 의해 상측으로 당김작용하여 레버고정로울(13)에 근접시킨상태이고 스톱퍼(20)일측의 결편(22)하단은 작동봉(30)의 걸림작동

부(31)에 직교로 받쳐져서 스톱퍼(20)의 하강을 완벽하게 차단하게 되므로 레버작동버튼(15)을 강하게 압지하더라도 레버고정로울(13)이 레버고정홈(17)에서 벗어날 염려가 없게 된다.

<그림 3> 에서와 같이 변속레버 잠금 해제신호에 의해 전원선(50)에 전원공급이 이루어지게 되면 제 2 솔레노이드(33)에 전원이 인가되어 제 2 솔레노이드의 작동봉(30)을 우측으로 이동시키게 되므로 좌측의 걸림작동부(31)는 결편(22)의 받침상태에서 해제됨과 아울러 우측의 압지작동부(32)는 접속스위치(40)를 접속시켜 제 1 솔레노이드(25)에 전원이 인가되고 제 1 솔레노이드(25)는 스톱퍼(20)와 연결된 승강봉(24)을 하강시켜 스톱퍼(20)의 레버고정로울(13) 잠금기능을 해제하게 되므로 레버작동버튼(15)을 눌러 변속레버(11)의 변속작용을 원활하게 할 수 있게 된다. 변속레버(11)에 설치된 레버고정로울(13)이 고정판(16)에 소정간격으로 형성된 레버고정홈(17)에 선택적으로 접속이 이루어지되 레버고정홈(17)의 주차·중립에 해당되는 위치의 하부에 스톱퍼(20)를 설치하고 스톱퍼(20) 일측단은 본체와 연결축(21)으로 연결하고 타측단은 결편(22)을 형성한 다음 당김스프링(23)으로 상측으로 당김작용을 하고 스톱퍼(20)를 승강봉(24)에 연결시켜 제 1 솔레노이드(25) 작동으로 하향되게 하며 수평방향으로 설치된 제 2 솔레노이드(33)의 작동봉(30)이 양측으로 진퇴작용하여 일측의 걸림작동부(31)는 결편(22) 받침기능을 하고 타측의 압지작동부(32)는 접속스위치(40)를 단속시키게 되며 전원은 제 2 솔레노이드(33)에 인가됨과 아울러 접속스위치(40)를 거쳐 제 1 솔레노이드(25)에 인가되게 하여서 됨을 특징으로하는 변속제어안전장치이다.

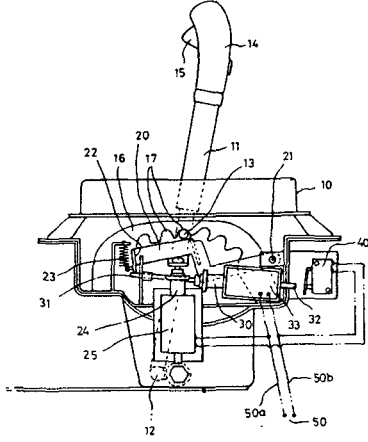
4. 변속레버 제어 장치도



<그림 1> 일반적인 변속레버도

<표 1> 도면 주요부분 설명

번호	내용	번호	내용
10	본체	11	변속레버
12	고정축	13	레버고정로울
14	레버손잡이	15	작동버튼
16	고정판	17	레버고정홈
20	스토퍼	22	걸편
23	당김스프링	24	승강봉
25	제1솔레노이드	30	작동봉
31	걸림작동부	32	압지작동부
33	제2솔레노이드	40	접속스위치
50	전원선		



<그림 2> 변속레버잠금상태도

6. 결론

이러한 기술개발에 의해 주차 또는 중립위치에 놓인 변속레버의 레버고정로울을 스토퍼에 의해 잠금상태 및 잠금을 해제하되 당김스프링으로 스토퍼 상측의 레버고정로울에 근접시킨 다음 스토퍼 일측의 걸편 하단을 작동봉의 걸림작동부에 의해 직교로 받쳐 주므로 변속레버잠금상태가 견고하게 이루어지게 되는 것이다.

해제시에는 작동봉의 걸림작동부가 걸편의 받침기능을 해제한 다음 스토퍼를 제1솔레노이드로 하향시켜 변속레버잠금을 해제하기 때문에 당김스프링은 스토퍼를 상측으로 당김작용할 수 있는 최소한의 탄성력을 유지하면 되고 당김스프링의 탄성력에 크게 영향을 받지 않으므로 이에 따라 제1솔레노이드도 소형용량을 사용할 수 있기 때문에 본 개발의 전체적인 제어장치 설치공간을 최대한 줄일 수 있게 되었다.

기술개발한 변속레버제어장치는 스토퍼에 의한 제어작동을 간편하고 정확하게 이루어지므로 안전운전을 도모하고 설치공간을 줄일 수 있는 이점이 있으며 또한 자동차 급발진사고로 운전자의 심적피해, 물적피해, 인적피해가 사회적으로 엄청난 손실을 가져왔으며 운전자의 심적 고통과 정신적스트레스로 인한 개인사생활침체로 직접적인 급발진사고당사자들은 많은 고통을 가져온게 사실이다.

본 연구에서 개발한 급발진 안전변속장치개발로 운전자의 심리적인 안전운행과 급발진 스트레스를 완전히 해결할 수 있으며 본개발 장치를 직접자동차에 장착하여 도로주행실험결과 안전에 성공적이었으며 소비자의 안전과 제조물책임을 위해 자동차급발진 안전변속장치를 장착하여 소비자의 안전운행을 도모하여야 할 것이다.

<참고문헌>

1. 허성관, 안전공학, 보성각.
2. 송윤섭, 자동차공학개론, 기한재
3. 송윤섭, 자동차공학, 지성출판사

5. 도면 주요부분설명

<표 1>은 도면의 주요부분을 설명하고 있다.

<그림 3> 변속레버잠금해제도