

# 자갈의 현열축열 특성

## Characteristics of Sensible Heat Storage for Gravel

이귀현\*

정희원

G. H. Lee

### 1. 서 론

우리나라는 산업이 고도화되고 국민의 생활수준이 향상되면서 에너지 소비량이 급격한 증가추세에 있다. 근본적으로 국내에서는 에너지자원이 수급되지 않기 때문에 석탄을 제외한 거의 모든 에너지자원을 해외에서 수입하여 사용하고 있는 실정으로 농업뿐만 아니라 전 산업에서 에너지 비용이 차지하는 비중이 매우 높은 상태이다. 따라서 에너지 절약을 위한 신기술의 개발 및 에너지의 효율적 이용을 위한 기술 개발이 시급하다. 또한, 최근에는 환경보호 문제가 심각하게 대두되고 있으므로 에너지의 환경친화적 이용도 고려되어야 한다.

일반적으로 열에너지는 이용방법에 따라 질적, 양적으로 변동이 수반되며 이용측과 공급측 사이에 시간적, 공간적 위상차가 존재한다. 이와 같은 열에너지의 특성을 살려 열에너지를 가장 효율적으로 이용할 수 있는 방법이 열저장, 즉 축열기술이다(Aceves-Saborio 등, 1994; Bejan, 1978; Taylor 등, 1991). 축열기술은 시간적으로 또는 양적으로 잉여의 열에너지를 일정시간동안 별도의 축열조에 저장하였다가 필요시에 이를 다시 이용 가능한 열에너지로 변환하여 이용하는 기술로 폐열회수, 심야전력 이용 및 태양열, 지열, 풍력 등의 자연에너지의 활용 등에 광범위하게 사용되고 있다.

열에너지 저장 시스템은 크기, 적용되는 저장 매체, 열에너지가 저장되는 온도범위 등으로 구분할 수도 있으나 에너지의 저장 형태인 잠열 또는 현열로 분류하는 것이 일반적이다(Krane, 1987). 이 중에서 잠열 저장은 상변화 물질, PCM(Phase Change Material)이 상변화할 때 생기는 열을 이용하는 것으로 잠열 저장의 성능은 상변화의 온도, 상변화 과정에서 생기는 잠열량과 밀접한 관계가 있다(Bjurstrom과 Carlsson, 1985). 잠열 축열 시스템은 다양한 형태의 에너지를 상변화물질의 잠열을 이용하여 고농도로 저장, 사용분야, 시기 및 목적에 적합하게 변환하여 이용하는 시스템으로 에너지를 효율적, 합리적으로 이용하는 대표적인 기술이다. 그러나, 잠열 저장의 재료인 상변화 물질은 상대적으로 높은 가격이 소요되는 단점을 가지고 있다. 현열은 가열된 물질이 상태변화 없이 보유하고 있는 열량으로, 현열 축열은 재료 자체를 가열하여 저장하는 방법이다(Bjurstrom과 Carlsson, 1985). 현열 저장은 장치를 단순하게 구성할 수 있어 상대적으로 낮은 비용이 소요되는 장점이 있으나, 방열할 때 동일한 온도를 얻기 어려운 단점이 있다(Bejan, 1978). 현열 축열 성능은 동일한 체적의 현열 축열재 중에서 비열과 밀도가 매우 중요한 역할을 하며(Jensen, 1980), 현열 저장을 위한 축열재로 자갈이나 잘게 부순 바위로 축열장치를 만들면 비용이 적게 들고 넓은 열전달

---

\* 강원대학교 농업생명과학대학 농업공학부

면적을 갖는 장점이 있다.

따라서, 본 연구에서는 주위에서 쉽게 구할 수 있는 크기가 다른 자갈로 이루어진 3종류의 축열 매체에 대한 현열축열 특성을 조사하였다.

## 2. 재료 및 방법

### 가. 실험 재료

실험에 사용된 자갈은 일반 채석장에서 채취한 골재로서 크기별로 60mm, 30mm, 20mm, 15mm의 체로 다음과 같이 체 가름한 후 깨끗한 물에 세척하여 실험에 사용하였다.

- ① 자갈 1종: 60mm체를 통과하고, 30mm체에 남은 자갈
- ② 자갈 2종: 30mm체를 통과하고, 20mm체에 남은 자갈
- ③ 자갈 3종: 20mm체를 통과하고, 15mm체에 남은 자갈

실험에 사용된 3종류의 자갈에 대한 물리적 특성(비중량, 진비중, 겉보기 비중, 공극율)을 건설재료 실험 방법(장과 구, 1980)에 따라 측정된 결과를 Table 1에 나타내었다.

Table 1 Physical characteristics for gravel of three kinds

Gravel	Specific Weight Gravity (kg/m <sup>3</sup> )	True Specific Gravity	Apparent Specific Gravity	Porosity
1	1636.3	2.62	2.57	37.5
2	1641.2	2.62	2.58	37.3
3	1646.6	2.60	2.55	36.6

### 나. 축열장치

자갈의 현열 축열 특성을 조사하기 위해 Fig. 1과 같이 축열장치를 설계 제작하였다. 자갈은 단열이 잘 되어 있는 자갈 축열조에 충전되고, 송풍기로부터 전기히터로 공급되는 공기는 일정한 온도로 가열된 후 축열조 내부로 유입되어 열 에너지를 자갈 축열조에 저장하도록 하였다. 축열조는 PVC 파이프로 제작하였고, 규격은 내경 205mm, 높이 750mm이며, 파이프의 외 표면을 단열시켜 열 손실을 최소화하였다. 자갈로 충전된 축열조의 입구와 출구 및 중심부의 온도를 측정할 수 있도록 축열조 파이프의 표면에는 100mm간격으로 열전대를 삽입할 수 있는 직경 2mm의 구멍 9개를 만들었다. 또한, 축열조 내로 유입되는 공기의 온도 및 송풍량을 일정하게 유지 할 수 있도록 축열장치에 온도 및 속도 제어장치를 설치하였다.

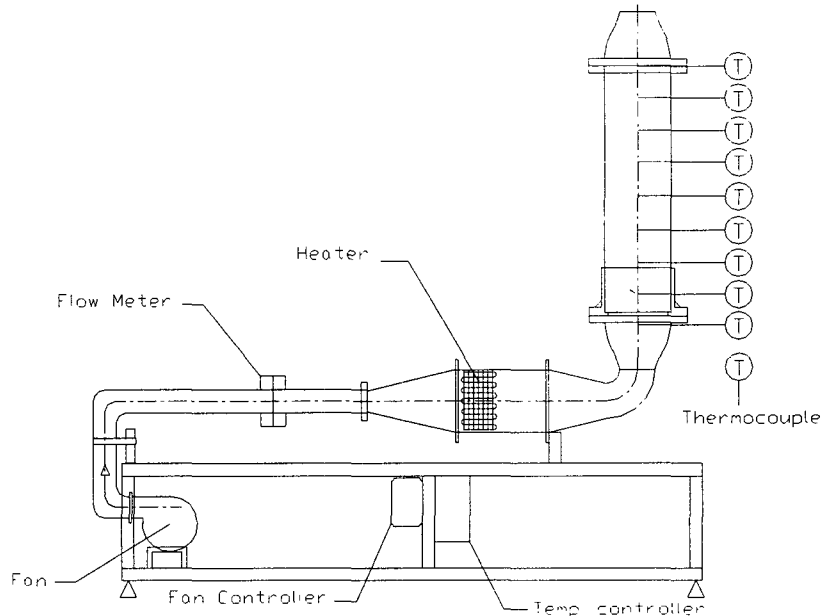


Fig. 1. Heat storage system packed with gravel.

#### 다. 실험방법

본 실험은 축열조에 충전된 자갈층에 가열된 공기를 유입시켜 자갈을 가열한 후 다시 상온의 공기를 유입시켜 열을 회수하는 1사이클에 의한 실험을 통하여 자갈의 현열축열 특성을 조사하였다. 즉, 1사이클은 송풍기에서 나오는 공기를 전기히터를 통과시켜 온도를 상승시킨 후 축열조 내부에 유입시켜 출구의 공기 온도가 33℃가 될 때까지 자갈층을 가열한 후, 열 회수를 위해 전기히터의 가동을 정지시키고 상온의 공기를 축열조 내부로 유입시켜 자갈 축열조에 저장된 열에너지를 재생하는 축열과 방열의 두 과정으로 구성되었다.

3종류의 자갈에 대해 축열조 입구의 풍속을 0.6m/s로 고정시키고, 입구의 공기 온도를 50 ~ 52℃ 및 62 ~ 64℃의 두 종류로 유지하면서 각각의 실험을 수행하였다. 축열과 방열의 1사이클 동안 축열조 입구 및 출구의 공기 온도와 축열조 중심부 7지점의 온도를 100mm간격으로 설치된 열전대를 이용하여 측정하였다. 온도측정은 열전대를 자료수집장치(Daqbook/100, National Instruments, USA)에 연결함으로써 측정된 온도가 컴퓨터에 실시간 입력이 되게 하였다(Fig. 2).

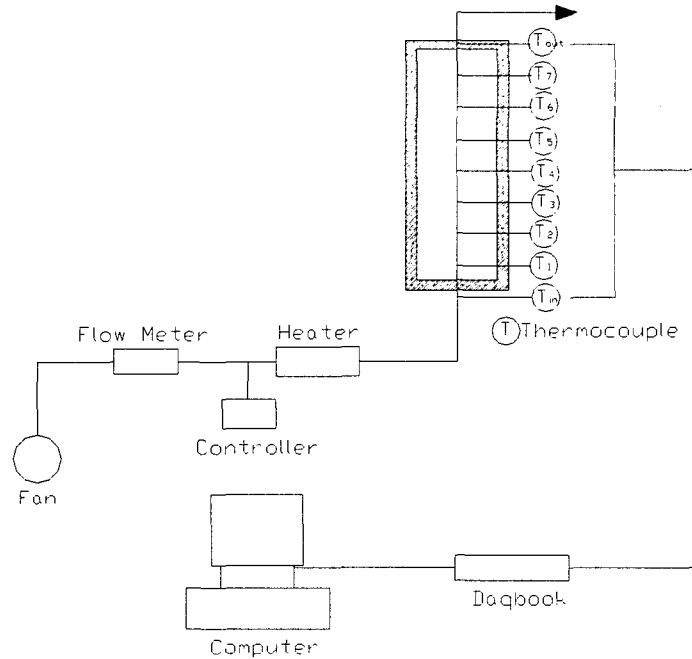


Fig. 2. Schematic diagram of heat storage system.

### 3. 결과 및 고찰

각 자갈의 크기에 따라 축열과 방열과정 동안 30분 간격으로 축열조의 출구와 입구 및 축열조 중심부 7지점의 온도를 측정된 결과를 Figs. 3, 4, 5에 나타내었다. 자갈의 종류와 가열공기의 온도에 따라 축열과 방열 시간은 약 6~7시간 동안 지속되었다. 모든 실험에서 축열 및 방열과정 동안 축열조 내부의 온도는 축열조내의 위치에 따라 단계적으로 상승한 후 하강하는 경향을 나타내었다.

제 1종 자갈에 대해 축열조로 공급되는 공기의 온도가 50℃와 62℃ 일 때, 축열을 시작한 후 축열조 출구의 공기온도가 33℃에 도달될 때까지 가열되는데 소요된 시간은 각각 170분과 130분이었으며, 방열에 소요된 시간은 각각 210분 및 250분으로 나타났다 (Fig. 3). 이와 같이 축열 및 방열과정으로 이루어진 1사이클에 소요되는 전 시간은 380분으로 두 경우 같았다. 축열조 내로 유입되는 공기온도가 높으면 축열과정에 소요되는 시간이 단축되나, 방열과정에 소요되는 시간이 길어 열 회수량이 커짐을 알 수 있다. 또한 축열과정이 정지되고 방열과정이 시작된 후에도 축열조 내의 자갈층은 위 부분일수록 아래층에서 위층으로 열 이동에 의해 온도상승이 일정시간동안 지속됨을 알 수 있으며, 온도상승 효과는 유입공기의 온도가 높을수록 큰 것으로 나타났다. 또한 방열과정이 시작된 후에 일정시간이 경과하여 축열조 출구의 공기온도가 최대에 도달하였으며, 공급공기의 온도가 50℃와 62℃ 일 때 각각 34.5℃ 및 36.5℃였다. 본 실험에서 33℃이상의 축열조 출구 공기를 이용 가능한 회수 에너지로 가정하면, 유입공기 온도가 50℃ 및 6

2℃일 때 열 회수 시간이 각각 100분 및 115분으로 나타났고, 유입공기의 온도가 높을수록 이용 가능한 회수에너지 량이 큰 것으로 나타났다.

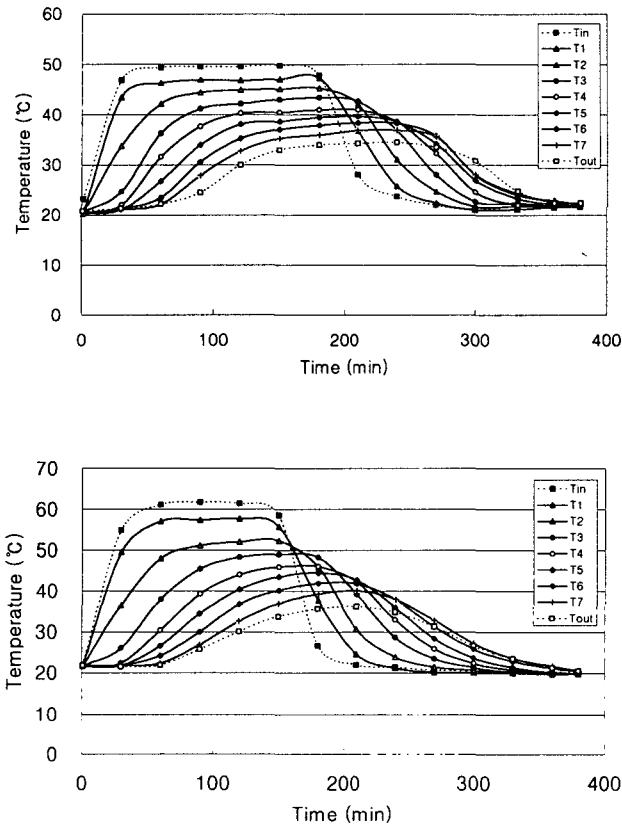


Figure 3. Temperature distribution in heat storage system packed with the first kind gravel.

제 2종 자갈에 대한 축열실험에 있어 축열조에 공급되는 공기의 온도가 52℃와 64℃ 일 때, 축열조내의 온도분포는 제 1종 자갈에 대한 실험결과와 같은 경향을 나타내었다. 축열을 시작한 후 축열조 출구의 공기온도가 33℃에 도달될 때까지 가열되는데 소요된 시간은 각각 175분과 140분이었고, 방열에 소요된 시간은 각각 215분 및 250분으로 나타났다(Fig. 4). 축열과 방열과정으로 이루어진 1사이클의 소요시간은 390분이었으며, 방열과정 동안 축열조 출구의 최고 공기온도는 공급공기의 온도가 52℃와 65℃ 일 때 각각 35℃ 및 38℃였다. 축열조 출구공기의 온도가 33℃이상일 때를 회수 가능 열에너지로 보면 유입공기 온도가 52℃ 및 64℃일 때 열 회수 시간이 각각 120분 및 140분으로 나타났으며, 제 1종 자갈에 비해 열 회수 가능시간이 다소 길어졌음을 알 수 있다.

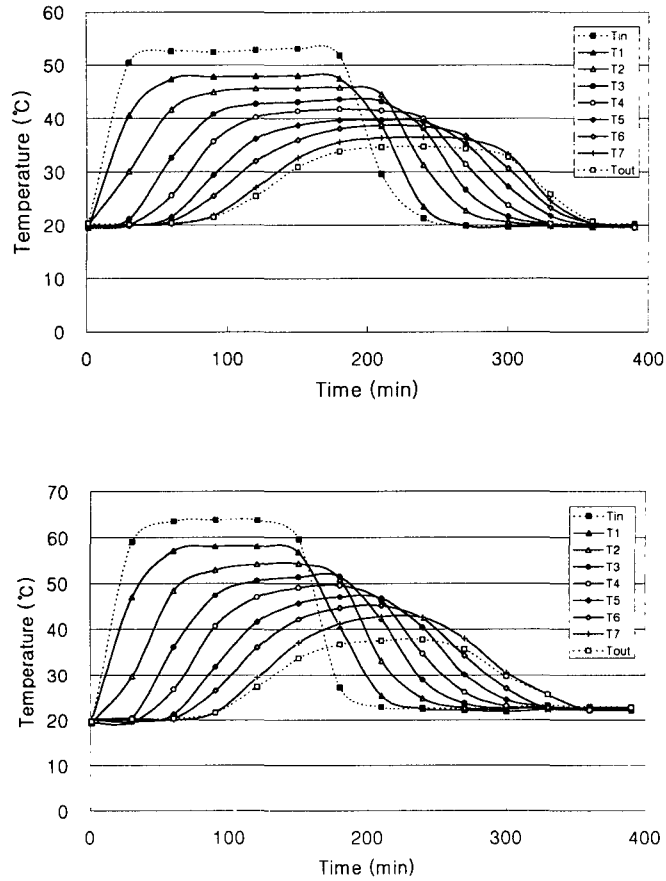


Figure 4. Temperature distribution in heat storage system packed with the second kind gravel.

제 3종 자갈에 대한 축열실험에 있어 축열조에 공급되는 가열공기의 온도가 52°C와 64°C 일 때, 축열조 중심부의 온도분포는 제 1종 및 2종 자갈에 대한 실험결과와 같이 축열층의 위치에 따라 단계적 온도상승 및 하강곡선으로 이루어져 있다(Fig. 5). 충전된 자갈 층이 축열을 시작한 후 축열조 출구의 공기온도가 33°C에 도달될 때까지 가열되는데 소요된 시간은 가열공기의 온도가 52°C와 64°C 일 때 각각 180분과 150분이었고, 방열에 소요된 시간은 각각 240분 및 270분으로 나타났다. 축열과 방열과정으로 이루어진 1사이클의 소요시간은 420분으로 나타났고, 방열과정 동안 축열조 출구의 최고 공기온도는 가열 공급공기의 온도가 52°C와 65°C 일 때 각각 35.5°C 및 39.5°C였다. 축열조의 출구 공기온도 33°C이상을 기준으로 축열 후 이용 가능한 에너지 회수시간은 유입공기 온도가 52°C 및 64°C일 때 각각 140분 및 160분으로 나타났다.

본 실험에서 수행된 자갈의 현열축열 특성을 요약하면 Table 2와 같다. 자갈이 작을수록 축열조 출구의 공기온도가 기준온도 33℃에 도달되는 축열시간이 길었으며, 이것은 큰 자갈에 비해 축열조내의 공극이 작고 비중량이 커 자갈층을 가열시키는 축열시간이 길어지기 때문인 것으로 사료된다. 또한 작은 자갈일수록 방열시간도 다소 길어져 회수 가능 열에너지가 큰 것으로 나타났다.

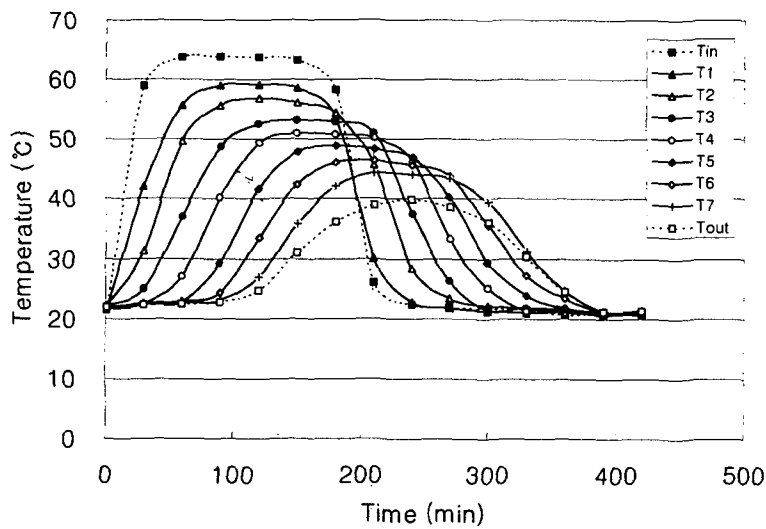
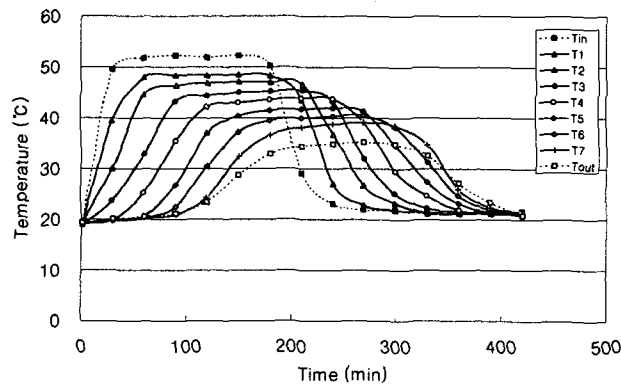


Figure 5. Temperature distribution in heat storage system packed with the third kind gravel.

Table 2 The characteristics of sensible heat storage for gravel

Gravel	Inlet Air Temp. (°C)	Outlet Max. Air Temp. (°C)	Heat Absorbing Time (min)	Heat Releasing Time (min)	Heat Usable Time (min)
1	50	34.5	170	210	100
	62	36.5	130	250	115
2	52	35.0	175	215	120
	64	38.0	140	250	140
3	52	35.5	180	240	140
	64	39.5	150	270	160

#### 4. 요약 및 결론

본 연구에서는 크기가 서로 다른 자갈로 이루어진 3종류의 축열 매체에 대한 현열축열 특성을 조사하였으며, 그 연구 결과를 요약하면 다음과 같다.

(1) 제 1 종 자갈: 축열조로 공급되는 공기의 온도가 50°C와 62°C 일 때, 축열조 출구의 공기온도가 33°C에 도달될 때까지 가열되는 축열시간은 각각 170분과 130분이었으며, 방열시간은 각각 210분 및 250분으로 나타났다. 또한, 방열시 축열조 출구의 최고 공기온도는 공급공기의 온도가 50°C와 62°C 일 때 각각 34.5°C 및 36.5°C였으며, 출구 공기온도 33°C 이상을 기준으로 한 열 회수 시간은 각각 100분 및 115분으로 나타났다.

(2) 제 2종 자갈: 축열조에 공급되는 공기의 온도가 52°C와 64°C 일 때, 축열조 출구의 공기온도가 33°C에 도달될 때까지 가열되는데 소요된 시간은 각각 175분과 140분이었고, 방열에 소요된 시간은 각각 215분 및 250분으로 나타났다. 방열과정 동안 축열조 출구의 최고 공기온도는 공급공기의 온도가 52°C와 64°C 일 때 각각 35°C 및 38°C였다. 축열조 출구의 공기온도 33°C를 기준으로 한 열 회수 시간은 유입공기 온도가 52°C 및 64°C일 각각 120분 및 140분으로 나타났다.

(3) 제 3종 자갈: 축열조로 공급되는 공기의 온도가 52°C와 64°C 일 때, 축열조 출구의 공기온도가 33°C에 도달될 때까지 가열되는데 소요된 시간은 가열공기의 온도가 52°C와 64°C 일 때 각각 180분과 150분이었고, 방열에 소요된 시간은 각각 240분 및 270분으로 나타났다. 방열과정 동안 축열조 출구의 최고 공기온도는 가열 공급공기의 온도가 52°C와 64°C 일 때 각각 35.5°C 및 39.5°C였다. 출구 공기온도 33°C 이상을 기준으로 한 열 회수시간은 유입공기 온도가 52°C 및 64°C일 때 각각 140분 및 160분으로 나타났다.

이와 같이 자갈이 작을수록 축열조 출구의 공기온도가 기준온도 33°C에 도달되는 시간이 길었으며, 이것은 축열조내의 공극이 작고 비중량이 커 자갈층을 가열시키는 축열시간이 길



어지기 때문인 것으로 사료된다. 또한 작은 자갈일수록 방열시간도 다소 길어져 회수 가능 열에너지가 큰 것으로 나타났다.

## 5. 참고문헌

1. 장동일, 구봉근. 1980. 건설재료 실험. 선진문화사.
2. Aceves-Saborio, S. H. Nakamura, H. and G. M. Reistad. 1994. Optimum efficiencies and phase change temperatures in latent heat storage system. J. of Energy Resources Technology 115: 79-86.
3. Bjurstrom, H. and B. Carlsson. 1985. An Exergy analysis of sensible and latent heat storage. Heat Recovery Systems 5(3):233-250.
4. Bejan, A. 1978. Two thermodynamic optima in the design of sensible heat units for energy storage. Transactions of the ASME 100:708-712.
5. Jensen, J. 1980. Energy storage. Newnes-Butterworths, London.
6. Krane, R. J. 1987. A second law analysis of the optimum design and operation of thermal energy storage systems. Int. J. Heat Mass Transfer 30(1):43-57.
7. Taylor, M. J., R. J. Krane and J. R. Parson. 1991. Second law optimization of a sensible heat thermal energy storage system with a distributed storage element. -Part: Development of the analytical model. Transactions of the ASME 113:20-26.