

OTDR을 이용한 라만광섬유증폭기의 유효거리 측정

Measurement of Effective Length of Distributed Raman Amplifier using OTDR

김필한, 박재형, 박중환, 박남규

서울대학교 공과대학 전기컴퓨터공학부, 광통신 시스템 연구실

phkim@stargate.snu.ac.kr

1. 서론

최근 1.4 μ m 대역에서 높은 출력을 가지는 펌프광원의 개발과 함께, 라만 광섬유 증폭기(Raman Fiber Amplifier : RFA)는 급속히 증가하는 전송대역요구에 대응할 수 있는 차세대 증폭기로 주목받고 있다^[1]. 그러나, 다중펌프광원을 사용하여 광대역 라만 증폭기를 구성하는 경우, 펌프간의 유도라만산란으로 인한 상호작용, 이중레일리산란, 펌프와 신호간의 편광의존성 등과 같은 수많은 요인으로 인해 라만 증폭기의 정확한 동작원리 및 특성에 대한 해석이 매우 복잡하다^[2,3]. 특히 기존의 포설된 광섬유를 증폭 매질로 사용하는 distributed 라만 증폭기의 경우는 긴 광섬유 내부에서 증폭이 이루어지기 때문에 내부 파라미터에 대한 정확한 측정이 매우 어려우며, 이는 라만 증폭기의 해석을 어렵게 하는 가장 큰 요인이 되고 있다.

본 논문에서는 OTDR(Optical Time Domain Refelctometry)을 사용하여 distributed 라만증폭기의 이득을 결정하는 내부 파라미터인 유효거리(effective length)를 측정하는 새로운 방법을 제안한다. 또한 다중펌프를 사용하여 구성된 라만 증폭기에서 펌프상호작용에 의한 유효거리의 변화를 제안된 방법으로 측정하였다.

2. 실험

그림 1은 본 논문에서 제안된 유효거리 측정을 위한 실험구성도이다. 1420nm, 1435nm, 1450nm의 출력 파장을 가지는 펌프 LD(Laser Diode)를 각각 2 개씩 사용하였다. 편광의존성을 제거하기 위해서 편광조절기(PC: Polarization Controller)와 편광유지접속기(PMBC: Polarization Maintaining Beam Combiner)를 사용하여 같은 파장의 LD 2개의 출력을 편광접속(Polarization Multiplexing)하여 사용하였다. 다음으로 펌프광원들의 출력은 펌프 파장분할접속기(Pump WDM: Wavelength Division Multiplexer)로 합쳐진 후 신호광원의 역방향으로 분산천이광섬유(DSF: Dispersion Shifted Fiber)에 입력된다. 사용된 DSF의 길이는 총 40km로 각각20km의 길이의 광섬유 spool 두 개를 융착접속하여 구성하였다. 또한 각각의 펌프 LD들은 상용 OTDR (HP6058A)에서 trigger 신호를 받아 OTDR 광원으로 사용된다^[4]. 광회전기(Circulator)는 펌프출력은 DSF로 입력시키고, DSF에서 레일리후방산란된 빛은 OTDR로 입력시키는 역할을 한다.

3. 결과

그림 2는 DSF 내부에서 각 파장의 펌프파워가 진행하면서 변화하는 양상을 하나의 펌프만 동작시키는 상황에서 OTDR로 측정한 결과이다. 이 때 유효거리 L_{eff} 는 다음과 같이 표현된다^[5].

$$L_{eff} = \int_0^L P_p(z) / P_p(L) dz \quad (1)$$

이 때 L 은 전체 광섬유의 길이이며, $P_p(z)$ 는 신호광원이 입사된 지점에서 거리가 z 인 지점의 펌프파워를 나타낸다. 한편 펌프광원은 신호광원과 반대방향으로 광섬유에 접속되므로, $P_p(L)$ 은 광섬유로 입력된 펌프파워가 된다. 이 식(1)과 같이 L_{eff} 는 입력된 펌프파워의 광섬유 길이에 대한 변화비의 적분으로 표현되므로, 그림 2의 결과를 대입하여 L_{eff} 를 계산할 수 있다. 1420nm, 1435nm, 1450nm의 세 파장에 대해서 식(1)로 계산된 L_{eff} 는 각각 11.9km, 12.9km, 14.3km이다. 그림 2에서도 볼 수 있듯이 1.4 μ m 대역에서는 장파장으로 갈수록 광섬유내에서 광손실이 감소하므로 L_{eff} 가 증가하게 된다. 그림 3, 4는 각각 세파장의 펌프를 모두 사용하는 경우

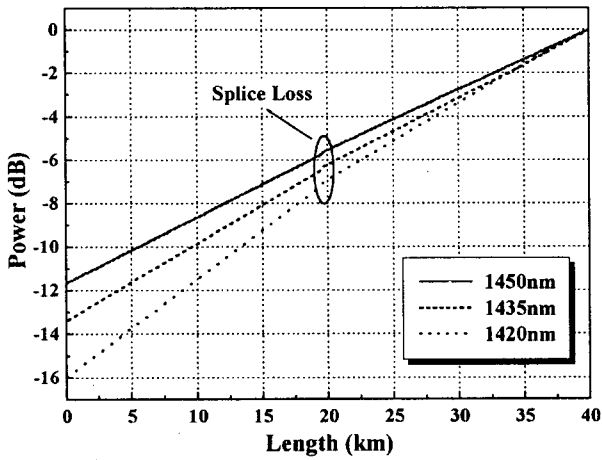


그림 1. 단일펌프에 대한 파장별 OTDR 측정결과

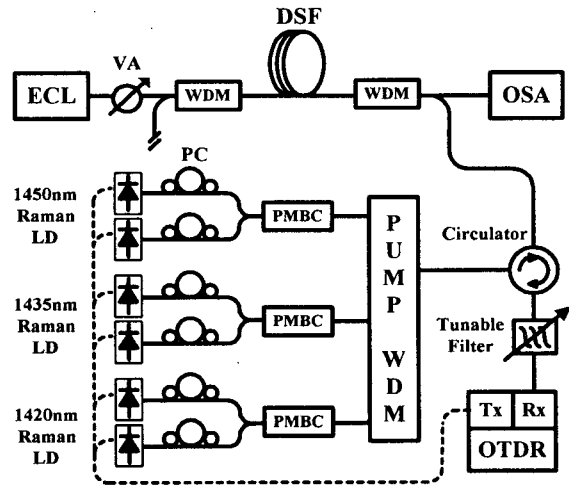


그림 2. 실험구성도

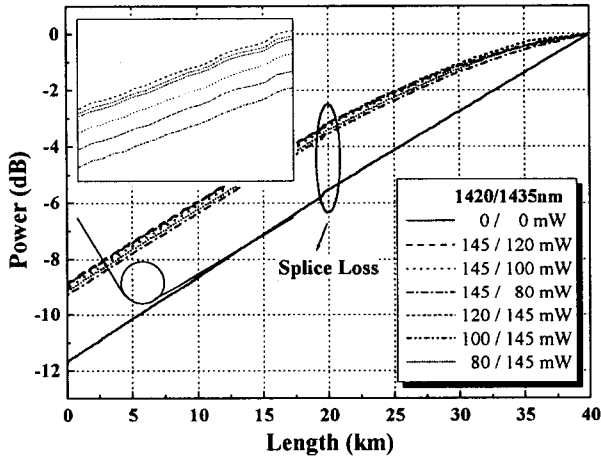


그림 3. 다중펌프에 대한 1450nm의 OTDR 결과

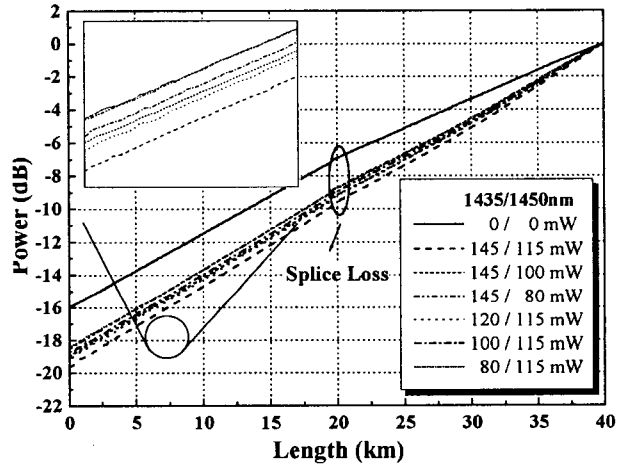


그림 4. 다중펌프에 대한 1420nm의 OTDR 결과

에 1450nm와 1420nm 에서의 OTDR 측정결과이다. 그림 3에서 볼 수 있듯이 1450nm의 경우는 1420nm와 1435nm에서의 펌프광으로 인한 유도라만산란에 의해 증폭되어 실선으로 나타낸 단일펌프의 경우보다 광섬유 내부에서의 펌프파워가 증가한다. L_{eff} 도 증가하여 1420nm와 1435nm의 펌프광의 파워에 따라서 19.5km에서 20.8km의 값을 가진다. 반면 1420nm의 경우는 1435nm와 1450nm의 펌프광을 증폭시켜주는 역할을 하게 되므로 그림 4에서와 같이 반대로 펌프파워가 감소하게 된다. 앞서의 경우와 마찬가지로 L_{eff} 는 감소하여, 다른 파장의 펌프파워에 따라서 8.6km에서 9.6km의 값을 가진다.

4. 결론

본 논문에서는 OTDR을 사용하여 라만증폭기의 유효거리를 측정하는 새로운 방법을 제안하고, 실제 실험을 수행하였다. 또한 펌프상호작용으로 인한 유효거리의 변화를 제안된 방법으로 측정하였다.

5. 참고 문헌

- [1] Karstrn Rottwitt et. al., OFC'97, PD6, (1997).
- [2] Howard Kidorf et. al., IEEE Photon. Technol. Lett., vol. 11, no. 5, pp. 530-532, (1999).
- [3] B. K. Min et. al., IEEE Photon. Technol. Lett., vol. 12, no. 10, pp. 1486-1488, (2000).
- [4] P. H. Kim et. al., IEEE Photon. Technol. Lett., vol. 13, no. 10, pp. 1136-1138, (2001).
- [5] T. Hoshida et al., OFC'01, MI3, (2001).