

유도형 변위 센서의 동적 특성 향상을 위한 이론적 고찰

신우철*(충남대 기계공학과대학원), 홍준희, 이동주(충남대 기계공학과)

A Theoretical Investigation for Improving Dynamic Characteristics of Inductive position sensor

Woocheol Shin * (Mech. Eng. Dept., Grad. School, Chungnam Univ.), Junhee Hong, Dongju Lee (Mech. Eng. Dept., Chungnam Univ.)

ABSTRACT

In a high speed spindle system, it is very important to monitor the state of rotating rotor. Particularly in active control spindle system, the position sensor must provide feedback to the control system on the exact position of the rotor. In order to monitor the state of a high speed spindle exactly, high accuracy and wide frequency bandwidth of sensors are important. This paper observes the factors which has an effect on dynamic performances of inductive position sensor.

Key Words : Dynamic characteristics(동적 특성), frequency bandwidth(주파수 대역), Inductive position sensor(유도형 변위 센서)

1. 서론

고속 지능형 주축 시스템을 실현하기 위해서는 주축의 상태 모니터링이 요구된다. 고속·고정도 주축을 정확히 모니터링하기 위해서는 센서의 성능 중에서 특히 분해능과 주파수 응답성이 좋아야 한다. 일반적으로 주축의 회전 정밀도의 10배의 분해능과 회전수 10배의 주파수 응답성을 갖고 있어야 한다.

주파수 응답성은 주파수에 따른 출력 신호의 이득(gain)과 위상 지연(phase shift) 특성으로 나타난다. 이득 변화는 출력 신호의 오차를 의미한

고, 위상 지연은 센서 검출 동작이 동기적이지 못하고 시간 지연이 일어남을 의미한다. 특히 피드백(feedback) 제어 시스템에 적용된 센서가 큰 위상 지연을 보일 경우 부귀환(negative feedback) 신호가 극성이 바뀐 정귀환(positive feedback) 신호로 인식되어 시스템을 불안정하게 만들 수도 있다.

본 논문은 유도형 변위 센서의 이론적 해석을 통해 센서의 동적 특성을 결정하는 요인을 고찰해 보고 이를 근거로 동적 특성을 향상시킬 수 있는 방향을 제시하였다.

2. 유도형 변위 센서

2.1 기본 원리

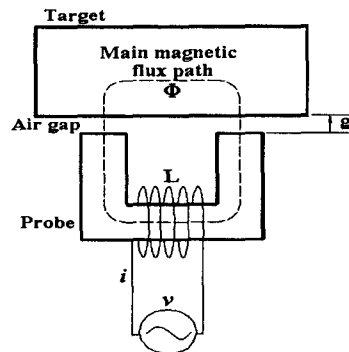


Fig. 1 Schematic of sensing part of an inductive position sensor

유도형 변위 센서는 프로브(probe)에서 발생하는 자기장(ϕ)을 매개체로 하여 측정 대상(target)의 변위(g)에 따른 전기적 신호를 출력하게 된다.

프로브와 측정 대상 사이에 Fig.1과 같은 주 자기장 경로(main magnetic flux path)가 형성되며, 이때 코일에 인가되는 전압(v)과 전류(i)의 관계식은 패러데이 유도 법칙에 의해

$$v = i \frac{dL}{dt} + L \frac{di}{dt} + Ri \quad (1)$$

같이 나타낼 수 있다. 여기서 L 은 코일의 인덕턴스를 나타내고 R 은 코일의 고유 저항을 나타낸다. 식(1)에서 우변의 첫째 항은 측정 대상의 움직임에 따른 역기전력(back-emf)을, 둘째 항은 전류 변화에 의한 유도 기전력을, 셋째 항은 코일 고유 저항에 의한 전압강하를 나타낸다. 코일에 흐르는 전류의 주파수가 상대적으로 크면 첫째 항과 셋째 항은 무시할 수 있다. 결국 식(1)은

$$i = \frac{1}{L} \int v dt \quad (2)$$

와 같이 정리할 수 있다. 식(2)에서 인덕턴스는 자기장 경로에 의해 변하는 값이다. 자기장 경로 중 프로브, 측정 대상에서의 자기장 경로는 고정되어 있으므로 결국 인덕턴스는 공극에 의해서만 변하게 되고 공극(g)의 함수로 표현된다.

$$L = L(g) \quad (3)$$

여기서 공극은 곧 측정 대상의 변위를 나타내므로, 결국 측정 대상의 변위는 인덕턴스 변화를 가져오고 식(2)에 의해 코일에 흐르는 전류의 진폭 변화로 나타나게 된다.

따라서 프로브 출력신호는 Fig. 2의 (c)와 같이 진폭 변조(Amplitude Modulation)신호 형태를 나타낸다. 여기서 Fig. 2의 (a)는 코일에 인가되는 교류전압 신호로서 반송파(carrier wave)역할을 하게 되고, (b)는 시간에 따라 변하는 변위 신호로서 신호파가 된다.

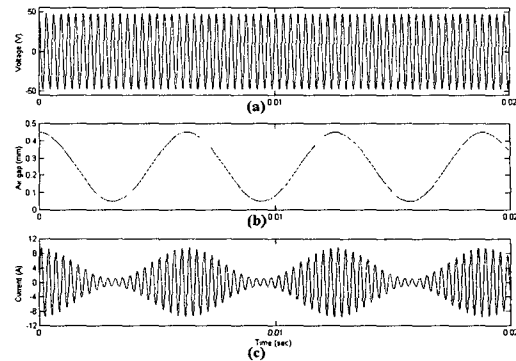


Fig. 2 Component waveforms of amplitude modulation in an inductive position sensor probe

프로브의 출력 신호에서 원하는 변위 신호를 추출하기 위해서는 복조(demodulation)과정이 필요하다. Fig. 3은 복조 과정을 위해 필요한 전류 변환기(current transducer)와 신호 검출 회로(signal detection circuit)의 구성을 나타내고 있다.

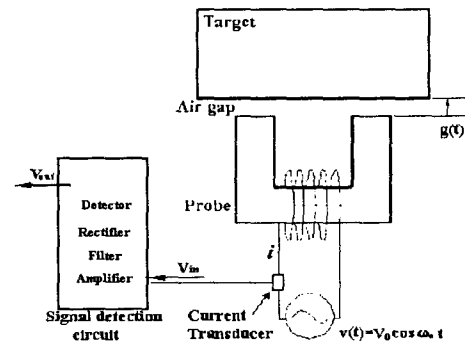


Fig. 3 Schematic of signal detection part of an inductive position sensor

Fig. 4는 복조 과정의 파형을 보여주고 있다. Fig. 4의 (a)는 프로브의 출력신호를, (b)는 전파정류기(full-wave rectifier)에 의해 정류된 신호를, (c)는 검파기(detector)를 통해 복조된 신호로서 얻고자 하는 변위 신호를 나타내고 있다.

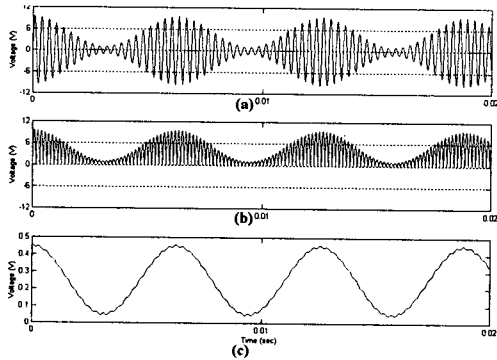


Fig. 4 Demodulation process

2.2 동적특성

센서 동적 특성은 주파수 응답성으로 나타낼 수 있다. 일반적으로 -3dB 의 이득 감소와 45° 의 위상 지연을 나타내는 주파수까지를 센서의 주파수 대역폭으로 정한다.

유도형 변위 센서의 동적 특성은 프로브 부분과 신호 검출 회로부분으로 나누어 생각해 볼 수 있다. 프로브 부분의 동적 특성은 변위 신호에 대한 프로브 출력신호의 주파수 특성으로 고찰해 볼 수 있다. 식(1)의 우변 첫 번째 항은 시간에 따른 변위 신호의 변화율에 관계된 항이고, 두 번째 항은 시간에 따른 전류 변화율에 관계된 항이다. 상대적으로 전류 변화율이 변위 변화율보다 크게 되므로 첫 번째 항은 무시할 수 있다. 즉 변위에 대한 프로브 출력 신호의 주파수 특성은 무시할 수 있게 된다. 따라서 유도형 변위 센서의 주파수 특성은 신호 검출 회로의 주파수 특성으로 국한할 수 있다. 특히 검파기의 주파수 특성은 유도형 변위 센서의 주파수 특성을 결정하는 중요한 인자가 된다.

3. 신호 검출 회로 설계

유도형 변위 센서의 신호 검출 회로는 증폭기, 필터, 정류기 그리고 검파기로 구성된다.

신호 증폭기는 센서 프로브로부터 나오는 신호를 적당한 크기로 증폭하는 기능을 한다. 연산

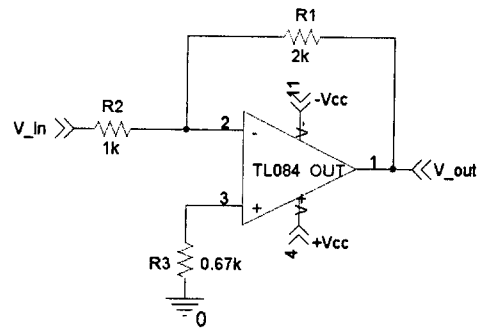


Fig. 5 Schematic of a signal amplifier

증폭기(op-amplifier)를 이용하여 입·출력 단자의 저항비로써 원하는 신호 증폭비를 얻을 수 있다. Fig. 5는 연산 증폭기를 이용한 반전 증폭기의 회로도를 나타내고 있다. 신호 증폭기의 증폭비(H_{amp})는

$$H_{amp} = \frac{R_1}{R_2} \quad (4)$$

로 나타낼 수 있고 비반전 단자에 연결된 R_3 는 입력 바이어스 전류 오차(input bias current error)를 줄이기 위한 것으로서

$$R_3 = \frac{R_1 R_2}{R_1 + R_2} \quad (5)$$

로 결정된다.

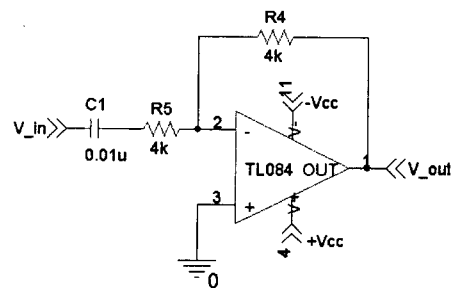


Fig. 6 Schematic of a high-pass filter

신호 증폭기에 의해 증폭된 신호에서 직류성분 신호나 전력선 등에 의한 저주파 잡음을 제거하기 위해 고역 통과 필터(high-pass filter)를 적용하였다. Fig. 6은 연산 증폭기를 이용한 능동 고역통과 필터(active high pass filter)의 회로도를 나타내고 있다. 고역통과 필터의 차단 주파수(cut-off frequency)는 일반적으로 반송파 주파수의 5분의 1 정도로 결정된다. 따라서 본 논문에서 다루고 있는 유도형 변위 센서의 반송파의 주파수를 20kHz로 설정했으므로 차단 주파수는 4kHz로 정하였다. 차단 주파수(f_c)는

$$2\pi f_c = \frac{1}{R_5 C_1} \quad (6)$$

의 관계식에 의해 정해진다.

고역통과 필터에 대한 전달함수(H_{hpf})는

$$H_{hpf}(j\omega) = -\frac{j\omega R_4 C_1}{1 + j\omega R_5 C_1} \quad (7)$$

가 된다.

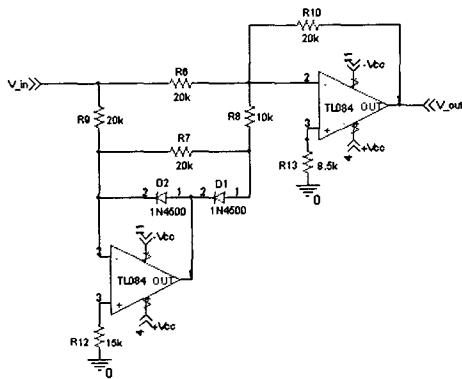


Fig. 7 Schematic of a full wave rectifier

검파를 하기 위한 전처리 단계로서 진폭 변조 신호는 정류(rectifier)회로를 통해 절대값 신호로 변형된다. Fig. 7은 연산 증폭기와 다이오드(diode)를 이용한 전파 정류기의 회로도를 나타내고 있다.

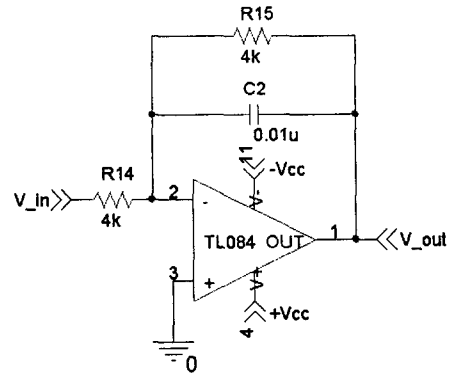


Fig. 8 Schematic of a low-pass filter

검파기는 시간 도메인에서 생각하면 적분기(integrator)로 생각할 수 있고, 주파수 도메인에서 생각하면 저역통과 필터(low-pass filter)로서 표현된다. 정류된 진폭 변조 신호는 적분기를 통해 평균값을 나타내는 신호로 바뀌게 된다. 수식적으로

$$v_{out} = \frac{1}{R_{15} C_2} \int v_{in} dt \quad (8)$$

로 표현된다. 결국 진폭 변조 신호의 포락선을 나타냄으로써 검파가 이루어지게 된다. 검파기의 주파수 특성을 고찰하기 위해 전달 함수(H_{lpf})를 구하면

$$H_{lpf} = -\frac{R_{15}/R_{14}}{1 + j\omega C_2 R_{15}} \quad (9)$$

와 같이 된다. 이때 저역 통과 필터의 차단 주파수는

$$2\pi f_c = \frac{1}{R_{15} C_2} \quad (10)$$

에 의해 정해진다. 고주파의 진폭 변조신호는 저역 통과 필터에 의해 필터링이 되며, 이는 곧 적분의 의미를 갖는다. 따라서 저역 통과 필터의 차단 주파수는 설정은 매우 중요하다. 본 논문에서는 반송파의 주파수가 20kHz임을 고려하여

4kHz의 차단 주파수를 갖는 저역 통과 필터를 설계하였다. Fig. 8은 4kHz의 차단 주파수를 갖는 1차 저역통과 필터의 회로도를 나타내고 있다.

4. 결과 및 고찰

4.1 시뮬레이션 결과

설계된 회로의 입·출력 파형과 주파수 특성을 확인하기 위해 전기·전자 회로 시뮬레이션 툴인 OrCAD PSpice A/D Ver.9.1(OrCAD Inc.)을 이용하여 시뮬레이션 하였다.

Fig. 9는 증폭기의 입·출력 파형을 나타내는 시뮬레이션 결과이다. 2배의 증폭비로 증폭됨을 확인할 수 있다.

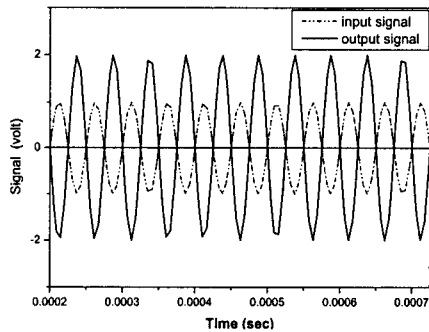


Fig. 9 Input and output signal of an amplifier

Fig. 10은 고역통과 필터의 주파수 특성 결과이다. 20kHz의 진폭 변조 신호 성분은 통과하고 4kHz 차단 주파수 이하의 저주파의 신호 성분에 대해서는 진폭이 작아지는 주파수 특성을 볼 수 있다.

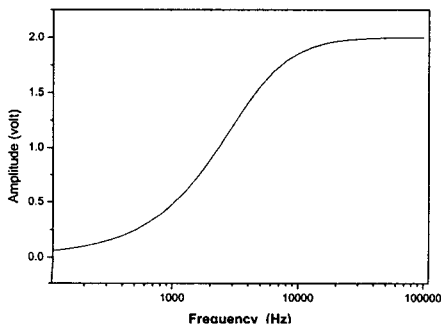
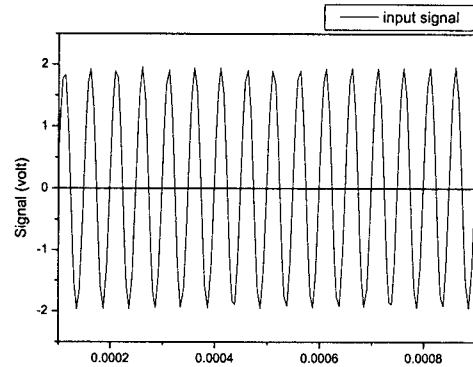
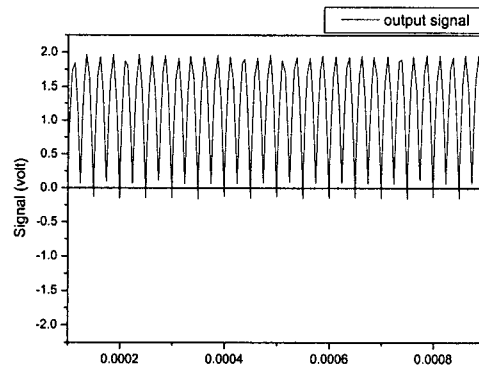


Fig. 10 Bode plot of a high-pass filter

Fig. 11의 (a)는 전파 정류기의 입력 파형을, (b)는 출력 파형을 나타내고 있다. 입력 파형의 (-)부분 신호가 (+)쪽으로 반사되어 나타나고 있음을 확인할 수 있다. 이때 출력 파형은 입력 파형의 두 배의 주파수인 40kHz를 갖게 된다.



(a)



(b)

Fig. 11 Input and output signal of a rectifier

Fig. 12는 4kHz의 차단 주파수를 갖는 저역통과 필터의 주파수 특성을 나타내는 그래프이다. 시뮬레이션 결과가 보여주듯이 저역통과 필터의 입력 신호인 40kHz의 정류 신호는 필터링이 되어 작은 진폭의 신호로 남게 된다.

5. 결론 및 향후계획

유도형 변위 센서의 동적 특성 향상을 연구 목적으로 동적 특성에 큰 영향을 미치는 신호 검출 회로의 설계에 대한 이론적 해석과 시뮬레이션을 수행하였다. 그 결과, 검파기의 차단 주파수에 따라 센서 주파수 대역폭과 출력신호의 잡음의 크기가 결정됨을 고찰할 수 있었다. 잡음의 크기는 센서의 분해능과 밀접한 관련이 되기 때문에 간과해서는 안 되는 사항이다.

주파수 대역은 넓히고 잡음을 최소화 할 수 위한 방법으로 첫 번째 반송파 주파수를 높이는 방법이다. 하지만 이때 와전류의 영향이 커지게 되므로 한계가 있다. 두 번째 방법은 검파기의 성능을 향상시키는 방법이다. 본 연구는 단순한 1차 필터로 설계한 결과이다. 필터를 개선하면 주어진 센서의 최대 주파수 대역 내에서 동적 성능과 허용 가능한 잡음간의 최적점을 구할 수 있다.

향후 계획은 본 논문에서 제시한 사항을 고려하여 필터를 설계하고 회로를 제작하여 실험을 통해 성능을 검증하는 것이다. 또한 센서 각 부분에 존재하는 잡음 특성을 분석하여 잡음을 차단하는 연구를 수행할 예정이다.

참고문헌

1. S. Moriyama et al, "Inductive Sensing System for Active Suspension Control," SENSOR/SELF-SENSING, p.529-537, 1988.
2. K. Mohri, "Magnetic Sensor," CORONA PUB. CO., 1998.
3. M. A. Rozenblat, "Magnetic Sensor : State of the Art and Trends "
4. Paul Horowitz, Winfield Hill, "Art of Electronics", Cambridge, p.221-223.

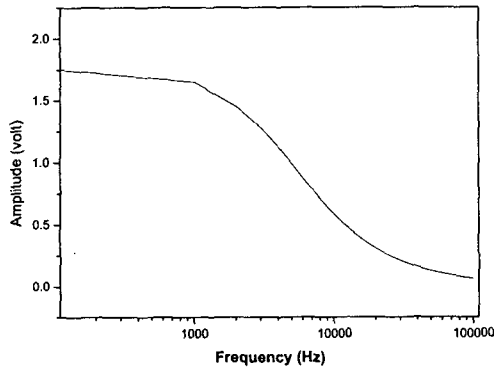


Fig.12 Bode plot of low-pass filter

하지만 이 신호는 센서의 잡음으로서 남게 되어 센서의 분해능을 떨어뜨리는 요인이 된다. Fig. 13은 신호 검출 회로의 입·출력 파형을 나타내는 시뮬레이션 결과로서 출력 파형에서 40kHz 주파수 성분을 갖는 잡음을 확인할 수 있다.

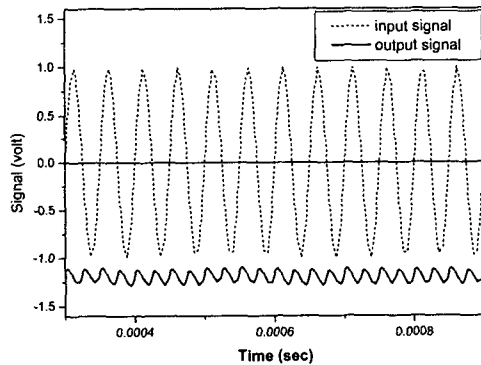


Fig. 13 Input and output signal of a whole signal detection circuit

4.2 고찰

저역통과 필터(low-pass filter)를 사용하여 검파기를 구성하는 경우, 저역통과 필터 설계에 따라 센서의 동적 특성과 더불어 출력신호의 잡음 특성이 정해짐을 고찰할 수 있었다. 저역통과 필터의 차단 주파수를 높게 설계하면 주파수 대역은 넓어지나 잡음성분이 크게 남게 된다. 따라서 잡음의 크기와 주파수 대역폭의 절충점을 찾아 저역통과 필터를 설계해야 한다