

자동차용 알터네이터 하우징의 성형해석 및 금형설계 Analysis and Design of Alternator Housing for Automobile

조영석*, 박종배(부경대 대학원 정밀기계공학과), 한규택, 정영득(부경대 기계공학부)

Y. S. Cho*, J. B. Park(Graduate School, PKNU),
K. T. Han, Y. D. Jeong(School of Mech. Eng. Dept., PKNU)

Abstract

The die casting process was used to manufacture a alternator housing for automobile. Specially automobile parts were required light and high strength. Therefore simulations have been carried out die casting process of the alternator housing.

In this paper, we investigated about characteristics of the die casted alternator housing with HPDC(High Pressure Die Casting) process. Also we designed the die casting die with the simulation results of the alternator housing. The MAGMASoft and Auto-CAD was used as computer simulation and design code and used material was ADC12(Aluminum Die Casting Alloy). We present the results of filling behavior and design of die process of the alternator housing cast. The results obtained about filling behavior and design of die of the cast showed good agreement with test results.

Key Words : Die casting(다이캐스팅), Alternator housing (알터네이터 하우징), Filling behavior(충전거동), Design of die(금형설계), ADC12(Aluminum Die Casting Alloy), HPDC(High Pressure Die Casting)

1. 서론

최근 자동차 산업의 동향은 경량화를 지향하면서 기존의 기술방식 및 소재에 대한 대체가 요구된다. 자동차 부품의 경량화를 위해서는 최적설계 기술, 경량소재기술, 그리고 부품 제조를 위한 공정설계 및 금형설계 기술이 상호 유기적으로 연계되어 개발이 추진되어야 한다.¹⁾

그 중 경량소재를 유용한 형상으로 만드는 방법에는 여러 가지가 있는데, 용융금속을 고속 및 고압의 사출조건으로 금형의 캐비티(Cavity)에 주입

하여 성형하는 다이캐스팅(Die casting)은 그 중 좋은 한 방법으로, 일반적으로 복잡한 제품 형상이나 고정도의 표면이 뛰어난 제품 및 단 시간에 대량 생산하는데 적합한 성형공정이다.

이와 같은 다이캐스팅법은 주조 공정을 거치는 동안 일련의 복잡한 온도변화를 거치는 공정이며, 용탕은 높은 온도의 유체로 온도변화의 과정을 겪으며 닫혀진 금형내에서 이루어지는 공정이기 때문에 공정해석 및 금형설계에 있어서 기존의 실험에 의한 연구에는 한계를 가질 수밖에 없었다.²⁾ 그러나 전산해석의 발달과 함께 다이캐스팅 공정 및 설계에 대한 해석연구가 활발히 진행되면서, 기존의 금형의 정밀제작 및 주조기술의 미흡으로 인한 제품과 금형의 결함을 예측 및 방지하기 위한 연구가 선행되어지고 있다. 따라서 본 연구에서는 자동차용 알터네이터 하우징을 대상으로 무가공 정밀다이캐스팅 금형을 개발하기 위하여 전산해석을 통한 충전 과정(Filling process)을 예측 및 반영하여 공정설계 및 금형설계를 하였다. 전산해석을 위해 사용한 범용해석 code는 독일 MAGMASoft가 개발한 MAGMASoft로써, 주조전용 시뮬레이션 소프트웨어이고, 금형설계를 위해 사용한 범용 CAD는 Auto-CAD이다.

2. 본론

2.1 1차 금형설계 및 제품형상 모델링

자동차용 알터네이터 하우징제품의 기본구조를 Fig. 1에 나타내었다. 다이캐스팅 제품은 일반적으로 주입구(Inlet), 게이트부(Gate), 인게이트(Ingate), 제품부(Cast), 오버플로우(Overflow), 그리고 에어벤트(Air vent)로 구성된다.

1) 주입구(Inlet) : 용탕이 금형내에 100% 충전이

이루어 질 때까지 공급되는 가상의 용탕주입구를 말하며, 충전과정중에는 초기 용탕의 설정온도를 유지한다.

2) 게이트부(Gate) : 협의로 런너(runner) 또는 오버플로우(Overflow)와 제품부가 접하는 최소단면적인 곳이지만, 광의로는 게이트(gate)방안에 포함되는 런너, 피드(Feed), 랜드(Land), 그리고 협의의 게이트 등을 포괄하고 있다.

3) 인게이트(Ingate) : 협의의 게이트부로서, 런너와 제품부가 접하는 최소단면적인 곳이다.

4) 오버플로우(Overflow) : 오염된 용탕이나 가스를 빼고, 용탕흐름을 개선하기 위해 붙이는 것으로, 형온조절용으로 붙이는 경우도 있다.

5) 에어벤트(Air vent) : 금형에 용탕이 압입될 때, 캐비티(Cavity)내의 가스를 적당하게 빼내도록 분할면에 붙인 좁은 가스통로를 말한다.³⁾⁴⁾

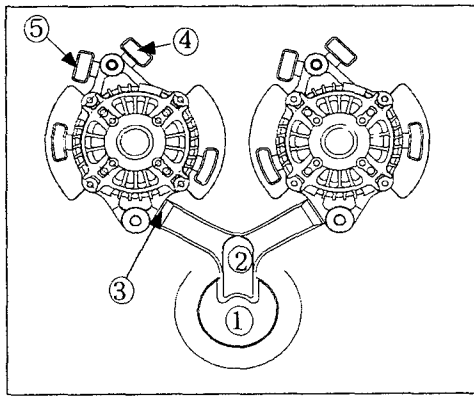


Fig. 1 Design of the alternator housing

Fig. 2는 알루미늄 알터네이터 하우징의 형상 모델링을 범용 CAD 소프트웨어인 Unigraphics로 나타낸 것으로, MAGMASoft에서의 형상 인식을 위한 STL파일 형식으로 나타내었다.

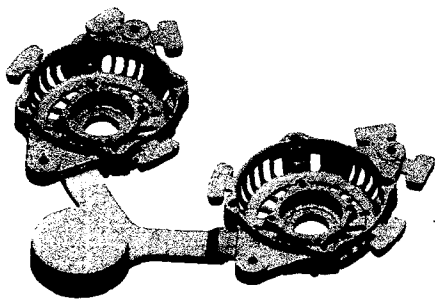


Fig. 2 3D Solid model of the alternator housing

2.2 다이캐스팅 금형의 구조

다이캐스팅 금형의 기본 구조를 Fig. 3에 나타내었으며, 기존의 다이캐스팅 성형 기술로는 알루미늄 알터네이터 하우징 제품의 경우 내경 Ø100기준으로 최대 진원도 0.1이내의 정밀도는 보장되지 않기 때문에 알터네이터 하우징류의 제품은 반드시 전용기 또는 범용 선삭기에 의한 절삭가공이 필요한 근본적인 문제를 안고 있었다. 이의 개선방안으로, 원가 상승의 요인이 되며 납기단축과 품질관리상의 금형과 제품과의 소착(Burning), 이젝팅(Ejecting)시 충격에 의한 변형, 제품두께에 따른 금형 적절온도 유지, 기계적 선삭 작업 등을 해결하고자 고정축에서 이젝팅 작동이 가능하도록 성형기의 구조도 개조하여 금형을 설계하였다.

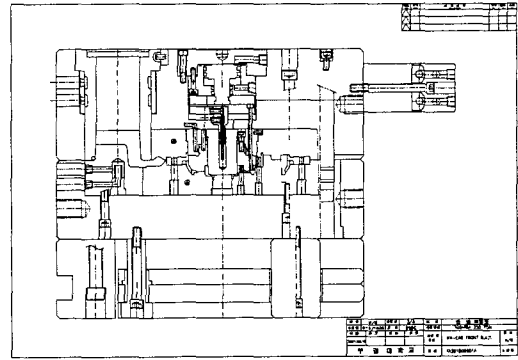


Fig. 3 Assembly drawing of the alternator housing die

Fig. 4는 알터네이터 하우징 금형의 특수구조를 나타내고 있는데, ①은 개폐시 코어(Core)가 전진하여 제품을 밀어 낼 수 있도록 설치한 실린더이며, ②는 보통 이동축에 설치되어 있는 이젝터 판으로써, 실린더의 전진에 의해 구동되며, 이젝터 핀을 밀어준다. ③은 소착방지 코어로서 이젝팅시 제품에 응력을 최소한으로 줄이기 위해 설치된 것이다. ④는 금형 내의 온도를 일정하게 유지하기 위해 설치한 것이며, ⑤는 취출용 이젝터 장치로서 제품의 수축으로 인한 코어의 소착에 대한 이젝팅시 제품의 변형방지를 위해 설치하였다.

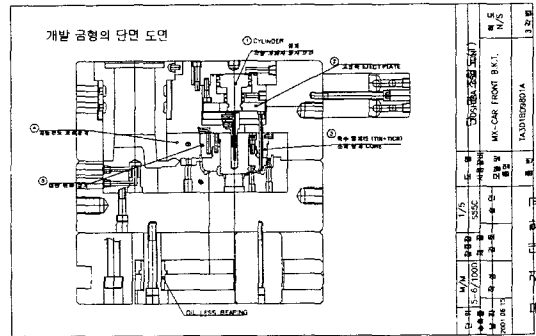


Fig. 4 A cross section of the die

Fig 5는 알터네이터 하우징의 성형공정을 단계별로 나타낸 것이다.

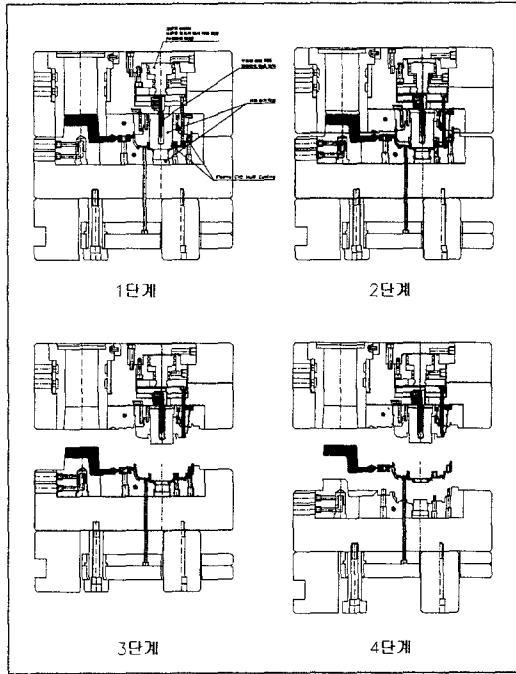


Fig. 5 Drawing of the die casting process

2.3 해석조건의 입력

해석의 대상품인 알터네이터 하우징의 재질은 ADC12종이며, 해석에 이용된 물성치 및 화학조성표는 Table 1과 2에 나타나 있다. 금형의 재질은 STD61로 하였으며, 냉각채널에 적용된 냉매는 물을 사용하였다. 금형이 체결된 후 용탕이 주입되며, 용탕의 충전 완료후 주물의 강도 및 수축공의 제거를 위해 응고과 정중 보압을 가한다. 주물의 응고완료후 금형이 열리면서 제품이 취출되며, 금형표면에 대한 spray작업후 다시 금형이 체결되어 다음 cycle이 진행된다.

Table 1 Physical properties of ADC12

Properties	Unit	Value
Initial Temp.	℃	660
Latent Heat	KJ/kg	514.2
T _{liq}	℃	614
T _{sol}	℃	555

Table 2 Chemical composition of ADC12 alloy

Cu	Si	Mg	Zn	Fe	Mn	Ni	Sn	Al
3.06	11.52	0.25	0.76	0.88	0.43	0.33	0.15	rem.

3. 결과 및 고찰

3.1 충전해석

용탕의 전체적인 충전거동(Filling behavior)을 Fig. 6에 나타내었다. 제품의 디자인 단계부터 성형성을 고려한 2.5~3.5mm의 균일한 두께 설계로 충전패턴이 일정한 흐름으로 충전됨을 알 수 있었다.

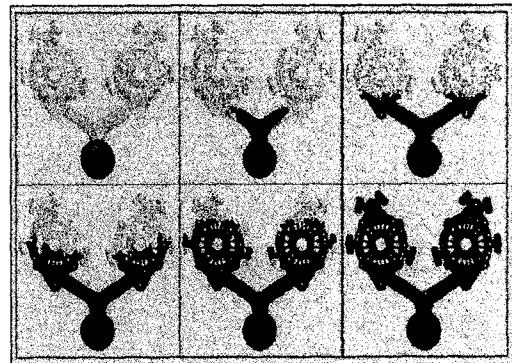


Fig. 6 Filling behavior of the alternator housing

Fig. 7과 Fig. 8은 인게이트가 충전된 직후 약 50%가 충전된 시점을 나타내는 것으로, 표기된 A부분에서 용융선단이 인게이트부근에서 충돌하여 와류가 발생하며, 이로 인한 결함의 발생가능성이 높은 부분이 발생하였다. 이는 용탕의 흐름이 후육부인 A부분에서 휘돌아가면서 흐르기때문이라 판단된다. 그 결과 용탕의 유동성과 인게이트에서의 사출압력이 저하되며, 제품의 품질과 금형 모두에 중요한 요인인 용탕의 유동속도가 느려져서 열손실로 인한 콜드셧(Cold shut)⁵⁾의 유발과 공기를 혼입하여 생기는 기공(Porosity)결함이 예상되어지며, 이의 방지를 위해서는 금형의 파팅라인 이동과 오버플로우를 용탕의 흐름이 어려울 것으로 예상되는 A부위에 첨가해야 할 것으로 사료되었으며, 이것을 금형설계에 반영하였다.

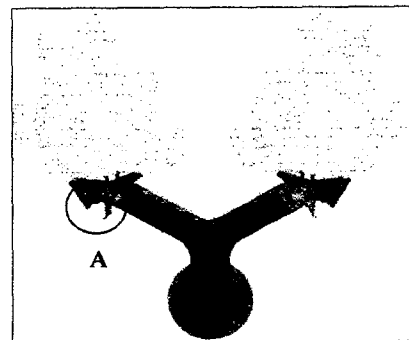


Fig. 7 Filling behavior of the alternator housing(50%)

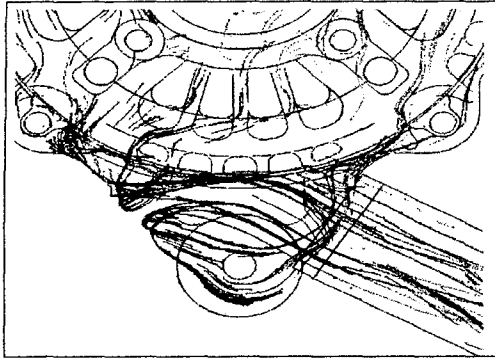


Fig. 8 Magnification diagram of Fig. 6 -"A"

3.2 2차 금형설계

Fig. 9는 1차 금형설계에 대한 시뮬레이션 해석결과에 따른 Fig. 7의 A부분에 발생하는 유동상의 와류에 대한 보완책으로 이 부분에 오버플로우를 금형설계에 추가한 것을 나타내고 있다.

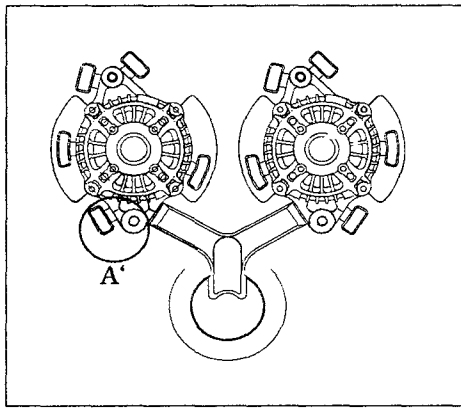


Fig. 9 Design of die of the alternator housing

Fig. 10은 2차 금형설계에 의해 제작된 금형을 나타낸다.

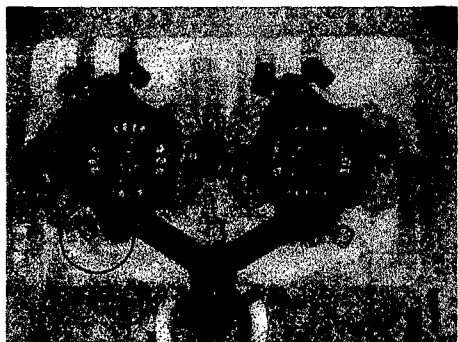


Fig. 10 Photo of the die

Fig. 11은 2차 설계에 의해 제작된 금형(Fig. 10)으로 성형한 제품을 보여주고 있다. 성형상의 충전거동은 시뮬레이션한 결과와 잘 일치하였으며, 이젝팅한 후 별도의 기계적 선삭 작업이 필요없게 되었다.

그러나, 제품이 코어에 소착되는 현상으로 인한 품질상의 관리와 치수 정밀도의 유지가 난점으로 나타나 최종적으로 코어에 코팅을 하는 방법에 이르렀다.

앞으로 정밀다이캐스팅에 대한 연구에서 코어의 소착에 대한 연구가 좀 더 필요할 것으로 사료된다.

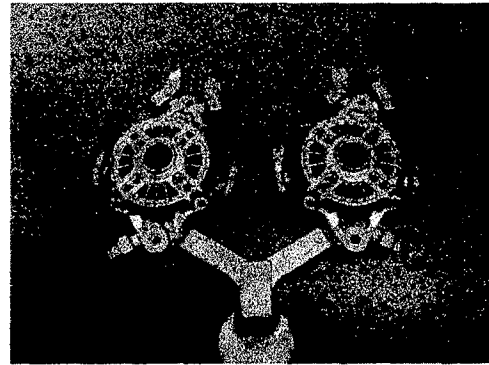


Fig. 11 Photo of the cast

4. 결론

본 연구에서는 자동차용 알터네이터 하우징 부품을 대상으로 최적 금형설계를 위하여 상용 소프트웨어인 마그마를 활용하여 충전패턴과 제품결함을 미연에 확인 및 검증하였다. 이는 주조제품의 수정방안과 적절한 금형설계의 방향을 설정하여줌으로써, 양산시의 불량감소, 품질향상, 양산성 증가로 직결되는 정량적인 효과가 기대된다.

시뮬레이션 해석결과를 이용한 금형설계 및 제작을 행한 결과 다음과 같은 결론을 얻었다.

- 1) 1차 금형설계에 대한 시뮬레이션 해석을 통하여 고압다이캐스팅에서의 제품 및 금형의 결함예측 및 분석을 할 수 있었다.
- 2) 제품의 최대진원도 0.1를 위한 새로운 금형설계의 메커니즘 적용으로 적절한 충전패턴을 가진 양질의 주조품을 생산할 수 있었다.
- 3) Tracer particle을 이용하여 용탕충진의 경로를 추적한 결과 와류에 의한 충전 결함발생 가능성을 전산해석을 통해 예측하고 개선된 금형설계 방안을 적용하여 주조결함이 발생하지 않는 양질의 주조품을 생산하였다.
- 4) 지금까지 경험과 단순 반복작업으로 최적화시켰던 제

품설계와 금형설계를 전산해석에 의하여 도출함으로써, 결함의 원인규명과 대책방안의 수립에 의한 생산성 향상 및 설계 시간의 단축 등을 구현할 수 있을 것으로 사료된다.

5) 앞으로 코어의 소착에 대한 연구가 좀 더 필요할 것으로 사료된다.

후기

본 연구는 2001년도 중소기업기술혁신개발사업에 의한 (주) 삼영MT의 위탁연구로 수행된 것으로, 부경대학교 기계공학부 BK21 사업단 및 연구에 물심양면으로 도움을 주신 정원영 사장님, 정현철 과장님, 그리고 관계자 여러분에게 감사드립니다.

참고문헌

1. 박형진, 강충길, 김병민, 최재찬, “반응용 단조품의 제조 공정 및 금형설계” 한국주조공학회, 주조 제 19권 제 2호, pp. 142-149, 1999.
2. 공성락, “특수 다이캐스팅을 이용한 자동차 부품의 제조 공정 설계 및 해석” 부산대학교 학위논문집, 2001.
3. 박삼수, “DIE CAST 현장기술” 대신기술, 1984.
4. 이종남, “특수 주조공학” 보성문화사, 1986.
5. 김준수, 임태원, “고압 다이캐스트의 새로운 기술” 한국주조공학회 주조 제 18권 제 3호, 1998.
6. 이창호, 최재권, 남태운, “수치해석에 의한 고압다이캐스팅용 금형설계 및 주조공정해석” Journal of the Korean Foundrymen's Society, Vol. 20, pp. 400-406, 2000.
7. C. G. Kang, Y. I. Son, S. W. Youn, “Experimental investigation of semi-solid casting and die design by thermal fluid-solidification analysis” Journal of Materials Processing Technology, 113, pp. 251-256, 2001.
8. C. C. Tai, J. C. Lin, “The optimal position for the injection gate of a die-casting die” Journal of Materials Processing Technology, 86, pp. 87-100, 1999.