

## 긴 관을 이용한 롱넥플랜지 성형공정 개발에 관한 연구

최간대\*, 강우진\*(부산대 대학원 정밀기계공학과), 배원병\*\* (부산대 공과대학 기계공학부),  
조종래\*\*\* (한국해양대 기계정보공학부 지능기계공학과)

### A Study on the Forming Process Development of a Long-neck Flange Using a Long Pipe

G. D. Choi, W. J. Kang(Mecha. Eng. Dept. of Preci., PNU), W. B. Bae(Mecha. Eng. Dept., PNU),  
J. R. Cho(Mecha. Eng. Dept., KMNU)

#### ABSTRACT

The pipe with a long-neck flange is widely used in power plants, chemical plants, and shipbuilding companies. Now the pipe with a long-neck flange is manufactured by welding a thick flange to a pipe. But this long-neck flange pipe has some defects in the welding region such as unfilling and local thermal fatigue, which weaken the strength around the neck of the flange. Moreover, after welding the flange, the contacting surfaces of the flange have to be machined flat. So, that is uneconomical. Therefore, to solve the above problems of the long-neck flange pipe, a new process, which has no defects around the flange neck, is required.

In this study, three forming processes are suggested to get an enhanced long-neck flange. First suggested process consists of conical forming and flange forming. Second and third suggested processes consist of the bulging of a long pipe locally heated by induction coils and the flange forming. The differences between second and third suggestions are the thickness and local heating area of the pipe. That is, the thickness of the initial pipe of third suggestion is larger than that of the final product, and the local heating area is smaller than that of second suggestion. These three suggestions for forming a long-neck flange are simulated by FE analyses with a commercial code DEFORM 2D. Especially, the theoretical result of FE analysis on the first suggestion for forming a long-neck flange is verified by the experiment with aluminum 6063 pipes. From the theoretical and experimental results, it is concluded that three suggested processes are very useful in order to manufacture the pipe with a long-neck flange without any defects.

**Key Words** : Long-neck flange(롱넥플랜지), Induction heating(유도가열), Forging(단조)

#### 1. 서론

현재 관과 관 사이를 연결하는 방법은 용도와 설치되는 장소에 따라 다양하게 연구되고 있다. 그 중 롱넥플랜지(long-neck flange)는 관을 연결할 때에 상당한 거리를 두고 결합시켜야 하는 발전소, 조선소, 화학플랜트, 해양플랜트 등에서 유체나 가스를 이송하는 배관에 많이 쓰이고 있다. 현재는 스테인리스 관에 후판을 용접한 뒤 용접부위를 절삭하여 생산하고 있다. 이 경우 관과 후판의 개별생산으로 인한 설비 부담이 막대하고, 용접부에 결함이 생기

고, 후 가공을 거치기 때문에 제작시간과 비용이 증가하게 된다. 따라서 플랜지의 목부근에서 결함이 없고, 후가공을 줄여서 제작시간을 단축할 수 있는 방안이 절실히 필요하다. 이에 합당한 롱넥플랜지의 제작공정으로 단조공정을 고려할 수 있다.

단조공정의 해석을 위하여 Kobayashi[1] 등은 탄성부분을 무시하고 모든 소성변형을 유동문제로 간주하는 강소성 문제에 대하여 유한요소법을 적용하였고, 이를 바탕으로 단조성형의 공정설계에 관한 연구가 다양하게 진행되어 오고 있다. Lange 와 Du[2]는 축대칭 부품들의 가공공정을 설계하는 방

법을 소개하였는데 이 방법은 비교적 간단한 초기의 형상을 유추해 내는 것이다. 本 頃彦 등[3]은 롱넥플랜지를 회전단조를 이용한 성형 방법을 제안하였고, 황병복 등[4]은 숏넥플랜지(short-neck flange)의 성형을 위해 냉간후방압출 방법을 채택하여 유한요소해석으로 적합성을 검토하였다. 또 김철식 등[5]은 중공관을 냉간전방압출의 중간단계에서 소재를 꺼내 플랜지로의 헤딩공정을 통해 성형하는 방법을 제안하였다.

그러나 이들 연구 결과들은 실용화되지 못하고 있는 형편이다.

본 논문의 목적은 관 소재로 2 단계의 성형공정을 통해 롱넥플랜지를 제작하는 최적의 방안을 찾는 데 있다.

본 논문에서는 롱넥플랜지의 1 단계의 성형 공정에 따라 세 가지의 방법을 제안하고, 그 장.단점들을 비교 검토하고자 하였다.

## 2. 롱넥플랜지의 형상과 성형조건

### 2.1 롱넥플랜지의 형상

Fig. 1 은 본 연구에서 성형공정을 설계하고자 하는 롱넥 플랜지의 형상이다. 관부와 플랜지부로 나눌 수 있으며 관부와 플랜지부가 맞닿는 지점이 직각부와 라운딩부가 있다. 기존에는 이 두 부분을 용접으로 접합한 후 내면과 외면을 후가공을 통해 생산한다.

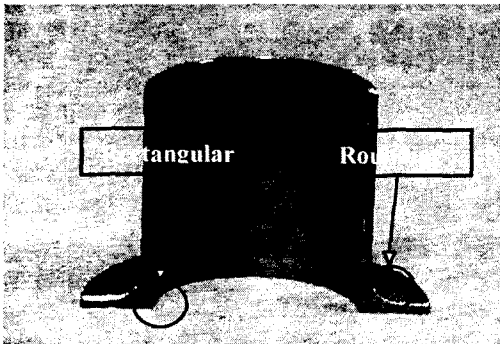


Fig.1 Half section of the pipe with a long-neck flange

### 2.2 성형조건

성형 조건은 다음과 같다.

- (1) 초기 소재인 관의 두께는 일정할 것
- (2) 성형 후의 플랜지의 두께가 관의 두께보다 클 것
- (3) 플랜지와 관 사이의 내부 결합부의 직각 유지를 위한 충분한 부피를 낼 것
- (4) 원하는 치수로 라운딩부 성형이 가능할 것

Fig. 2 는 초기 관의 치수와 그 형상이다.

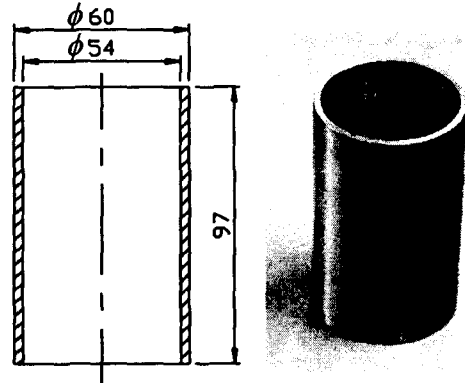


Fig.2 Dimensions and shape of the initial pipe

## 3. 공정설계방안

### 3.1 원추성형 및 플랜징(방법 1)

#### 3.1.1 설계방향

현재 용접에 의해 생산되고 있는 롱넥플랜지는 용접부에 불량률이 발생하므로 이를 해결하기 위해 기존 제품에서 용접 비드(bead)로 채워지는 부분을 단조 공정을 통해 두께를 늘릴 수 있도록 하고 성형하중 및 단조 후 후가공을 최소화 하는 데 목적을 두었다.

#### 3.1.2 제안된 공정

Fig. 3 과 같이 첫 번째 성형공정을 제안하였다. 첫 번째 공정에서 원추형상 공간을 가진 상부금형을 이용하여 확관과 벌징(bulging)을 동시에 일으켜 공정 수를 최소화하였다. 상부 금형의 성형공간의 두께는 초기 관의 두께보다 1mm 더 크게 하였다. 확관의 각도는 30° 이다.

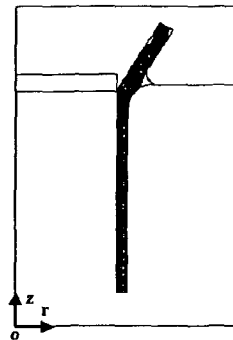


Fig. 3 The suggested forging process at the 1<sup>st</sup> step for method 1

최종공정인 플랜징에서 플래쉬가 있는 개방형 단조공정을 제안하여 유한요소해석을 하였다. 소재의

체적은 제품 체적의 약 110%로 하였다.

Table 1 에 해석에 사용한 조건을 나타내었다.

Table 1 Input data for the simulation of a long-neck flange forging

Material	Al 6063
Temperature	400 °C
Upper die velocity(mm/sec)	5
Number of elements	700
Simulation mode	Isothermal
Number of simulation steps	150
Friction factor(m)	0.25

소재는 200 톤 유압프레스의 하중을 고려하여 Al6063 을 채택하였다. Table 2 와 같이 강철의 항복강도와 연신율이 알루미늄보다 높으므로 알루미늄으로 성형시 제품의 완성도가 높다면 더 큰 용량의 프레스를 이용하면 스테인리스의 소재로도 성형이 가능하리라 생각된다.

Table 2 Comparison of the mechanical properties of Al 6063 and AISI 316

Materials	Al 6063	AISI 316
Yeild strength(kgf/mm <sup>2</sup> )	15	29.6
Tensile strength(kgf/mm <sup>2</sup> )	19	59.1
Elongation(%)	12	50

### 3.1.3 결과 및 고찰

#### (1) 단조공정 설계

Fig. 3 에 제안된 첫 번째 공정은 관이 상부금형을 따라 흘러 들어가서 확대된 후, 소재가 상부 금형의 벽에 부딪히게 되면 벌징이 일어나는 것을 Fig. 4 에 나타내었다. 이 때 상부 금형의 원추형상의 공간에서 공간의 길이와 두께, 원추의 각도를 주요 변수로 해석을 수행하였다. 또 확관의 각도는 30°, 45°, 60° 로 변화시켜 가며 해석을 수행하였는데, 최종 성형시 각이 커질수록 라운드의 성형이 쉽고, 작을수록 직각부의 채워짐을 용이하게 하는 결과를 얻었다. 하지만 성형상의 큰 차이는 보이지 않았다. Fig.5 의 두 번째 공정은 첫 번째 공정의 금형을 분리하고 플랜지로의 최종 성형을 수행하는 공정이다. 이 때 코이닝 현상으로 인한 과도한 하중을 줄이기 위해 2mm 의 플래시를 내고 최종 성형하였다. Fig.5 의 플랜지부의 해석된 형상을 보면 접힘(folding)이나 미충전(unfilling)이 전혀 발생하지 않고 유연한 성형 모습을 보였다.

#### (2) 단조실험

Al6063 소재를 400°C의 전기로에 넣고 30 분 가열 후 200 톤 유압프레스로 실험하였다. Fig.6 은 200 톤 유압프레스를 이용한 실험 모습이다.

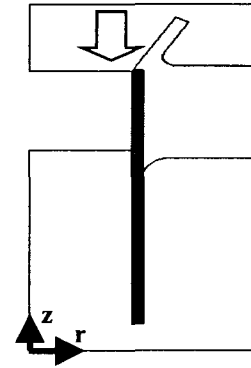


Fig.4 Conical forming process at the 1<sup>st</sup> step for method I

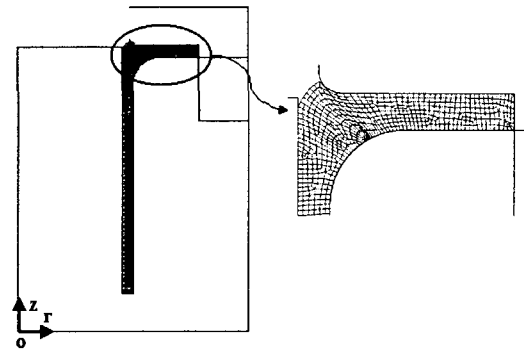


Fig.5 Flange forming process at the 2<sup>nd</sup> step for method I

Fig.7 은 첫 번째 공정 종료 후 소재의 모습이다. 이 소재를 다시 두 번째 금형으로 최종 성형하면 Fig.8 과 같이 최종 제품으로 완성되었다. 그림의 제품 형상에서 라운드부와 직각부가 잘 성형되었음을 알 수 있다. 또 균열에 의한 손상도 없었다.

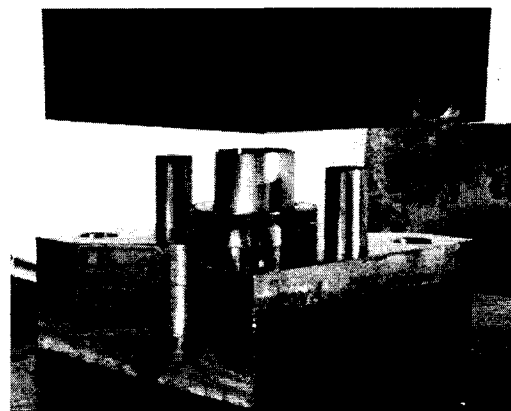


Fig.6 Experimental setup for the forging of a long-neck flange



Fig.7 Intermediate product with a conical part

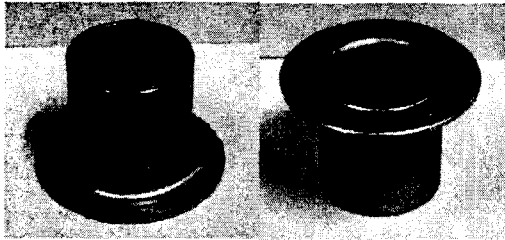


Fig.8 Final product with a long-neck flange

실험과 FE 해석에 따른 하중의 크기는 각각 약 180 톤과 175 톤으로 유사하였다.

### 3.2 5 단계 국부유도가열 벌징 및 플랜징 (방법 II)

#### 3.2.1 설계방향

방법 I 에서 제안된 성형공정을 실제 생산라인에 적용하려면 분리형 상부 금형들이 상하좌우 각기 유압으로 제어되어야 하므로 장치 및 설비의 비용이 많이 요구된다.

따라서 관 소재에서 플랜지로 변형될 부분에 두께를 늘리는 공정을 설계하는 데 목적을 두었다. 국부가열한 부분을 벌징으로 두께를 늘린 후, 확관과 최종 성형까지 할 수 있는 방법을 제시하였다.

#### 3.2.2 유도가열 실험

유도가열 실험의 조건은 Table 3 에 나타내었다.

Table 3 Conditions for the induction coil heating

Machine	Induction Heating System(15kW)
Material	AISI 316
Heating device	Induction coil( $\phi$ 50)
Demension(mm)	$\phi$ 54 $\times$ t3 $\times$ h95
Heating temperature( $^{\circ}$ C)	800
Number of heating process	5
Heating time(sec) Per one process	5
Heating width(mm)	7
Cooling material	Water
Total time(sec) of heating	45

관의 두께를 증가시키기 위해서 길이방향으로 압축 시에 좌굴이 문제가 된다. 그러나 소재를 국부적으로 가열을 하게 되면 가열된 부분이 그렇지 않

은 부분보다 작은 힘으로도 소성변형을 하게 되므로 특정 부위의 두께를 보다 쉽게 늘릴 수 있다. 가열방법으로는 국부유도가열이 가장 효율적이다. 왜냐하면 소재에 고주파 전류가 흐르는 코일을 감으면 소재의 전기저항에 의해 열이 발생하는데, 이 열을 이용하여 짧은 시간에 급속 가열이 가능하고 온도 제어가 용이하기 때문이다.

실험의 소재는 AISI316 을 사용하였고 실험중의 온도 데이터는 실시간으로 데이터 셔틀을 통해 컴퓨터에 전달되도록 하였다.

Fig. 9 는 유도가열 실험장치의 구성도이다.

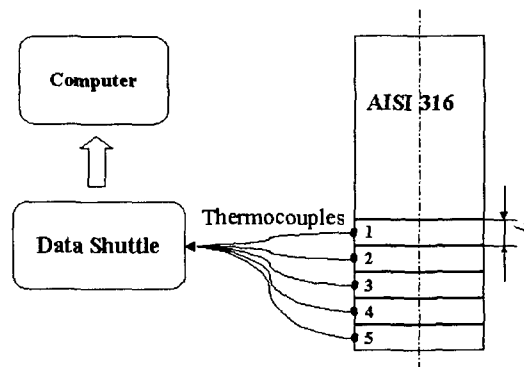


Fig.9 Schematic drawing of the induction coil heating

#### 3.2.3 제안된 공정

유도가열 실험을 통해 얻어진 가열부와 비가열부의 온도데이터를 유한요소 해석에 사용하여 살을 붙이는 공정과 확관 및 최종성형 공정을 제안하였다.

Fig 10 은 관 소재를 다섯 부분으로 나누고 실험과 같이 각 단계별로 가열하고 벌징하여 두께를 늘리는 공정을 보여주고 있다. 각 단계별 상부 금형의 변위에 따라 최적 벌징효과를 찾고 이를 바탕으로 이상적인 두께를 얻는다.

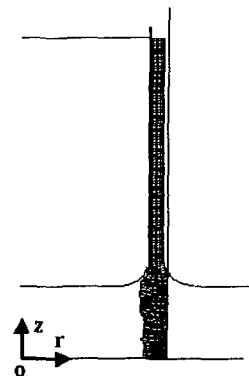


Fig.11 The bulging of an initial pipe heated by induction coil

### 3.2.4 결과 및 고찰

#### (1) 유도가열 실험

최종 성형시 플랜지가 될 부분(35mm)를 다섯 부분으로 나누어 열전대를 부착하였다. 실험방법은 7mm 를 폭의 유도코일을 소재 내부의 넥 부분부터 가열하는데 가열 후에 다시 냉각하고 다음 부분을 가열하고 또 냉각하는 방식으로 다섯 단계로 나누어 실험하였다. 점차적으로 판의 끝단부로 이동하면서 열전대로부터 온도 데이터를 얻었다. 약 45 초 동안에 가열과 냉각을 단계별로 반복하였다. 이 때 냉각은 유도코일 아래 수냉관을 설치하여 실시하였다. Fig.11 은 실험에 따른 온도변화를 나타내었다. 실험 결과, 가열부와 인접부의 온도차가 컸으며 온도차는 대략 200℃를 보였다. 이를 토대로 유한요소 해석을 실시하였다.

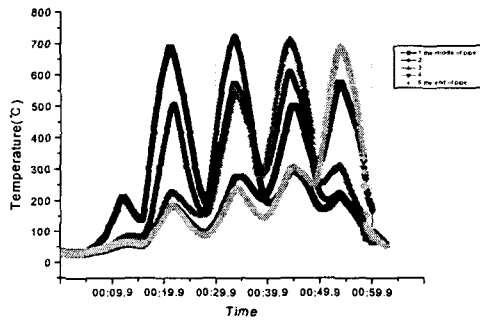


Fig.11 Temperature variation of induction coil heating

#### (2) 단조공정 설계

Fig.10 의 첫 번째 공정 후 소재를 두 개의 지름이 각기 다른 구형상의 펀치를 사용하여 확관한다. 또 구의 정점에 평평한 부분이 두꺼워진 부분이 많아지는 것을 막아준다. 이 때 온도는 900℃ 열간으로 진행한다.

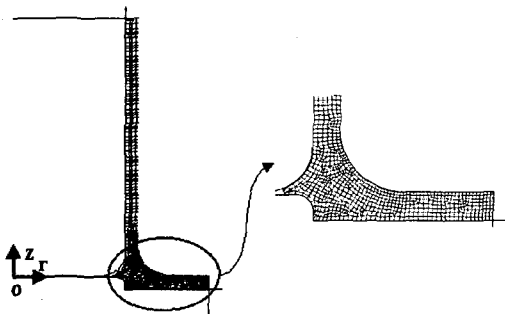


Fig.12 Final flange forging process for method II

Fig.12 는 최종 성형하는 공정의 모습으로 하중은

약 450 톤이다. 라운드부와 직각부에 해석상의 문제는 없다. 성형도 유연한 모습이다.

### 3.3 1 단계 국부유도가열 벌징 및 플랜징 (방법 III)

#### 3.3.1 설계방향

방법 I, II와 달리 초기 소재의 두께를 최종 제품의 두께보다 두꺼운 소재를 채택하여 작은 하중과 간단한 금형 형상으로 라운드부와 직각부의 성형을 좀 더 간편하게 하는 데 목적을 두었다.

#### 3.3.2 제안된 공정

유도 가열 실험 데이터 중 한 단계의 온도분포를 적용하여 최종 성형 후에 라운드와 직각을 채울 부분만 국부 가열을 통해 살을 붙이는 공정을 제안하였다.

방법 II의 유도가열 실험에서 얻은 온도데이터 중 1 단계의 온도데이터를 적용하여 라운드부와 직각부를 최적 벌징의 효과를 일으키도록 설계하였다. 외벽은 1.5mm 여유를 두고 구속을 주었으며 내벽은 유도코일의 이동이 용이하도록 하였다.

Fig.13 은 유도 가열을 통해 한 부분만 벌징을 일으키도록 한 금형의 형상이다.

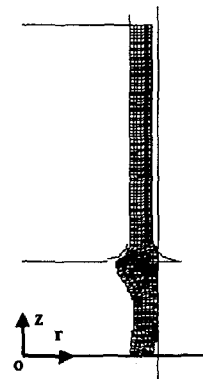


Fig.13 The bulging process with using a thick pipe heated by an induction coil

두 번째 공정에서 하나의 구형의 펀치로 확관하고 평 하부 금형으로 최종 공정을 수행하도록 제안하였다.

#### 3.3.3 결과 및 고찰

##### (1) 단조공정 설계

Fig.13 과 같이 벌징을 일으킨 소재는 두 번째 공정에서 900℃의 열간에서 한 개의 구로 확관하고, 세 번째 공정에서 평평한 금형으로 눌러 최종 성형한다. Fig.14 에서 최종 성형과정에 대한 해석결과를 나타내었다.

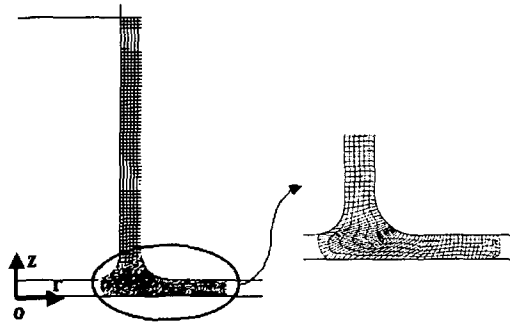


Fig. 14 Flange forging process for method III

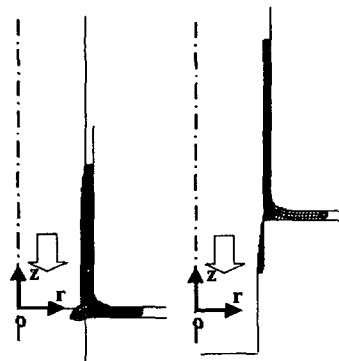


Fig. 15 Final sizing process for method III

이 방법은 초기 소재를 두꺼운 관을 채택하였기 때문에 라운딩부와 직각부를 채우는 방법이 제안된 방법 중 가장 유연하며, 관 내부의 절삭가공으로 제품을 완성할 수 있다는 장점이 있다. 그러나 초기 관 소재가 두꺼워 재료의 손실이 많은 단점이 있다. 최종단계는 개방형 단조성형으로 성형하중이 170 톤이다.

Fig.15 는 관의 치수를 최종 제품의 치수에 맞게 줄이는 공정이다. 이렇게 성형된 제품을 바닥면의 절삭가공만으로 최종제품을 완성할 수 있다.

## 5. 결론

본 논문에서는 발전소, 조선소, 화학플랜트 등의 관이음에 사용되는 롱넥플랜지를 기존의 용접대신 단조공정을 통하여 제조하는 세 가지 방법들(원추성형후 플랜징, 국부 유도가열후 벌징 및 플랜징)을 유한요소해석을 통하여 제시하고 비교 검토한 결과, 다음과 같은 결론을 얻었다.

1) 유한요소 해석을 통해 제안된 방법 I(원추성형 후 플랜징)이 알루미늄 단조실험으로 검증됨으로써 성형공정을 이용한 롱넥플랜지 제조 가능성을 제시하였다.

2) 제안된 방법들 중에서 세번째인 1 단 국부가열된 소재의 벌징과 플랜징 공정이 비교적 간편하고 경제적인 것을 알 수 있었다.

3) 국부가열로 관의 두께를 크게하는 방법을 제안하고, 유도가열 실험을 통해 온도분포를 확인하여 성형공정을 설계할 수 있는 방안을 제시하였다.

## 참고문헌

1. C. H. Lee, and S. Kobayashi, "New solution to Rigid-Plastic Deformation Problems Using a Matrix Method", J. Eng. Ind. Trans. ASME'95, pp.865, 9143
2. K. Lange and G. Du, "A formal approach to designing forming sequences for cold forging", Proceedings of NAMRC, pp.17, 1989
3. 本 頃彦, "回轉鍛造機械の 妙技", 塑性と加工 第 40 卷 第 458, pp.222~228, 1999
4. 장용석, 최진화, 고병두, 이호용, 황병복, "숫넵 플랜지의 공정설계에 관한 연구", 한국정밀공학회지 제 17 권 제 6 호, pp.127~134, 2000
5. 임중연, 황병복, 김철식, "냉간압출을 이용한 롱넵 플랜지 성형에 대한 공정설계", 한국소성가공학회지 제 8 권 제 2 호, pp.160~168, 1999
6. 안갑원, "관이음쇠의 제조방법", 대한민국특허청 특허공보(B1), 특 1989-00135689, 1991
7. 전기찬, 박판금속의 성형, 반도출판사, 1993
8. Philip D. Harvey, Engineering Properties of Steel, American Society for Metals, 1982
9. 김태형, 고대철, 김병민, 최재찬, "냉간단조품의 표면 및 내부에서의 연성파괴 해석", 한국정밀공학회지 제 13 권 제 3 호, pp.94~101, 1996
10. W. B. Lee, W. H. Tai and C. Y. Tang, "Damage evolution and forming limit predictions of an Al2024-T3 aluminum alloy", JMPT, pp.100-104, 1997
11. 호광일, 장윤상, "플랜지부의 소성변형에 의한 박판의 굽힘가공에 관한 연구", 대한기계학회 논문집(A) 제 21 권 제 7 호, pp. 1050~1057, 1997
12. 조용식, 프레스금형설계기술, 기전연구소,
13. T. Altan, S. I. Oh and H. L. Geigel, Metal Forming : Fundamentals and Applications, ASM, pp. 60~85, 1983
14. K. Lange, Handbook of Metal Forming, McGraw-Hill Book Company, 1985