

## 초정밀 평면 X-Y 스테이지의 최적제어기 설계

곽이구\*(조선대 대학원), 김재열(조선대 기계공학부), 양동조(조선대 대학원),  
고명수(조선대 대학원), 유신(목포과학대), 김기태(화천기공)

### Optimal Design of Controller for Ultra-Precision Plane X-Y Stage

L. K. Kwac(Graduate School., CSU), J. Y. Kim(Mechanical Eng. Dept., CSU), D. J. Yang(Graduate School., CSU), M. S Ko(Graduate School., CSU), S. You(MSC), K. T. Kim(Hwacheon Mashine Tool)

#### ABSTRACT

After the industrial revolution in 20 century, the world are preparing for new revolution that is society with knowledge for a basis such as IT(Information Technology), NT(Nano Technology) and BT(Bio Technology). Recently, NT is applied to various fields that are composed of science, industry, media and semiconductor-micro technology. It has need of IT that is ultra-precision positioning technology with strokes of many hundreds mm and maintenance of nm precision in fields of ultra micro process, ultra precision measurement, photo communication part and photo magnetic memory.

Performance test of servo control system that is used ultra-precision positioning system with single plane X-Y stage is performed by simulation with Matlab. Analyzed for previous control algorithm and adapted for modern control theory, dual servo algorithm is developed by minimum order observer, and stability and priority on controller are secured. Through the simulation and experiments on ultra precision positioning, stability and priority on ultra-precision positioning system with single plane X-Y stage and control algorithm are secured by using Matlab with Simulink and ControlDesk made in dSPACE

**Key Words** Ultra-Precision Positioning on Single Plane X-Y Stage (초정밀 평면 X-Y 스테이지), Simulation (시뮬레이션), 최소차수 관측기(Minimum order observer), Nano Technology(나노 기술)

#### 1. 서론

산업계에서는 극미세가공, 초정밀측정, 반도체 웨이퍼, 광통신 부품과 광자기메모리 분야에서 고정밀화 및 대형화 추세에 따라 nm급의 정밀도를 유지하면서 수백 mm 의 긴 스트로크를 갖는 초정밀 위치결정 기술을 요구하고 있어, 이에 대한 기반기술 확보가 시급한 실정이다.<sup>(1)</sup>

반도체 미세기술을 극복하는 대안으로 연구가 시작된 초정밀 위치결정기술은 전자와 정보통신·기계·화학·생명·에너지 등의 거의 모든 산업에 응용할 수 있는 기술적 특성을 지니고 있어, 그 파급 효과가 큰 분야이다. 이러한 초정밀 위치결정기술은 21 세기에 접어들면서 산업계에서 nm급의 정밀도를 유지하면서 수백 mm 의 긴 스트로크를 갖는 초정밀위치결정 기술을 요구하고 있다.<sup>(2)</sup>

따라서 본 논문은 이러한 산업계의 요구를 충족하기 위한 일환으로, 마이크로 스테이지와 글로벌 스테이지를 결합하여 초정밀 위치결정기구를 제작하고자 한다. 또한 현대제어기법을 적용한 이중서보제어 방식을 이용하여 최적 제어기를 설계하고자 한다.

#### 2. 평면 X-Y 스테이지의 모델링

본 논문에서 사용된 초정밀 위치결정기구는 글로벌 스테이지와 그 위에 고정시킨 마이크로 스테이지로 구성된다. 글로벌 스테이지의 구성방법은 여러 가지 방식이 있지만, 본 논문에서는 볼나사(Lead Screw) 기구를 이용한 평면 X-Y 델타형 스테이지 방식을 사용하였다. 볼나사기구는 볼스크류(Ball Screw)와 더블 너트(Double Nut)로 구성되어 있

고, AC 서보모터(MITSUBISHI MFS-23)와 드라이브에 의해 구동된다. 모터의 회전 운동은 더블너트식 볼 스크류(리드 2mm, 외경 19mm)에 의해 직선운동으로 변환되어 글로벌 테이블을 이송하며, 최대출력 200W, 최대 이송거리는 100mm, 최대 이송속도는 100mm/s 이다.

마이크로 스테이지는 탄성힌지 방식을 사용하였으며, 압전소자(THORLABS -AE1010D16)에 의해 구동된다. 최대 구동범위는  $\pm 10 \mu\text{m}$ 이고, 본 기구에서는  $\pm 2 \mu\text{m}$  정도의 범위 내에서 구동시킨다. Fig. 1은 초정밀 평면 X-Y 스테이지를 나타낸 것이다.

본 기구의 모델링은 먼저 글로벌 스테이지의 이송나사축 운동방정식, 테이블의 운동방정식, 모터의 회로방정식을 세우고 이를 상태방정식으로 유도하여 전달함수를 구하였다. 또한 마이크로 스테이지의 변위와 압전소자의 변위 관계를 분석하고, 입력전압과 압전소자 양단의 전압관계를 측정하여 방정식을 유도하였다. 이러한 과정으로 마이크로 스테이지의 상태방정식을 유도하여 전달함수를 구하였다.

Fig. 2는 초정밀 평면 X-Y 스테이지의 모델을 나타낸 것이다.

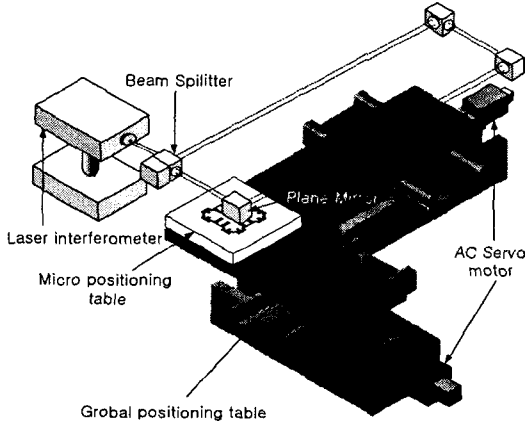


Fig. 1 Ultra-precision single plane X-Y stage

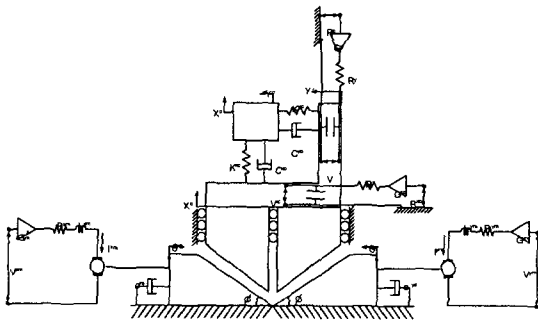


Fig. 2 Modelling of Ultra-precision single plane X-Y stage

## 2.1 동역학적 모델링

글로벌 서보의 모델링을 단순화하기 위하여, 커플링과 볼 나사 및 너트사이의 스프링효과는 무시하고, 모터축 커플링과 이송나사축을 하나의 강체로 보았으며, 마찰토크도 무시하였다. 먼저 이송나사축의 운동방정식은 다음과 같다.

$$J\ddot{\theta} + C_s\dot{\theta} = -\frac{d}{2}N\sin\phi + T \quad (1)$$

$$M\ddot{x} = N\cos\phi \quad (2)$$

$$x_c = \frac{l}{2\pi}\theta \cong K\theta \quad (3)$$

$$T = K_2 i_m \quad \text{or} \quad \tan\theta = \frac{l}{\pi d} \quad (4)$$

$$G_m v_m = R_m i_m + L_m \dot{i}_m + K_1 \dot{\theta} \quad (5)$$

$$\begin{bmatrix} \dot{x}_c \\ \dot{x}_c \\ \dot{i}_m \end{bmatrix} = \begin{bmatrix} 0 & 1 & 0 \\ -\frac{C_s}{J+K^2M} & \frac{KK_2}{J+K^2M} & 0 \\ 0 & -\frac{K_1}{L_m} & -\frac{R_m}{L_m} \end{bmatrix} \begin{bmatrix} x_c \\ \dot{x}_c \\ i_m \end{bmatrix} + \begin{bmatrix} 0 \\ 0 \\ \frac{G_m}{L_m} \end{bmatrix} v_m \quad (6)$$

$$y = \begin{bmatrix} 1 & 0 & 0 \end{bmatrix} \begin{bmatrix} x_c \\ \dot{x}_c \\ i_m \end{bmatrix} \quad (7)$$

마이크로 서보의 모델링은 아래와 같은 과정을 거쳐 유도하였다.

$$m\ddot{x} + c_p(\dot{x} - \dot{x}_p) + K_n(x - x_p) = 0 \quad (8)$$

$$x_p = K_p v \quad (9)$$

$$G_p V_p = RC\dot{v} + v \quad (10)$$

$$\begin{bmatrix} \dot{x} \\ \dot{x} \\ \dot{v} \end{bmatrix} = \begin{bmatrix} 0 & 1 & 0 \\ -\frac{k_p}{m} & -\frac{c_p}{m} & \frac{k_p K_p}{m} \\ 0 & 0 & -\frac{1}{RC} \end{bmatrix} \begin{bmatrix} x \\ \dot{x} \\ v \end{bmatrix} + \begin{bmatrix} 0 \\ \frac{c_p G_p K_p}{RCm} \\ \frac{G_p}{RC} \end{bmatrix} v_p \quad (11)$$

$$y = \begin{bmatrix} 1 & 0 & 0 \end{bmatrix} \begin{bmatrix} x \\ \dot{x} \\ v \end{bmatrix} \quad (12)$$

## 3. 서보계 구성

### 3.1 2 입력 1 출력 제어계 구성

본 논문에서는 초정밀 평면 X-Y 스테이지를 2 입력 1 출력 시스템이라고 생각하여 현대제어이론을 이용한 최적 제어계를 검토하였다.

고전 제어이론에 의한 시스템 설계는 시행착오에 근거하므로 일반적으로 최적 제어시스템이 되지

못한다. 반면에 상태 공간법에 의한 현대 제어이론을 이용한 시스템 설계는 설계자가 원하는 페루프극(원하는 특성방정식)을 갖는 시스템이나 주어진 성능지수에 대한 최적 제어 시스템의 설계가 가능하다. 또한 현대 제어이론은 설계자가 필요하다면 설계에 초기조건을 포함시킬 수 있게 한다. 그러나 상태 공간법을 통한 현대 제어이론에 의한 설계는 시스템의 동특성에 대한 정확한 수학적 표현을 필요로 한다. 이러한 점이, 충분한 정확도를 갖지 않는 실험적인 주파수 응답 곡선이 수학적 표현 없이도 설계에 사용될 수 있는 고전적 방법과 다르다.

따라서 본 연구에서는 이러한 현대 제어이론의 이점을 이용하여 2 입력 1 출력의 상태 방정식을 유도하였고, 상태공간법의 최소차수 관측기를 설계하였다. 초정밀 평면 X-Y 의 2 입력 1 출력 상태방정식은 글로벌 서보와 마이크로 서보 모델링을 바탕으로 유도하였다.

초정밀 평면 X-Y 스테이지의 상태방정식은 다음과 같다.

$$\dot{x}_s = \begin{bmatrix} 0 & 1 & 0 & 0 & 0 & 0 \\ a_{21} & a_{22} & a_{23} & a_{24} & a_{25} & a_{26} \\ 0 & 0 & a_{33} & 0 & 0 & 0 \\ 0 & 0 & 0 & 0 & 1 & 0 \\ 0 & 0 & 0 & 0 & a_{55} & a_{56} \\ 0 & 0 & 0 & 0 & a_{65} & a_{66} \end{bmatrix} \cdot x_s + \begin{bmatrix} 0 & 0 \\ b_{21} & 0 \\ b_{31} & 0 \\ 0 & 0 \\ 0 & 0 \\ 0 & b_{62} \end{bmatrix} \cdot \begin{bmatrix} v_p \\ v_m \end{bmatrix} \quad (14)$$

$$\dot{y} = \begin{bmatrix} 1 & 0 & 0 & 0 & 0 & 0 \\ 0 & 0 & 0 & 1 & 0 & 0 \end{bmatrix} \cdot x_s \quad (15)$$

$$y = [1 \quad 0] \cdot \dot{y} \quad (16)$$

$$a_{21} = -\frac{k_p}{m}, \quad a_{22} = -\frac{c_p}{m},$$

$$a_{23} = \frac{k_p K_p}{m} - \frac{c_p K_p}{RCm}, \quad a_{24} = \frac{k_p}{m},$$

$$a_{25} = \frac{c_p}{m}, \quad a_{33} = -\frac{1}{RC},$$

$$a_{55} = -\frac{c_s}{J + K^2 M}, \quad a_{56} = \frac{KK_2}{J + K^2 M},$$

$$a_{65} = -\frac{K_1}{L_m K}, \quad a_{66} = -\frac{R_m}{L_m},$$

$$b_{21} = \frac{c_p G_m K_p}{RCm}, \quad b_{31} = \frac{G_p}{RC}, \quad b_{62} = \frac{G_p}{L_m},$$

이렇게 함으로써 2 개의 기구를 한 개의 상태 방정식으로 표현 할 수 있으며 글로벌 서보와 마이크로 서보를 일체로 설계하는 것이 가능하다. 또한 식 (14)의 상태방정식을 토대로 1 형 최적 서보계를 설계한다. 설계된 1 형 최적제어계에 사용된 6 개의 상태 변수 중 는 레이저 인터페로메터에 의해 측정 할 수 있으며, 나머지의 상태 변수 은 최소차수 관측기에 의해 측정 가능하다. 이러한 이론적 근거를 토대로 시뮬레이션을 반복하여 마이크로 서보의 신장이 포화 하지 않고 앰프출력 전류가 포화 하지 않는 제어계를 설계하였다.

### 3.2. 최소차수 관측기 설계

실제 시스템에서 몇 개의 상태변수는 직접 측정 함으로, 그러한 상태변수는 추정할 필요가 없다.  $n$  을 상태변수 차수라 할 때  $n$ 보다 적은 수의 상태 변수를 추정하는 관측기를 최소차수 관측기 (Minimum order observer)라 불린다.

상태 벡터  $x$  를  $n$  벡터, 출력  $y$  를  $m$  벡터라고 하자.  $m$  개의 출력변수는 상태변수의 선형 결합으로 표시되므로  $m$  개의 상태변수는 추정할 필요가 없다. 따라서  $m-n$  차 관측기는 최소차수 관측기이다.

본 시스템에서의 상태변수의 차수는 6 차이고, 측정 가능한 출력 벡터는 1 차이다. 따라서 상태변수  $x$  는 레이저 인터페로메터로부터 측정가능하고, 나머지의 상태변수  $\dot{x}, v, x_c, \dot{x}_c, i_m$  은 최소차수 관측기로부터 추정하고 있다.

Fig. 3 은 본 시스템에 적용한 최소차수 관측기 모델을 나타낸다.

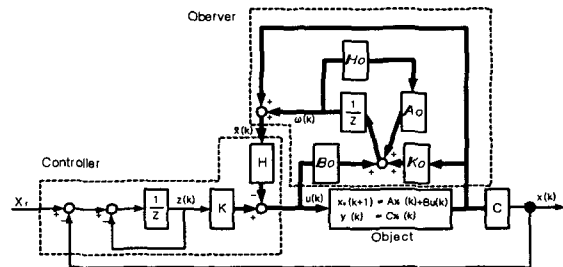


Fig. 3 Block diagram of Ultra-precision X-Y stage using minimum order observer

앞에서 유도한 초정밀 평면 X-Y 스테이지 2 입력 1 출력의 상태방정식을 최소차수 관측기의 형태로 행렬을 다시 정의하면 식 (17)과 같다.

$$A_{aa} = [0] \quad A_{bb} = [1 \quad 0 \quad 0 \quad 0 \quad 0],$$

$$A_{ba} = \begin{bmatrix} a_{21} \\ 0 \\ 0 \\ 0 \\ 0 \end{bmatrix}, \quad A_{bb} = \begin{bmatrix} a_{22} & a_{23} & a_{24} & a_{25} & 0 \\ 0 & a_{33} & 0 & 0 & 0 \\ 0 & 0 & 0 & 1 & 0 \\ 0 & 0 & 0 & a_{56} & a_{56} \\ 0 & 0 & 0 & a_{65} & a_{66} \end{bmatrix}$$

$$B_a = [0 \quad 0], \quad B_b = \begin{bmatrix} b_{21} & 0 \\ b_{31} & 0 \\ 0 & 0 \\ 0 & 0 \\ b_{62} \end{bmatrix} \quad (17)$$

여기서 측정 가능한 상태변수의 식은 식 (18)과 같다.

$$\dot{x}_a = A_{aa} x_a + A_{ab} x_b + B_a u \quad (18)$$

또한 식 (18)을 변형하여 다음 식을 유도하였다.

$$\dot{x}_a - A_{aa} x_a - B_a u = A_{ab} x_b \quad (19)$$

식 (19)의 왼쪽항은 측정 가능하며, 출력방정식으로 볼 수 있다. 최소차수 관측기를 설계 할 때 식 (19)의 왼쪽 항은 본 시스템의 변위이고, 이 식은 측정 가능한 상태변수와 측정 불가능한 변수와의 관계를 나타낸다. 여기서  $x_a$ 는 상태변수  $x$ 이고  $\dot{x}_a$ 는 나머지 상태변수  $\dot{x}, v, x_c, \dot{x}_c, i_m$ 이다.

$$\dot{x}_b = A_{ba} x_a + A_{bb} x_b + B_b u \quad (20)$$

식 (20)은 측정이 안되는 상태변수의 동특성을 나타낸다. 최소차수 관측기를 위한 상태방정식을 식 (20)이고, 출력방정식은 식 (19)이다. 따라서 최소차수관측기의 방정식은 식 (21)과 같이 유도된다

$$\begin{aligned} \dot{\tilde{x}}_b &= (A_{bb} - k_e A_{ab}) \tilde{x}_b + \\ &A_{ba} x_a + B_b u + k_e (\dot{x}_a - A_{aa} x_a - B_a u) \end{aligned} \quad (21)$$

여기서  $k_e$ 는  $((n-1) \times 1)$  상태 관측기 이득 행렬이다. Ackemann 공식을 사용하면 관측기의 이득행렬은 식 (22)와 같다.

$$k_e = \phi \cdot \begin{bmatrix} A_{ab} & & & & 0 \\ A_{ab} & A_{bb} & & & 0 \\ A_{ab} & A_{bb}^2 & & & 0 \\ A_{ab} & A_{bb}^3 & & & 0 \\ A_{ab} & A_{bb}^4 & & & 1 \end{bmatrix}^{-1} \begin{bmatrix} 0 \\ 0 \\ 0 \\ 0 \\ 1 \end{bmatrix} \quad (22)$$

$$\phi(A_{bb}) = A_{bb} + \alpha_1 A_{bb}^4 + \alpha_2 A_{bb}^3 + \alpha_3 A_{bb}^2 + \alpha_4 I \quad (23)$$

이러한 과정을 통하여 관측기의 이득행렬  $k_e$ 를 구하고 관측기의 행렬을 구한다. 식 (22)의 각 행렬은 다음과 같다.

$$/Ao = A_{bb} - k_e A_{ab} \quad (5X5) \quad (5X5)$$

$$/Bo = B_b - k_e B_a \quad (5X2) \quad (5X2)$$

$$/Ho = \begin{bmatrix} -\frac{1}{k_e} \end{bmatrix} \quad (6X1)$$

$$/Ko = A_{ab} - k_e A_{aa} \quad (5X2)$$

#### 4. 시뮬레이션 및 실시간 제어

본 시스템의 초정밀위치결정 실험은 MATLAB SIMULINK 를 이용하여 시뮬레이션과 실시간(Real time) 제어가 이루어진다. 실험은 단일서보 실험과 듀얼서보 실험을 수행하였다. 단일서보 제어실험에서는 글로벌 서보와 마이크로 서보 각각 PID 제어기를 이용하여 시뮬레이션과 실시간 제어를 실시하였다. 듀얼서보 제어실험은 현대 제어이론을 이용한 최소차수 관측기(Minimum Order Observer)를 적용하여 시뮬레이션과 실시간 제어의 결과를 비교하였다.

##### 4.1 시뮬레이션

듀얼 서보 시뮬레이션은 앞에서 유도한 2 입력 1 출력의 상태방정식에 현대제어 이론의 최소차수 관측기(minimum Order Observer)를 적용하여 1형 최적 서보계를 구성하였으며, MATLAB SIMULINK 에 적용하여 수행하였다.

Fig. 4는 듀얼 서보의 SIMULINK 를 도시하였고, Fig. 5는 최소차수 관측기의 SIMULINK 이다. Fig. 6은 Fig. 4의 SIMULINK 에 의해 듀얼서보 시뮬레이션을 실시하였을 때 글로벌 서보와 마이크로 서보의 듀얼스테이지의 변위와 글로벌 스테이지의 변위를 나타낸 것이다. 그리고 Fig. 7은 마이크로 스테이지의 변위를 보여주고 있다. 여기서 글로벌 스테이지의 오차를 마이크로 스테이지가 보정하면서 시스템이 구동되고 있는 것을 볼 수가 있었다. 이것은 연동 제어가 올바르게 작동되고 있음을 말한다. Table 1과 Table2는 글로벌 서보와 마이크로 서보의 시뮬레이션에 의한 제어성능을 보여주고 있다.

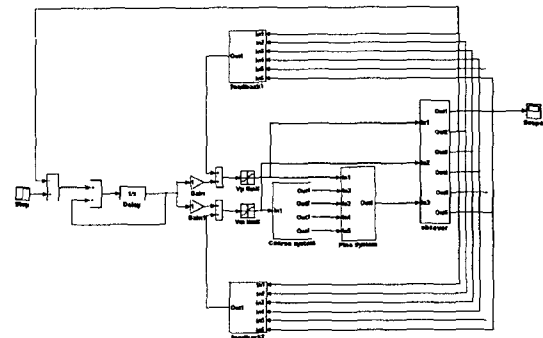


Fig. 4 SIMULINK of dual servo for Ultra-precision single plane X-Y

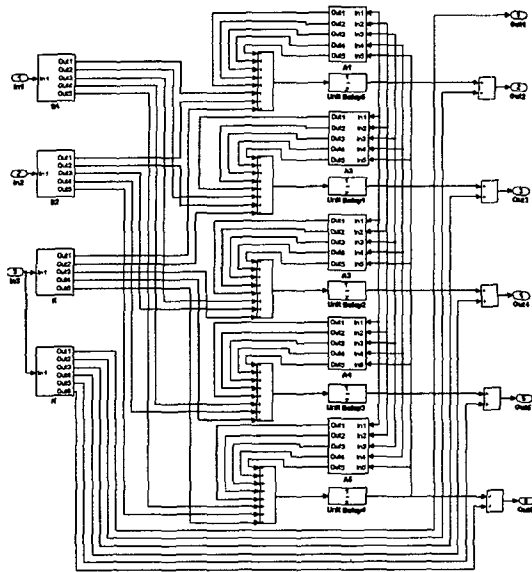


Fig. 5 Minium order observer sub-simlink of dual servo for Ultra-precision single plane X-Y stage

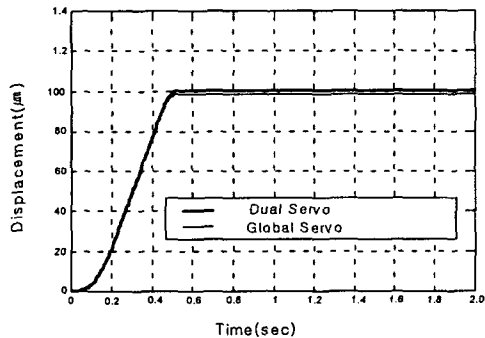


Fig. 6 Step response of dual servo to perform simulation

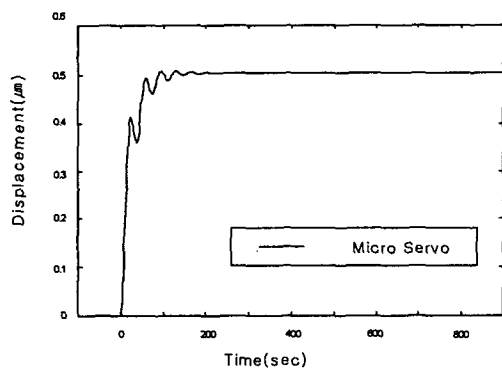


Fig. 7 Step response of micro servo in dual servo to perform simulation

Table 1 Step response of global servo for simulation

Definition	Value
Steady-state error	0
Maximum overshoot[%]	0.1(10%)
Rise Time[s]	0.047
Setting Time[s]	0.062

Table 2 Step response micro servo for simulation

Definition	Value
Steady state error	0
Maximum overshoot[%]	0.1(10%)
Rise Time[s]	0.005
Setting Time[s]	0.0075

#### 4.2 실시간 제어

글로벌 서보와 마이크로서보에 PID 제어를 적용하여 위치결정 실험을 한 결과 각각의 기구에서는 만족할만한 성능을 보여주었으며, 이를 통하여 글로벌 서보와 마이크로서보의 안정성을 확인하였고, 초정밀 위치제어를 위하여 현대제어이론에 입각한 최소차수 관측기(Minimum Order Observer)를 적용하여 듀얼서보의 실시간 제어를 실시하였다.

듀얼 서보의 실시간 제어 RTI SIMULINK 는 Fig. 8 과 같으며, 초기화는 프로그램이 시작 될 때 작동된다. Fig. 8 은 X 축의 RTI SIMULINK 이다. Y 축 또한 동일한 구조를 가지고 있다. Fig. 9 는 최종 실시간 명령을 하기위한 제어프로그램 ControlDesk 의 화면이다.

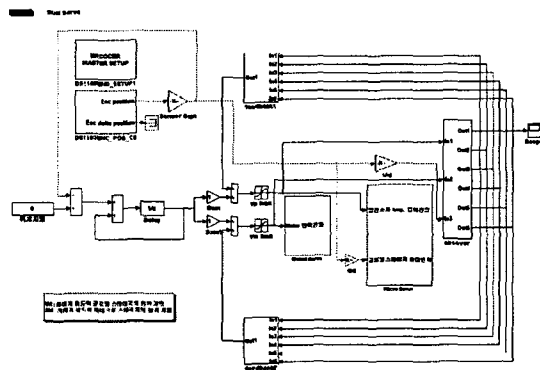


Fig. 8 X-axis RTI sub-simlink of dual servo

Fig. 10 과 Fig. 11 은 듀얼 서보의 분해능 실험을 한 것이다. 각 축의 분해능은  $\pm 10$  nm 의 정도를 보여주고 있음을 알 수 있다. Fig. 12 는 X-Y 두축의 2 차원 궤적을 나타낸 것이다. 위와 같이 실험을 통하여 얻은 본 기구의 분해능을 확인한 결과  $\pm 10$  nm 이하로 나타났다.

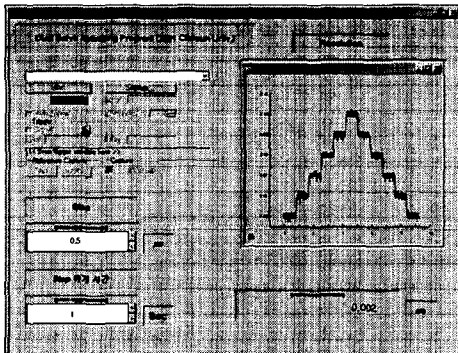


Fig. 9 Resolution layout of ControlDesk for dual servo

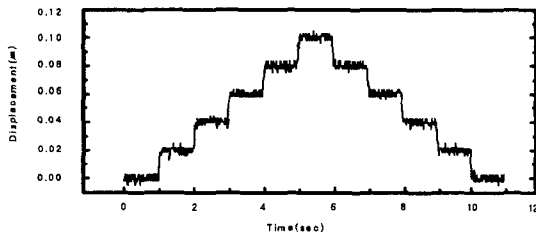


Fig. 10 Resolution experiment of X-axis dual positioning control

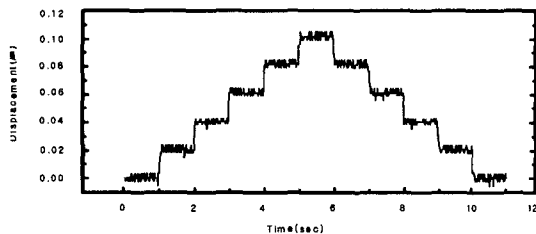


Fig. 11 Resolution experiment of Y-axis dual positioning control

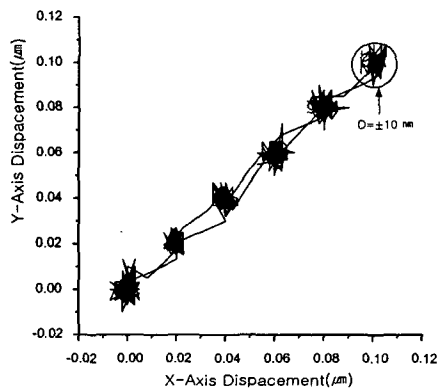


Fig. 12 Resolution experiment of X-Y axis dual positioning control

## 5. 결론

본 논문에서 이루어진 초정밀 평면 X-Y 스테이지의 최적제어기를 설계한 연구 내용과 결과는 다음과 같다

1. 평면 X-Y 스테이지 초정밀위치결정시스템에 사용되는 서보기구의 제어계에 대해서 Matlab 을 이용한 Simulation 을 통하여 제어기 성능평가를 수행하였으며, 기존의 제어 알고리즘을 비교 분석하여 현대제어 이론을 적용한 최소차수 관측기(Minimum order observer)를 사용한 듀얼서보(dual servo) 제어 알고리즘을 고안하였으며, 제어기의 안전성과 우수성을 확인하였다.

2. Matlab Simulink 와 dSPACE 의 ControlDesk 를 이용한 실시간 초정밀위치결정 실험을 통하여 시뮬레이션 결과와 초정밀 위치결정실험 결과를 비교 분석한 결과, 위치제어 알고리즘과 평면 X-Y 스테이지 초정밀위치결정시스템의 안정성과 성능을 확인하였다.

## 후 기

본 논문은 과기부 과학재단지정 지역협력 연구센터인 레이저응용신기술연구센터의 2002 년도 연구비 지원에 의해 연구되었음.

## 참고문헌

1. 이조원, "10 억분의 Inano 가 여는 세상 - 나노기술", 사이언스 어드벤처 제 11 회 강연회 2001
2. Simokohbe 의 2 인, "Control performance of Lead screw Positioning with Intelligent Control Methods", 日本 精密工學誌 vol. 64. No. 11, p.1627~1632, 1998.
3. Kaiji SATO 의 5 인, "Performance Evaluation Lead screw Positioning System with Five Kinds of Control Methode(2nd Report)", 日本 精密工學誌 vol. 63. No. 12, p.1759~1763, 1997
4. Thomas J. R. Hughes, "The Finite Element Method" Prentice-Hall International Editions, p90~91, 1987.
5. 김재열, 윤성훈, 한재호, 박이구, 김항우 "유한요소법을 이용한 초정밀 미동스테이지 설계에 관한 연구 (I)", 한국정밀공학회 춘계발표논문집, 2001
6. 김재열, 김영석, 송찬일, 박이구, 한재호, "초정밀 위치결정을 위한 델타스테이지의 최적 설계 및 컴퓨터 시뮬레이션에 관한 연구 "한국정밀공학회 춘계발표논문집, 2001