

초고속 지능형 라인 센터용 구조물 설계에 관한 연구 (2)

김현수*(성광정기㈜), 오민석(성광정기㈜), 백영종(성광정기㈜ 대표), 최대봉(한국기계연구원)

Structure Design for A high-speed and Intellectual Line Center (Second)

H. S. Kim, M. S. Oh, Y. J. Back(Sung Kwang Electric & Machine Ltd.), D. B. Choi(KIMM)

ABSTRACT

The recent machine tools are requested so high-quality processing and productivity increasing. Therefore it is so necessary to develop technology for high-speed and high-precision. This thesis touches on the development of high speed and intellectual line center. At first, the line center is necessary that strong structure, compact structure and light weight design for high-speed processing and transfer. So. It is necessary that examination of new materials and structures for light-weight and control devices for precision processing. So. It is going to make mention of the process of 1st model production for the above-mentioned base on test model production and evaluation.

Key Words : Line center (라인 센터), Linear motor (리니어 모터), Structural design (구조 설계), ATC (Automatic tool changer; 자동공구교환기), Magnetic bearing spindle (자기 베어링 주축)

1. 서론

기계산업의 발달과 더불어 초정밀 가공기를 비롯한 정밀공작기계산업, 자동차공업, 전자공업 등 기타 제조업에서도 고속, 고강성, 고정밀, 고효율에 대한 요구가 증대되고 있다. 또한, 자동차 및 전자제품의 생산공정에서는 다수의 주축을 갖는 전용기를 대체하는 차원에서 하나의 주축에 ATC 를 장착하고 트랜스퍼(Transfer) 라인에 적용하여 유연생산 및 비용을 절감은 물론 고속· 고정밀 가공에 대한 요구가 확대되고 있다. 이러한 요구가 근래에는 세계적인 수요 증가추세에 있으며 고생산 시스템이 기존의 트랜스퍼 라인에서의 추종 정도를 벗어나 그 이상의 높은 생산성 향상을 요구하고 있다. 따라서, 고속 주축과 고속 이송이 가능한 고강성, 고정밀 라인 센터의 개발이 시급히 요구된다. 최근 초고속 메커니즘(Mechanism)을 이용한 초고속 지능형 라인센터(Line center)에 대한 관심이 부각되고 있는데 이를 위해 고속 가공을 위한 기본 구조물과 가공기술을 포함한 시스템 구성에 대한 연구가 필수적이라 할 수 있다. 라인 센터는 전용기 개념의 트랜스퍼 라인에서 발전한 유연 라인(Flexible line)을 구성하기 위한 핵심적인 기계라 할 수 있다.

따라서, 본 연구에서는 이러한 요구에 충족되는 라인 센터를 개발하기 위해 사이클 타임(Cycle time) 단축과 고효율, 고정밀 가공이 가능하고, 일반 머시닝 센터와 트랜스퍼 라인에 동시적으로 대응하여 전용성과 유연성 그리고 시장성을 고려한 라인 센터 구조물을 설계하였다.

본 연구는 산업자원부에서 주관하는 “고속· 지능형 가공시스템의 개발 연구”의 제 3 과제인 “초고속 지능형 라인 센터의 개발” 과제로서 1, 2 차 년도에 이어 3 차 년도에 수행된 내용을 중심으로 서술하였다. 1 차 년도에는 볼 스크류 방식을 채택한 시험 모델의 주요 사양 결정 및 운용 기술을 연구하여 주축 회전수가 20,000rpm 인 라인 센터를 설계하였다. 2 차 년도에는 1 차 년도에 설계된 시험모델을 제작하고, 고속 주축계 설치에 따른 구조물의 안정화 연구 및 라인 센터 제작을 위한 기반 기술 등을 확보하고 시험모델에서 얻은 기술을 바탕으로 라인 센터 시제품을 설계하였다. 라인 센터 시제품 설계의 세부 내용으로는 먼저, 고속정밀제어 기술 적용(주축, 이송계), 기계본체 설계, 자기 베어링 주축(Magnetic bearing spindle) 설계(30,000rpm), 고속 이송용 리니어 모터 적용 설계로 이루어져 있다. 3 차

년도에는 라인 센터 시제품 제작의 마무리와 종합 성능평가를 통하여 상품화 모델을 정립하고자 한다.

2. 시제품의 구조 설계 및 주요 사양

2.1 리니어 모터 구동 방식의 구조 설계

볼 스크류 구동방식의 시험모델 제작 경험을 바탕으로 고속이송을 위한 리니어 모터를 장착한 축이 100m/min 의 급 이송이 가능하고 35,000rpm 의 고속 회전하는 주축과 ATC, Index table 등의 주변장치 등을 탑재한 라인 센터 시제품을 설계하였다.

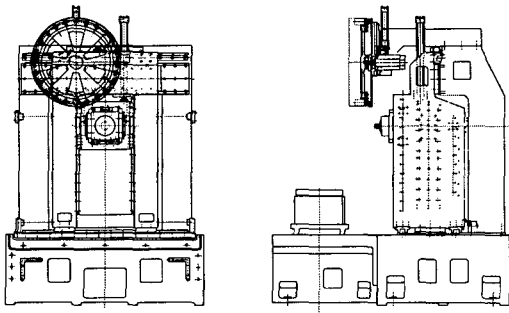


Fig. 1 Lay-out of 1st model for line center

Fig. 1 은 시제품 라인 센터의 배치도를 보인 것이다. 배면 컬럼(Back Column) 구조로 Z 축 방향의 강성을 강화하였으며, X 축 부하를 감소시켜 고속화가 대응도록 설계하였다. 라인 전용 기계로의 성능 향상을 위해 기계의 폭을 가능한 작게 하여 1,700mm 이내에서 설계하였다. 또한, X 축 슬라이드 상의 Y 축 크래들(Cradle)을 통해 Z 축 쥘(Quill)을 겹쳐서 적층으로 구성함으로써 트랜스퍼 라인을 형성할 때 주축이동을 짧게 하고, 테이블과의 분리가 가능하도록 설계하였다^[1-3]. 배면 칼럼과 칼럼 그리고 베이스는 경량 설계 구조로서 강성을 충분히 유지하면서, 무게를 줄일 수 있도록 여러 곳에 불규칙적으로 구멍을 두거나 중간에는 공간을 형성한 주물 구조로 설계하였다.

Fig. 2 는 X 축 이송계의 구성도로서, 칼럼의 바닥면과 배면 칼럼에 LM 가이드 및 리니어 모터를 설치하도록 설계하고, 리니어 모터는 동기 제어되도록 설계하였다.

Fig. 3 는 Y 축과 Z 축의 이송계에 대한 구성도로서, 먼저 Y 축의 경우는 칼럼의 안쪽 면과 크래들 사이에, Z 축의 경우는 크래들 측면과 쥘 사이에 리

니어 모터를 마주보게 장착하여 장력이 상쇄되는 구조로 설계하였다. 또한, X 축과 마찬가지로 트윈 리니어 모터(Twin linear motor)를 구성하여 불균형(Unbalance)에도 대비토록 배치하였다. 특히, Y 축의 경우 쥘(Quill)이 가공 혹은 이송할 때에 안정성을 확보하도록 LM 가이드의 배치를 저 중심에서 적정 배치하여 설계하였다.

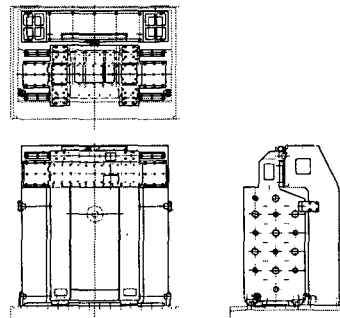


Fig. 2 The feeding system of X-axis

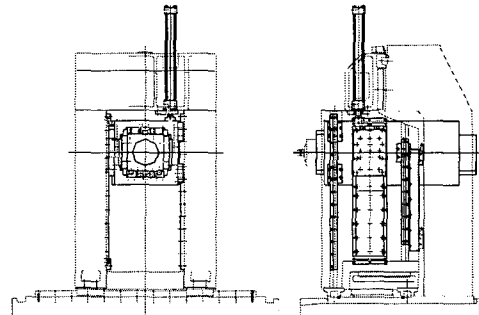


Fig. 3 The feeding system of Y, Z-axis

또한, Y 축의 경우 위치제어의 안정성과 운동정도의 향상을 위해 카운트 밸런스(Counter balance)를 장착하였는데, Fig. 3 에서 나타난 것과 같이 공압실린더를 사용한 공압 시스템을 구성하였다.

Fig. 4 에서는 시제품 모델의 ATC(Auto Tool Changer)를 나타낸 것인데, 고속화를 위한 리니어 모터 채택에 부응하기 위하여, 운전시 사이클 타임의 단축 또한, 중요한 사안임을 알 수 있다. 따라서, 공구 교환의 시간을 단축 시키고 고속에 걸맞은 ATC 가 요구된다. 이를 위하여 ATC 매가진의 상하운동과 공구 교환 암(Arm)이 없이 3 축의 동시 제어로 빠른 공구 교환이 이루어 지도록 설계하였다.

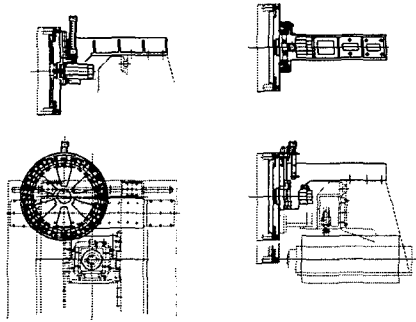


Fig. 4 ATC system of Line center

2.2 리니어 모터 선정

고속화를 위한 리니어 모터 구동방식은 커플링(Coupling)이나 볼 스크류(Ball screw)를 사용한 기계적인 전달요소가 아니므로 웜이나 진동이 발생하지 않으며, 궤적 추종 정밀도가 좋은 이송을 실현할 수 있다. 그러나, 리니어 모터의 사용으로 제작 비용이 증가하고 내(耐)환경성 및 고속에 따른 고속 정밀 제어가 요구된다. 이를 위해 기계적인 오차와 환경변화에 따른 열, 진동 등에 기인하는 오차의 측정 및 보정 제어 시스템의 구성이 필요한데 이 또한 제작 비용의 상승 원인이 되고 있다.

Table 1 Load weight of 1st model

Item	X-axis(Kg)	Y-axis(Kg)	Z-axis(Kg)
Quill	125	125	125
Cradle	280	280	-
LM guide(10EA) Linear motor(6EA)	252	136	67
Column	700	-	-
Spindle	23	23	23
Etc.	50	25	10
Load Weight(Kg)	1,430	589	225

Table 2 Select data of Linear motor

축명칭	x 축	y 축	z 축
이동방향	수평	수직	수평
이동토크[mNm]	500	500	400
카운트밸런스		공압	
이동물중량[kg]	1500	600	250
급이송속도[m/min]	100	100	100
가속도[G]	1.5	1.5	1.5
테이블 지대[미끄럼, 구름, 정압]	구름	구름	구름
마찰계수	0.02	0.02	0.02
가동 Pass[Slide, 자석판]	Slide	Slide	Slide
Slide 배치[단독, 직렬, 병렬, 대향]	병렬	대향	대향
CNC 최소설정단위[mm]	0.001	0.001	0.001

그러므로, 라인 센터용 저 추력의 리니어 모터의 사용을 위해서는 하중 경량화에 대한 노력이 필요하다. Table 1 은 리니어 모터가 장착된 라인 센터의 설계에서 3 축에 부가되는 하중을 나타낸 것이다. Table 2 에는 리니어 모터 선정자료를 정리한 것이다. 이를 바탕으로 선정된 각 축의 리니어 모터 특성은 Table 3 에 나타내었다.

Table 3 Characteristics of Linear motor

축명칭	x 축	Y 축	Z 축
냉각방식	수냉	수냉	수냉
최고속도[m/s]	3	4	4
최대추력속도범위[m/s]	1.2	2.2	2.2
연속추력[N]	7000	2400	1200
최대추력[N]	15500	6000	3000
자기흡입력[N]	45000	18000	9000
Coil Slide 자중[kg]	48	23	12

표에 나타낸 리니어 모터는 각 축마다 두개씩 장착하고 리니어 모터마다 리니어 스케일을 장착하여 정밀 운동 제어가 가능도록 구성하였다. 아울러 볼스크류구조와 달리 기본적인 자기슬라이드의 면적이 지지 혹은 설치면적이 되어 기계의 구조 크게 되는 단점과 자기 흡입력으로 인한 변형 혹은 변위에도 주안점을 두어 설계시 반영하였다. 그리고, 코일슬라이드에서 발생하는 온도상승으로 인한 열특성에 대응하기 위하여 물을 이용한 냉각 시스템을 구성하였다.

Z 축 하중은 X, Y 축에 부가되는 하중의 지대한 영향을 미침으로 저 추력의 리니어 모터 사용을 위해서는 Z 축을 구성하는 킬과 크래들의 경량화가 요구된다. 그러므로 본 연구에서는 구조물의 경량화 차원에서 경량소재를 발굴하여 적용하였다. 경량화 소재의 적용에 있어서, 신소재보다는 제작이 용이하고 접근성을 감안할 때 일반적으로 적용되고 설계의 안정성과 세계 우수 메이커들이 사용하고 있는 알루미늄 합금을 채택하였다. 알루미늄 합금을 이용한 주물 구조물은 강성, 중 탄성계수, 열팽창계수 등을 비교 분석하고 설계 시에 충분히 고려하고자 한다. 덕테일(Ductile) 주물과 알루미늄 합금 구조물을 동시에 제작하여 성능 실험을 통해 시제품 제작을 위한 정보로 활용하고자 한다. 이상의 구조설계 및 사양으로 3 차 년도에서는 초고속 라인센터의 시제품을 종합 검토하였다.

3. 요약

본 연구는 초고속 지능형 라인센터 개발에 관한 것으로서 1 차년도 볼 스크류 방식의 시험모델에 대한 종합 검토 결과를 바탕으로 2 차년도에는 리니어 모터를 채택한 라인센터의 시제품 설계에 있어서 고속화를 위한 방안을 모색하고 컴팩트한 경량의 구조를 지향하는 라인 센터 구조물을 설계하였고, 3 차년도에는 라인센터의 제작 및 종합적인 시험 평가를 통하여 상품화 모델을 정립하고자 하였다.

참고문헌

1. M. Yoshimura, "Design Optimization of Machine tool Dynamics Based on an Explanation of Relationships between Characteristics(1st Report)", JSPE, Vol. 53, No. 4, pp. 601-606, 1987.
2. M. Yoshimura, Y. Takeuchi, K. Hitomi, "工作機械構造物の多層最適設計"日本機械學會論文集(C 編), 50 卷, 459, pp. 2210-2218, 1984.
3. 竹内勝彦 外 4 名, 고속 절삭 가공기, 월간기계 설계 제 3 장, 6 월호, pp. 111-115. 2000.