

변압기 없는 계통연계형 PV PCS고찰

정영석, 유권중, 정명웅, 최재호*, 최주엽**
한국에너지기술연구원, *충북대학교, **광운대학교

Transformer-less Type Grid-Connected PV Power Conditioning System

Jung Youngseok, Yu Gwonjong, Jung Myoungwoong, Choi Jaeho, Choi Juyeop
KIER, *Chungbuk National Univ., **Kwangwoon Univ.

ABSTRACT

This paper describes a new interactive inverter between a photovoltaic(PV) array and single-phase utility that avoid the bulky input (60Hz) transformer on the AC side. The interface employs a pwm boost converter on the DC side followed by a pwm current-forced single-phase rectifier for injecting the power from the PV array into the mains. The current waveform at the AC side remains sinusoidal and exactly in phase at all time. The circuit also has the advantage of requiring fewer switching device than high-frequency link system. This paper describes modeling of PV array and new system topology. Simulation results on the performance of the connection are also presented.

1. 서 론

최근 범세계적으로 기후변화협약과 에너지자원의 고갈에 따른 에너지·환경문제에 능동적으로 대처할 유일한 수단으로서 대체에너지에 대한 관심이 집중되고 있다. 특히 국내에서는 대체에너지를 이용하여 발전된 전력을 상용계통에 공급할 수 있도록 하는 전기사업법의 개정이 진행 중에 있으며, 가까운 시일 안에 주택용 계통연계형 태양광발전시스템의 시범보급사업이 시행될 전망이다. 따라서 국내에서도 계통연계형 태양광발전시스템에 대한 연구가 활성화되어야 할 것으로 사려된다.

현재 국외에서 개발되어 사용되고 있는 계통연계형 인버터의 종류는 저주파 절연변압기형(60Hz), 고주파 링크형, 절연변압기가 없는 형(Transformer-less)으로 구분된다. 절연변압기가 없는 형은 계통과 전기적으로 절연이 되지 않기 때문에 안정성을

확보하기 위하여 제어가 복잡하고 부가적인 보호회로를 필요로 하는 단점이 있다. 그러나, 저주파 변압기를 사용하지 않기 때문에 고효율, 소형, 경량화에 가장 유리하며, 시스템을 구성에 필요한 전력용 반도체 소자가 가장 적기 때문에 저가의 시스템 구현에 적합하다. 또한 고주파링크형은 많은 파워 스위치 소자를 사용하는 단점이 있지만, 저주파 절연변압기를 사용하지 않음으로써 고효율화, 소형경량화, 전체 시스템 가격의 저가화가 가능하다는 장점이 있다^[1,2].

본 논문에서는 이러한 절연용 변압기를 생략한 새로운 토폴로지를 제시하고 이론적 검토 및 시뮬레이션을 통하여 그 타당성을 고찰하였다.

2. 본 론

2.1 태양전지 어레이 모델링

태양전지에서 발생하는 전압과 전류의 관계는 매우 비선형 특성을 갖기 때문에, 보다 정확한 시스템 특성의 시뮬레이션을 수행하기 위해서는 태양전지 어레이의 모델링이 선행되어야 한다. 본 절에서는 태양전지 어레이의 모델링을 이용하여 구현한 PSIM 모델을 제시하였고, 시뮬레이션 결과를 통하여 유효성을 보였다.

태양전지 어레이의 I-V 특성곡선을 얻기 위한 기본수식은 다음 식 (1)~(4)과 같이 표현된다^[2].

$$I_p = \{I_{sc}S_N + I_c(T_c - T_r)\}N_p \quad (1)$$

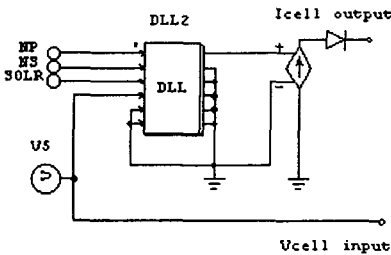
$$I_D = \left\{ I_0 \left[e^{\frac{qV_p}{AKT_N}} - 1 \right] \right\} N_p \quad (2)$$

$$I_0 = I_{or} \left[\frac{T_c}{T_r} \right]^3 e^{\frac{qE_g}{Bk} \left(\frac{1}{T_r} - \frac{1}{T_c} \right)} \quad (3)$$

$$SN = SOLR/100 \quad (4)$$

그림 1은 3kW급 태양전지 어레이의 psim 모델

을 나타낸다, 그림 2는 구현한 모델의 태양전지 어레이 전압 V_{cell} 과 전류 I_{cell} 의 특성곡선을 보이고 있다.



```
#include <math.h>
__declspec(dllexport)
void ms_user0 (t, delt, in, out)
double t, delt;
double *in, *out;
{
double K=1.38e-23, Q=1.6022e-19, EG=1.11 ;
double MP, MS, TEMP, IT, TR, A, B, C, IOR, ISC, RSH, RS, SOLR, UCELL;
double SM, TC, IP, IO, ID, I1, I2;
MP=in[0];
MS=36.*in[1];
TEMP=45.;
IT=2.3e-4;
TR=300;
A=2.15;
B=2.25;
IOR=2.1e-5;
ISC=3.75;
RSH=(MS/MP)*66;
RS=(MS/MP)*0.540;
SOLR=in[2];
SM=SOLR/100.;
UCELL=in[3];
TC=(0.3*SOLR)+(0.9*TEMP)+273.;
IP=(ISC*SM)+IT*(TC-TR)*MP;
C=(Q*EG/(B*K)) * ((1./TR)-(1./TC));
IO=IOR*(TC/TR)*(TC/TR)*exp(C);
ID=IO*(exp(Q*UCELL/(A*K*TC*MS))-1.)*MP;
I1=IP-ID;
I2=I1*RSH/(RS+RSH);
if (I2<0 ) I2=0;
out[0]=I2;
}
```

그림 1 태양전지 어레이의 psim 모델과 DLL Source (3kW, S=1000 W/m²)

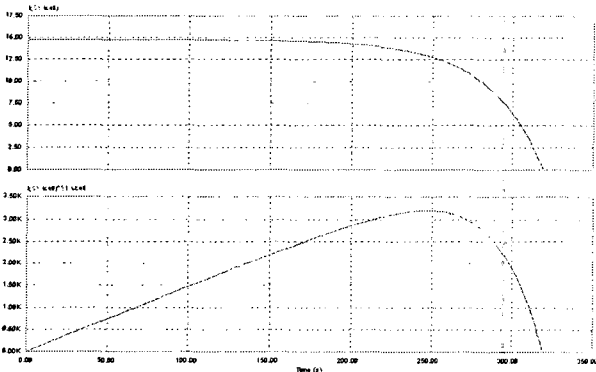


그림 2 태양전지 어레이의 P-V, I-V 특성곡선 (3kW, S=1000 W/m²)

2.2 계통연계형 시스템

본 절에서는 계통연계형 시스템의 새로운 토폴로지를 제시하고, 구성 및 동작 특성을 간단히 설명한다. 또한 제시한 토폴로지를 시뮬레이션으로 구

현하여 그 결과를 나타낸다.

2.2.1 계통연계형 시스템의 구성 및 동작특성

그림 3은 변압기를 생략한 새로운 토폴로지를 나타내고 있다. 제안하는 계통연계형 시스템은 태양전지 어레이, Boost 컨버터, 2개의 단상 하프 브리지 방식의 인버터(S1-S2, S3-S4), 2개의 연계 리액터 L1과 L2 및 커패시터 C1과 C2, breaker, 계통전원 V_s 로 구성된다. 여기서 인버터 측은 계통에 유효전력을 공급하며, 이때 전원 전압 V_s 와 전원 전류 I_s 는 동상의 단위 역률을 갖는다. 또한 Boost 컨버터는 태양전지 셀의 최대 전력(3kW)이 DC 커패시터 측으로 전달 되도록 인덕터 전류 I_{LB} 를 제어하여, V_{cell} 이 최대 전력점에서 유지되도록 하는 정전압 제어를 하고 있다.

그림 2의 태양전지 어레이 전압 V_{cell} 과 전류 I_{cell} 의 특성곡선을 보면, 246V의 V_{cell} 에서 최대출력이 발생하므로, Boost컨버터에서 V_{cell} 전압이 246V를 유지하도록 정전압 제어를 한다.

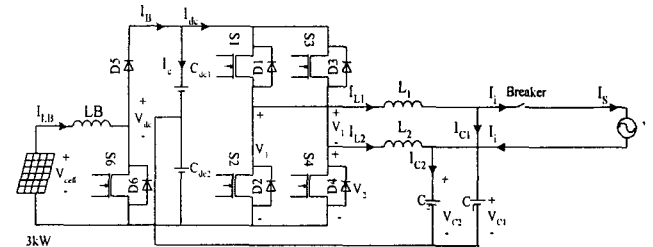


그림 3 제안한 계통연계형 PCS 토폴로지

한편 이 방식은 절연용 변압기가 없으므로 2개의 하프브리지 인버터를 각각 제어하여 $I_{L1}=I_{c1}+I_i$, $I_{L2}=I_{c2}-I_i$ 이 되도록 제어하며, 이때 I_i 는 전원 전류 $I_s=I_i-I_L$ 의 관계가 성립한다. 또한, 커패시터 C1, C2의 양단 전압 V_{c1} 과 V_{c2} 는 각각 $V_s/2$, $-V_s/2$ 의 AC성분을 갖는다. 그리하며, LC 필터를 거친 인버터 출력 전압차 $V_{c1}-V_{c2}$ 는 V_s 의 AC전압만이 나타나게 된다.

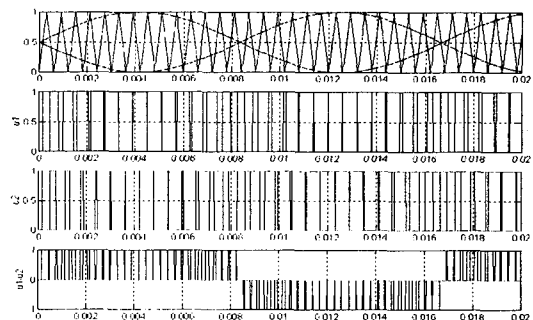


그림 4 인버터부의 PWM파형 및 게이트 신호

그림 4는 각각의 하프 브리지 인버터를 제어하기 위한 SPWM의 한주기 파형이며, 이는 1과 0 사이의 값을 가지며 중간 값은 1/2가 된다. 첫번째 파형은 180° 만큼 위상차가 있는 2개의 reference 사인파와 삼각파이다. 삼각파와 2개의 reference 사인파와의 비교를 통해 각각의 하프브리지에 대한 gate 신호들이 두 번째, 세 번째 파형과 같이 발생되고, Vdc로 normalize된 인버터 출력 전압 VI은 2개의 gate 신호의 차인 네번째 파형으로 나타난다.

2.2.2 연계형 인버터 시뮬레이션

그림 5는 제안한 시스템의 boost converter부의 psim 모델을 나타낸다. 그림 5에서 보이듯이 태양 전지 전압을 246V로 유지하도록 제어하며, dc link의 전압을 약 470V로 승압한다. 그림 6은 제안한 시스템의 인버터부의 psim 모델을 나타낸다. 인버터는 dc link를 둘로 나누어 두 개의 하프브리지를 각각 제어한다. 표 1은 시뮬레이션에서 사용한 시스템 파라미터를 나타낸다.

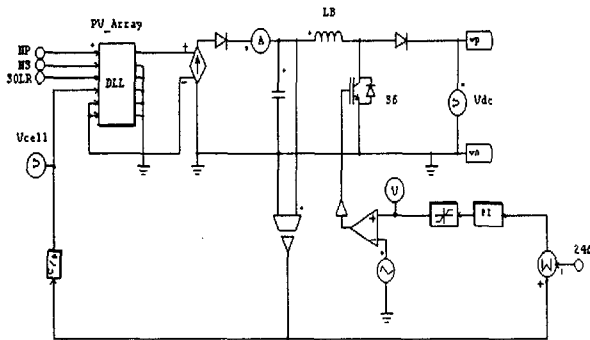


그림 5 Boost Converter의 psim 모델

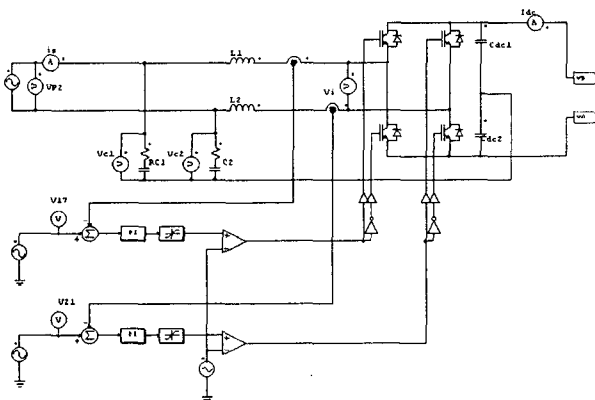


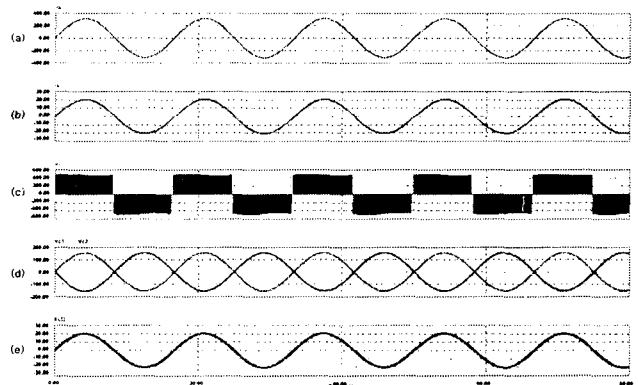
그림 6 제안한 연계형 PCS의 psim 모델

그림 7은 인버터의 각부 전압, 전류에 대한 시뮬레이션 결과 파형을 나타낸다. 그림 7에서 보이듯이 전원전압 vs에 대하여 동상의 정현파 전류 is가

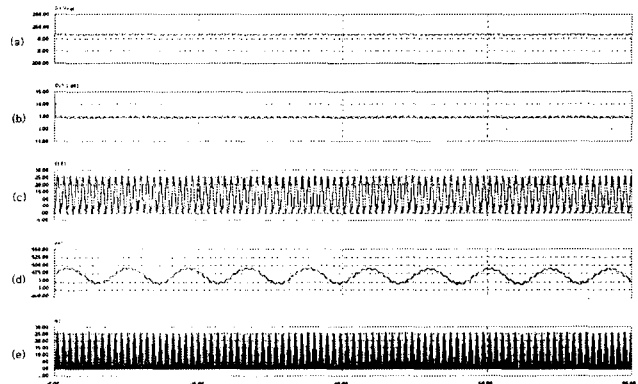
유입되고 있음을 알 수 있다. 그림 8은 컨버터의 각부 전압, 전류에 대한 시뮬레이션 결과 파형이다. 그림에서 보이듯이 태양전지 전압은 최대전력이 발생하는 247V로 유지되고 있으며, DC link전압 Vdc는 약 470V로 승압되고 있음을 알 수 있다.

표 1 시뮬레이션에서 사용한 시스템 파라미터

항목	기호	값
AC 전원 전압	v_s	220[V _{rms}]
기본 주파수	f_s	60[Hz]
승압용 리액터	LB	2[mH]
DC Link 커패시터	C_{dc1}, C_{dc2}	800[μ F]
연계형 리액터	L_1, L_2	2[mH]
필터용 커패시터	C_1, C_2	3[μ F]



(a)Vs, (b)Is, (c)VI, (d)Vc1, Vc2, (e)IL1
그림 7 인버터의 각부 전압 전류 파형



(a)Vcell, (b)Icell, (c)ILB, (d)Vdc, (e)Idc
그림 8 컨버터의 각부 전압 전류 파형

3. 결론

본 논문에서 제시한 토폴로지는 절연변압기를 생략한 방식으로서, 인버터를 2개의 half bridge로 구성함으로써 인버터에서 발생할 수 있는 dc 성분을 원천적으로 방지하였다. 제시한 토폴로지를 psim으

로 구현하여 시뮬레이션을 통하여 타당성을 보였다.

참 고 문 헌

- [1] R.L. Steigerwald, A. Ferraro, F.G. Turnbull, "Application of Power Transistors to Residential and Intermediate Rating Photovoltaic Array Power Conditioners", IEEE Trans. Ind. Appl., vol. IA-19, pp. 254-267, March/April 1983.
- [2] V. John, N. Mohan, "Standby Power Supply with High Frequency Isolation", APEC'95. Conference Proceedings, pp.990-994, 1995.
- [3] R. Katan, V. G. Agelidis, C. V. Nayar, "Pspice Modelling of Photovoltaic Arrays", International Journal Electrical Engineering Education, pp. 319-332, October 1995.