

# SCPT(Saturable Current Potential Transformer)

## 여자시스템에 관한 연구

류호선, 신만수, 이주현, 임익현, 송성일  
전력연구원

### A study of SCPT excitation system

Ho-Seon Ryu, Mahn-Su Shin, Joo-Hyun Lee, Ick-Hun Lim, Seong-il Song  
KEPRI

#### ABSTRACT

Many power plants in the thermal and hydraulic utilities, the pulp and the paper industry are faced with high maintenance and down time due to the aged excitation system. For the life extension of the aged power plants, the static excitation system with SCPT type had been developed by KEPRI(Korea Electric Power Research Institute). This paper will discuss the design conception and the application results of system which includes the phase controlled rectifiers of the shunt type, SCPT and redundant analog controller.

#### 1. 서 론

발전기 여자시스템의 기본 기능은 동기발전기의 계자권선에 직류 전류를 공급하는 것이다. 즉, 발전기 계자전압을 조정하여 계자전류를 제어함으로써 발전기 출력 단자전압을 조정하여 전력계통의 무효 전력 제어를 담당하는 제어 기능을 수행하는 것이다. 발전기 여자시스템에 의한 제어 기능에는 전압 제어, 무효전력 제어 그리고 계통 안정도 향상을 포함하고 있으며, 보호 기능에는 동기발전기, 여자시스템 그리고 타 설비들이 그들 자신의 능력 한계를 벗어나지 않도록 보호하는 기능을 포함하고 있다. 여자시스템은 그 종류도 직접여자 방식부터 교류여자방식까지 다양하다. 그중 서울화력 4호기 여자시스템은 SCPT 여자변압기를 사용한 시스템으로 변압기의 가포화 특성을 이용하여 제어되고 있다<sup>[1]</sup>. 제어기는 아날로그로 되어 있고 여자기 주전원은 발전기의 단자전압(13800V)과 단자 전류(6987A)를 사용하였다. SCPT (Saturable Current Potential Transformer)를 사용한 발전소는 서울화

력만이 있고 개선된 형태로는 컴파운드 발전기 여자시스템으로 월성원자력에서 운전중에 있다. 전력연구원은 이런 특이한 형태의 SCPT 여자시스템 개발 기술요청을 받아 여자시스템 설계 및 제작 시험을 실시하였고 본 논문은 SCPT 여자시스템의 동작특성에 대한 내용을 기술하고 있다.

#### 2. Compound 여자시스템

##### 2.1 컴파운드 여자시스템

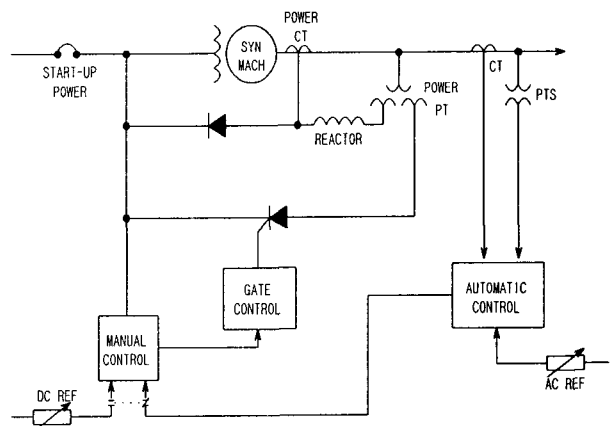


그림 1 컴파운드 여자시스템  
Fig. 1 Compound excitation system

위 그림은 대표적인 컴파운드 여자시스템을 나타내고 있다. 컴파운드 형태의 여자시스템은 여자전원으로 발전기 단자에서 전압만을 받는 일반적인 정지형 여자 시스템과 달리 발전기 출력 단에서 여자 전원으로 전압, 전류를 모두 받는 형태로 구성되어 있다. 이러한 방식은 일반적으로 발전기 단자로부터 PPT(Power Potential Transformer)를 통하여 여자 전원을 입력받는 방식에 비하여 이론상 안정적인 운전을 수행할 수 있다. 즉, 여자 전원으로

2종류(전압, 전류)를 사용함으로써 전력계통에서 지락사고 발생시 계통 전압은 낮아지지만 전류는 증가하는 현상을 이용하여 두전원 합성시 시스템을 좀더 안정적인 범위 내에서 운전이 가능하게 되어 있다.

## 2.2 서울화력 컴파운드 여자시스템 특징

이 방식에서는 발전기 출력의 일부가 SCPT를 통해 3상전파 정류기를 통하여 직류로 전환되어 발전기 계자에 공급된다. 발전기 단자전압은 리액터와 연결된 SCPT의 Power PT 권선에 인가되며 발전기 출력 전류는 Power CT를 통하여 인가된다. 이론적으로 발전기 출력전압, 전류 모두 SCPT에 입력되어 2차전압을 생성하게 된다. 그림 2에서 보는 바와 같이 2차전압은 3상 전파정류기를 거쳐 계자에 공급된다. 발전기 출력전압을 가변하기 위해서는 SCPT 2차전압을 가변시켜야 하는데 변압기 가포화 원리를 이용하여 철심에 DC 제어전원을 인가함으로써 가능하다. SCPT 철심의 자속을 변화시키기 위하여 SCPT 2차전원을 이용하여 PPT(ower Potential Transformer)를 통하여 Shunt SCR Bridge 에서 전압을 가변하게 된다.

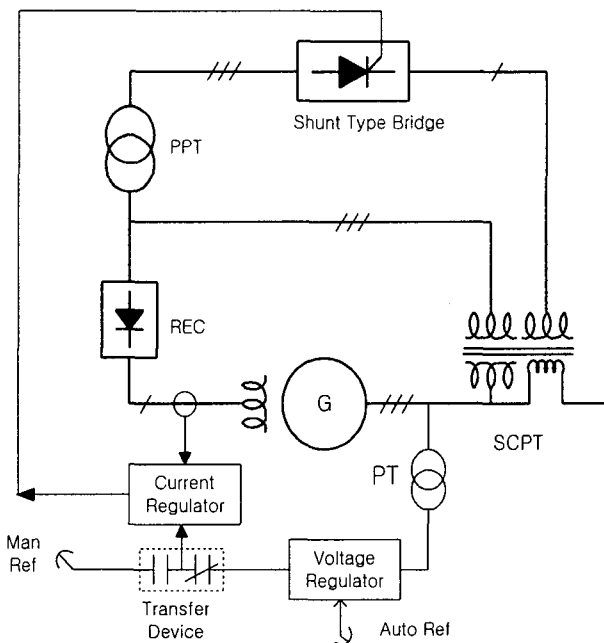


그림 2 서울화력 여자시스템  
Fig. 2 excitation of Seoul thermal power plant

### 2.2.1 SCPT 동작원리

SCPT 1차입력으로는 Power PT 권선, Power CT 권선 그리고 자속의 포화치까지 제어할 수 있는 DC 제어 권선으로 구성되어 있다. 이 권선은 이론적으로 같은 철심을 공유하고 있다. SCPT는 변압기의 가포화 특성을 이용한 것으로 1,2차 모두

DC 제어권선의 영향을 받는다. 즉, 발전기가 계통에 연결되지 않았을 경우(No Load) 부하전류는 흐르지 않으므로 모든 계자전원은 SCPT의 Power PT 권선에 의해서 공급된다. 그후 발전기가 계통과 연결되어서 부하전류가 흐르게 되면 계자전원은 SCPT의 Power CT, PT 권선 모두에서 공급받아 전원이 2개가 된다.

### 2.2.2 회로에 의한 설명

그림 3에서의 간략화된 회로를 보면 SCPT의 자기회로 구조 때문에  $I_m$ 의 크기는 여자시스템의 Shunt SCR에서 전압조절을 함으로서 DC 제어권선에 흐르는 전류량 조절로 가능하다. 만일 발전기 단자전압이 상승할 경우 제어기는 SCPT DC 제어전압을 증가시킨다. 이것은  $I_m$ 의 전류를 증가시키게 되는데 발전기 단자전압과 비례하는  $I_p$ 전류도 상승하여 XI에서의 전압강하도 증가하게 된다. 따라서 전압비에 의해서 계자전압이 감소하게 된다. 계자전압 감소하면 무부하 상태에서 발전기 단자전압은 감소하게 된다. 발전기가 계통에 연결되어 부하전류가 흐를 경우 무부하 상태회로도에 전류원이 추가되게 된다(그림 4). 부하전류가 증가함에 따라  $I_s$ 값도 증가하게 되고  $I_m$ 은 고정값이 된다. 이때  $I_s$ 의 증가로  $I_p$ 가 감소하게 되며 XI에서의 전압강하도 줄고 결론적으로 계자전압이 증가된다.

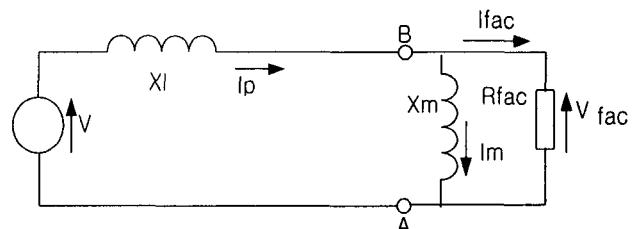


그림 3 여자기 간략회로(무부하)  
Fig. 3 Simplified circuit of static exciter (No load)

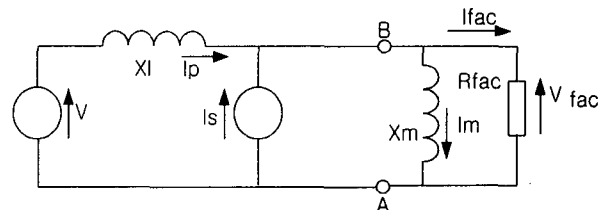


그림 4 여자기 간략회로(부하)  
Fig. 4 Simplified circuit of static exciter (loaded)

- V : 발전기 단자전압과 비례하는 SCPT 1차전압
- Rfac : 정류기 1차측(AC) 발전기 계자저항
- XI : SCPT Linear 리액터
- Xm : SCPT의 자화 리액터
- Is : 발전기 부하전류와 비례하는 SCPT 1차전류

### 2.2.3 SCPT 테브난 등가회로 및 벡터도

그림 4의 회로 단자 AB의 좌측을 테브난 등가회로로 변환하면 아래 그림과 같다. VAB전압을 E라고 하면,

$$E = V - jX I_p \quad (1)$$

전류원  $I_s$ 와  $I_p$ 와의 관계는 다음과 같다.

$$I_p = -I_s \quad (2)$$

여기서 (1)과 (2)식을 정리하면,

$$E = V + jX I_s \quad (3)$$

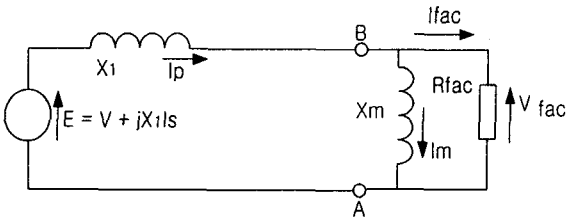


그림 5 여자기 테브난 등가회로  
Fig. 5 Thevenin equivalent circuit of static exciter

전압 V는 발전기의 상전압과 위상이 같고  $I_s$ 는 Line 전류이기 때문에 V와  $I_s$ 의 위상각은 발전기의 부하의 역률각과 같다. 따라서 2개의 전원을 벡터적으로 테브난 전압으로 바꿀 수 있고 벡터도는 그림 6과 같다.

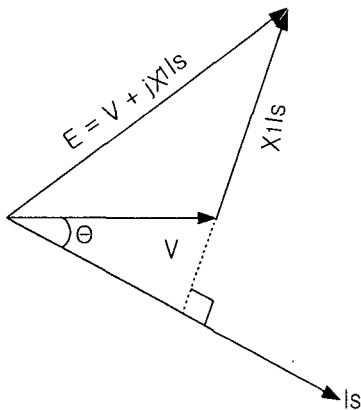


그림 6 여자기 전류, 전압 벡터도  
Fig. 6 Vector diagram of excitation current and voltage

그림 7은 무부하 상태에서의 벡터도를 나타내었다. 저항성분만이 있는 VFAC를 기준으로 했을 경우 IFAC는 VFAC와 동상이 되고 인덕턴스 성분이 있는  $X_m$ 으로 흐르는 전류  $I_m$ 과는  $90^\circ$  위상차는 갖게 된다. 무부하 상태에서 IFACNL과  $I_mNL$ 과의 합성값  $I_pNL$ 은  $XI$ 로 흐르는 전류값을 나타내고 있다. 이때 무부하 상태에서의 공급

전압 ENL은  $I_s$ 가 제로이기 때문에 식(3)에 의해서 다음과 같다.

$$ENL = V + jX I_s(0) = V \quad (4)$$

발전기가 계통병입 후 부하전류가 흐르게 되면 그림 8과 같은 벡터도를 구성하게 된다. 부하전류가 흐를 경우 계자에 공급되는 전류량도 증가해야 한다. 계자전압 VFAC가 거의 2배로 되었을 때  $I_m$ 은 단지 10% - 20% 정도 밖에 증가하지 않기 때문에 (보통 무부하의 1.2배) DC 제어전원의 제어전원도 변화하지 않게 된다. 즉, 부하가 증가함에 따라 발전기 단자전압원은 일정하게 되고 전류원을 이용하여 계자에 전압을 공급함을 알 수 있다.

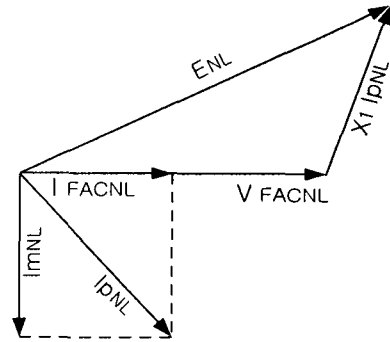


그림 7 여자기 벡터도 (무부하)  
Fig. 7 Vector diagram of excitation (No load)

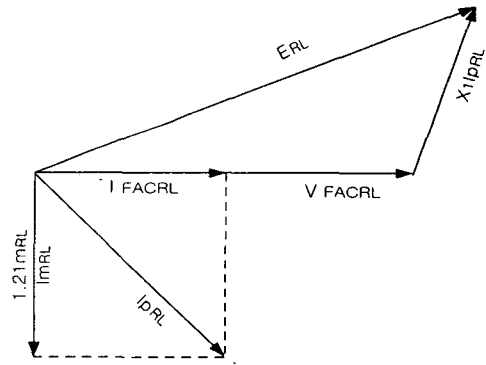


그림 8 여자기 벡터도 (부하)  
Fig. 8 Vector diagram of excitation (loaded)

### 2.3 PWM 주/부 이중화 제어

발전기 출력단자 전압을 자동조절하는 여자시스템의 신뢰도 향상을 위하여 이중화 자동추종 방식이 채택되었다. 추종 형태의 이중화 시스템은 주제어기가 전체 시스템의 제어를 담당하고 주제어기에 고장이 발생하였을 경우 주제어기의 제어신호를 추종하던 부제어기가 주제어기로 전환되어 운전하는 방식이다. 주제어기로 지정되어 운전중인 제어기를 자동추종하는 부제어기는 추종시간의 설정치가 부적절한 경우가 많아 주제어기의 이상 신호 발생시에 추종되고 있는 부제어기도 그 이상 신호를 빠른 시간에 추종하는 경우가 종종 발생하는 경우가

있는데, 이런 현상을 막기 위하여 디지털 회로에서는 N 차 지연함수를 추가하여 사용하여 왔고 아날로그 회로에서는 저항, 콘덴서 시정수를 이용하여 지연시켜 왔다. 그러나 지연시간의 수정시에 제어카드를 교체하여야 하는 번거로움이 있어 추종되고 있는 부제어기의 추종시간의 선정이 자유로운 시스템이 필요하여 PWM제어 회로를 추종제어에 사용함으로써 추종시간의 선택 폭을 자유롭게 함은 물론, 카드의 교체 없이 수정이 가능할 수 있게 하였다

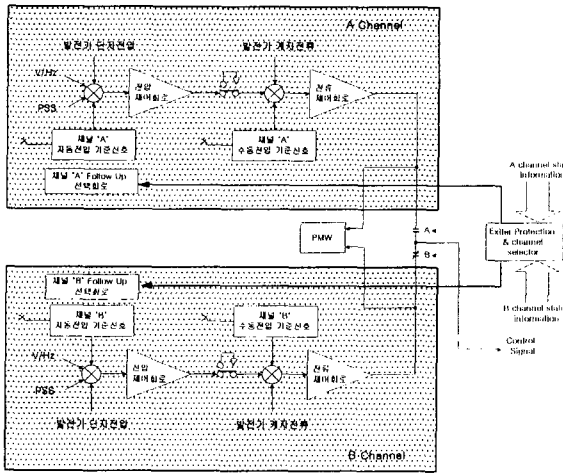


그림 9 PWM 주/부 이중화 제어  
Fig. 9 PWM main/standby redundancy control

## 2.4 Shunt SCR Bridge

Shunt SCR Bridge는 실리콘 다이오드 정류기와 다이리스터로 구성되어 있다. 다이오드는 3상 전파 정류회로로 구성되었고 다이리스터는 3상 브리지의 N-다이오드쪽에 역방향으로 병렬 구성 되었다. 이런 형태의 위상제어 브리지는 제어신호와 반대로 출력전압이 동작되게 하기 위하여 설계되었다. 즉, 다이리스터의 점화각을 증가(제어신호 감소)시키면 출력전압은 증가하고 반대로 점화각을 감소(제어신호 증가)시키면 출력전압은 감소하게 된다. SCPT 와 같이 입력전압의 증가가 출력전압의 감소로 되는 경우 제어기 이상 Fault 시에 대부분 제어신호 상실로 이어지므로 실질적으로 SCPT 2차출력전압을 낮추기 위하여 사용된다.

## 2.5 여자시스템 다이오드 브리지 정류기

SCPT의 1차전류,전압원은 2차 3상 전압원으로 변환되어 발전기 계자에 공급하게 된다. 그림 11은 3상전압을 DC 계자전압으로 변환하기 위한 브리지 정류기를 나타내고 있다. AC 입력부분에는 서지 전압방지를 위한 BOD (Break Over Diode)가 있고, 축전압 방지와 DC 전압 평형을 위한 필터회로 그리고 계자 과전압 방지를 위한 역병렬 제너다이오드로 구성되어 있다. 이 브리지 회로는 신뢰성을 높이기 위하여 2중화로 병렬연결 되어 있다.

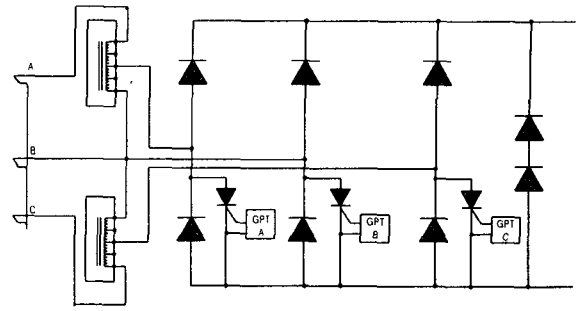


그림 10 분류 SCR 브리지  
Fig. 10 Shunt SCR Bridge

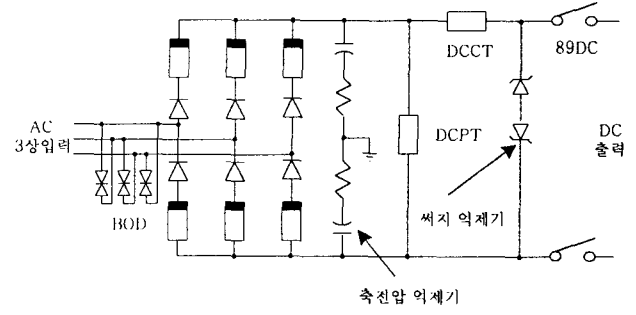


그림 11 다이오드 브리지 정류기  
Fig. 11 Diode bridge rectifier

## 3. 결 론

SCPT 아날로그 이중화 여자시스템에 대한 동작 특성에 대하여 설명하였다. DC 제어권선을 가진 SCPT는 국내에 서울화력만이 적용되어 운전되어 왔으며 2002년 6월말 SCPT만을 제외한 모든(제어기, Shunt SCR Bridge, 다이오드 브리지등)부분이 전력연구원의 설계에 따라서 교체되어 시운전 되었다. 시운전시 문제점 및 보완사항 그리고 각 부분별 상세 파형분석은 지면상 다음 기회에 발표될 예정이다.

## 참 고 문 헌

- [1] "Static Exciter Regulator Equipment" 3S7931EA120 GE Instruction Manual
- [2] P.M. Anderson and A.A. Fouad, "Power System Control and Stability", The Iowa State University Press, U.S.A.,1977.
- [3] P. Kundur, "Power System Stability and Control", McGraw-Hill Inc., 1994.
- [4] F.P. DeMello and C. Concordia, "Concepts of Synchronous Machine Stability as Affected by Excitation Control", IEEE Trans. on PAS, April 1969.
- [5] "동기기 여자계의 사양과 특성" 전기학회기술보고 제536호 1995.2