

리니어 펄스모터의 추력산정 비교 분석

김동희, 배동관, 김광헌, 박현수*

전남대학교 전기공학과, *(주)넥스타테크놀로지

Comparison Analysis of Calculation the Thrust of Linear Pulse Motor

Dong-Hee Kim, Dong-Kwan Bae, Kwang-Heon Kim, and Hyun-Soo Park*

Dept. of Electrical Engineering and RRC/HECS, Chonnam National University

*Nexstar Technology Co., LTD.

ABSTRACT

리니어 모터 중에서 위치 정밀도가 우수하고 개루프 제어가 가능한 리니어 펄스모터(LPM : Linear Pulse Motor)에 대해 추력 성능 및 위치제어 정밀도 향상을 위해서 자기등가회로 모델링법에 의해 추력을 주로 계산하고 있다. 퍼미언스(Permeance) 모델법, 수치해석법(FEM), 속도 기전력법 등을 이용하여 자속밀도(B)를 구하는데 있어 해석적인 추력편차가 존재한다. 정확한 추력을 구하기 위해서는 이들 각각의 방법을 이용한 로렌츠 포스법(Lorentz Force Method), 자기수반 에너지법, Maxwell 응력법 등으로 추력을 계산하여 비교함으로써 모터용량, 파라미터 등의 각종 성능 비교시 중요 요소가 될 수 있다. 이에 본 연구는 위의 방법으로 LPM의 추력을 수식화하여 값을 얻고, 실제 추력값을 측정하여 얻어진 값과 비교분석하고자한다. 이따라서 보다 정확한 LPM 추력 계산 방법을 얻을 수 있을 것으로 기대된다.

1. 서 론

최근 선진국 중심으로 고부가가치의 고성능 기술개발 및 제조 기술 자동화에 집중연구 및 투자가 이루어지고 있다. 이에 우리나라에서도 고성능 및 고부가가치의 공장자동화(FA), 사무자동화(OA) 기기에 대한 연구가 필연적으로 요구된다. 구체적으로 반도체 제조장비 등을 포함한 산업용 로버트, 사무자동화, 정보단말기, 공장자동화 분야 등에 선형 모터(Linear Motor)의 이용이 활발해지고 있다. 특히 시스템의 소형화, 보수유지가 저렴한 X-Y공간 좌표축이동 직선운동시스템의 구동장치에 많은 관심과 필요성이 부각되고 있다. 하지만, 국내에서는 시작기의 선형 모터 설계 및 제작하는 수준이고, 정밀급 선형모터는 외국산을 사용하고 있는 실정이다. 이에 직

선이송시스템의 한 분야로 선형모터의 구동장치 및 제어기에 대해 초정밀 위치서보 기능 및 저진동 정추력 고속서보시스템의 설계 및 개발에 연구목표를 두고 있다.

이에 본 연구는 선형 모터의 특성해석에 중점을 두었다.

첫째, 선형모터의 구동에 관한 회로해석은 시뮬레이션을 통하여 일반형 선형 모터의 구동원리와 정밀위치제어 구동원리의 세밀한 분석과 해결책을 강구한다.

둘째, 전계/ 자계/ 열전계 분석 Tool을 이용하여 자속 분포의 특성과 위치제어에 대한 추력을 자기등가회로 해석 및 모델링하고, 선형 모터의 단위 구동응답 특성을 고찰하기 위해서 Matlab SIMULINK로 시뮬레이션을 한 결과와 실험결과를 비교함으로써 운전시의 구동특성 분석과 제어회로 설계시 기본 데이터를 얻는다.

셋째, 자속분포는 유한요소법(FEM)을 사용한 상용 전자기해석 프로그램으로 구하고, 선형 모터의 공극에 따른 각 치간/ 극간의 자속분포를 2차원적으로 확인하여 특성을 고찰한다.

2. 제안하는 LPM 추력해석

2.1 특성식 유도를 위한 정추력 개론

그림 1과 2는 본 연구대상 LPM의 실제사진이다. 기존 연구 결과를 보면 모터는 고유주파수, Damping Ratio로 정의가 가능하며 인가추력 $\geq \geq \geq 0.707 \times \text{Stall Force}$ 일 때 모터는 응답이 불가능하다. 가동자가 위치명령보다 2-스텝이상 지연되면 모터는 연속 스텝응답명령을 따르지 못하게 된다. 본 해석에서는 정추력 공식화 위해서만 선형자로 사용하며 추력식에 있는 Static Current 대신 Time-Varying Term으로 바꾸면 Dynamic Condition 시의 추력식으로 사용 가능하다.

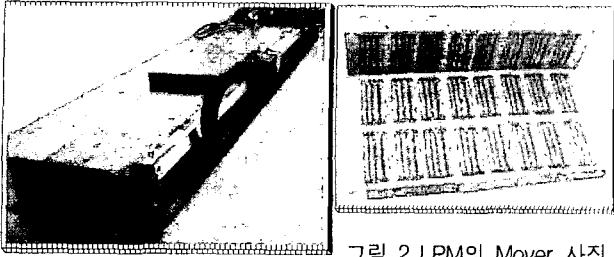


그림 1 | 해석대상 LPM |
Fig.1 LPM of Analysis Target

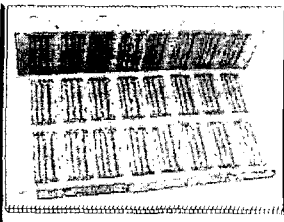


그림 2 LPM의 Mover 사진
Fig. 2 a Photo of the Mover_LPM

2.2 자기등가회로

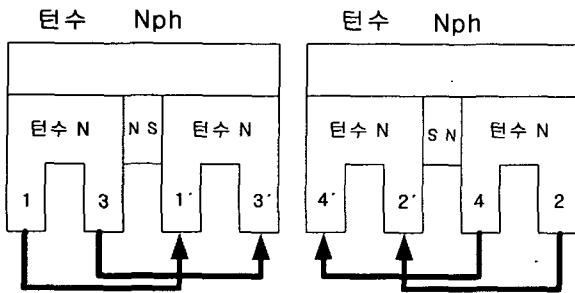


그림 3 해석대상 모델
Fig. 3 Modelling of the Target_LPM

- *1&1': Align
- *2&2': 1/4 Pitch Misalign
- *3&3': 1/2 Pitch Misalign
- *4&4': 3/4 Pitch Misalign

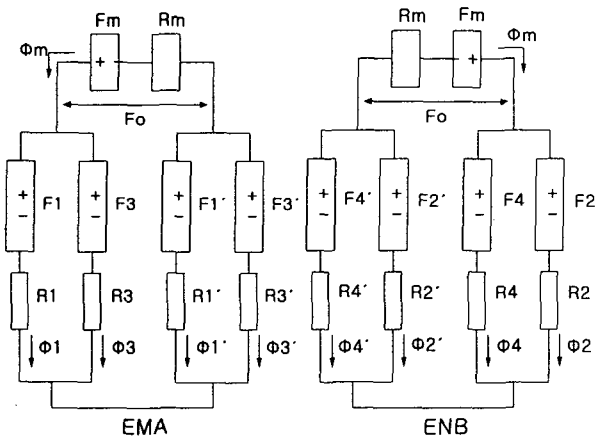


그림 4 자기등가회로
Fig. 4 Magnetic Equivalent Circuit

- F_m : 영구자석에 의해 생성된 기자력(mmf)
- R_m : 영구자석에서의 자기저항
- Φ_m : 영구자석에서의 자속

F_0 : 여자 Source를 포함한 공극 mmf drop

F_i & F'_i : 각 극에서의 기자력

R_i & R'_i : 각 극에서의 자기저항

Φ_i & Φ'_i : 각 극에서의 자속

여기서, 각 극에서의 기자력(mmf)는

$$F_1 = NI \text{ 일 때}$$

$$F_1 = -F_3 : F'_1 = -F'_3 \quad (1)$$

$$F_1 = -F'_1 : F_3 = -F'_3 \text{ 이고,}$$

$$F_2 = NI \text{ 일 때}$$

$$F_2 = -F_4 : F'_2 = -F'_4 \quad (2)$$

$$F_2 = -F'_2 : F_4 = -F'_4 \text{ 이다.}$$

2.3 정추력식 정형화

공극 mmf drop (F_0) 와 각극 자속 Φ_i 와 Φ'_i 일 때, 가동자에 작용하는 Force는

$$F_i = -\frac{1}{2} \sum_{i=1}^4 \Phi_i^2 \frac{\partial R_i}{\partial x} - \frac{1}{2} \sum_{i=1}^4 \Phi_i'^2 \frac{\partial R_i'}{\partial x}$$

$$= \frac{1}{2} \sum_{i=1}^4 \frac{\Phi_i^2}{P_i^2} \frac{\partial P_i}{\partial x} + \frac{1}{2} \sum_{i=1}^4 \frac{\Phi_i'^2}{P_i'^2} \frac{\partial P_i'}{\partial x}$$

$$= \frac{1}{2} \frac{2\pi N_r}{\tau} \sum_{i=1}^4 \frac{\Phi_i^2}{P_i^2} \frac{\partial P_i}{\partial \theta} \quad (3)$$

$$+ \frac{1}{2} \frac{2\pi N_r}{\tau} \sum_{i=1}^4 \frac{\Phi_i'^2}{P_i'^2} \frac{\partial P_i'}{\partial \theta} \text{ 이다.}$$

단, $\theta = N_r \theta_m$: 전기각

$\theta_m = \frac{2\pi}{\tau} x$: 기계각

N_r : 가동자 전체에 포함되는 고정자치 개수

한편, 자속을 모르는 경우에는

$$F_i = \frac{1}{2} \frac{2\pi N_r}{\tau} \sum_{i=1}^4 (F_i - F_0) \frac{\partial P_i}{\partial \theta}$$

$$- \frac{1}{2} \frac{2\pi N_r}{\tau} \sum_{i=1}^4 (F'_i - F_0) \frac{\partial P'_i}{\partial \theta} \quad (4)$$

공극 퍼미언스는

$$\begin{aligned}
P_1 = P_1' &= P_{(0)} + P_{(1)} \cos \theta + P_{(4)} \cos 4\theta \\
P_2 = P_2' &= P_{(0)} + P_{(1)} \cos(\theta - 90^\circ) \\
&\quad + P_{(4)} \cos 4(\theta - 90^\circ) \\
P_3 = P_3' &= P_{(0)} + P_{(1)} \cos(\theta - 180^\circ) \\
&\quad + P_{(4)} \cos 4(\theta - 180^\circ) \\
P_4 = P_4' &= P_{(0)} + P_{(1)} \cos(\theta - 270^\circ) \\
&\quad + P_{(4)} \cos 4(\theta - 270^\circ)
\end{aligned} \quad (5)$$

또한, 식 (5)을 θ 로 편미분 하면,

$$\begin{aligned}
\frac{\partial P_1}{\partial \theta} = \frac{\partial P_1'}{\partial \theta} &= -P_{(1)} \sin \theta - 4P_{(4)} \sin 4\theta \\
\frac{\partial P_2}{\partial \theta} = \frac{\partial P_2'}{\partial \theta} &= P_{(1)} \cos \theta - 4P_{(4)} \sin 4\theta \\
\frac{\partial P_3}{\partial \theta} = \frac{\partial P_3'}{\partial \theta} &= P_{(1)} \sin \theta - 4P_{(4)} \sin 4\theta \\
\frac{\partial P_4}{\partial \theta} = \frac{\partial P_4'}{\partial \theta} &= -P_{(1)} \cos \theta - 4P_{(4)} \sin 4\theta
\end{aligned} \quad (6)$$

그리고, 식 (5)을 모두 합하면,

$$\sum_{i=1}^4 P_i = 4P_{(0)} + 4P_{(4)} \cos 4\theta \doteq 4P_{(0)} \quad (7)$$

($\because P_{(0)} \gg P_{(4)}$)

또한, 식 (6)을 모두 합하면,

$$\sum_{i=1}^4 \frac{\partial P_i}{\partial \theta} = -16P_{(4)} \sin 4\theta \quad (8)$$

여기서, 영구자석의 퍼미언스 P_m 을 고려하여 식 (7)에 합하면,

$$\sum_{i=1}^4 P_i + P_m \doteq 4P_{(0)} \quad (9)$$

($\because P_{(0)} \gg P_m$)

2.4 Static Force

2.4.1 1상 여자인 경우

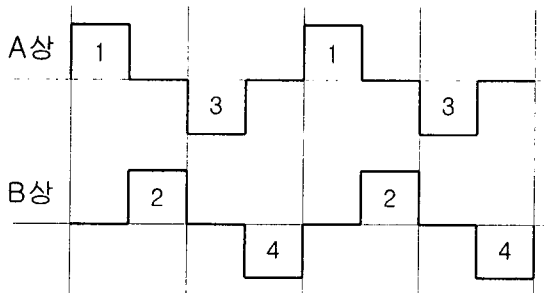


그림 5 1상 여자 방식
Fig. 5 1 Phase Exciting Methode

표 1 여자 패턴
Table 1 Exciting Pattern

| EMA | | EMB | |
|--------|----|--------|----|
| F_1 | -F | F_2 | -F |
| F_1' | F | F_2' | F |
| F_3 | F | F_4 | F |
| F_3' | -F | F_4' | -F |

여기서 여자 패턴을 표1과 같이 할 때 추력식을 정리하면,

$$\sum_{i=1}^4 P_i F_i = F(-P_1 + P_3) = -2F P_{(1)} \cos \theta \quad (10)$$

$$F_0 = \frac{1}{4P_{(0)}} (F_m P_m - 2F P_{(1)} \cos \theta) \quad (11)$$

$$\begin{aligned}
F_T = -\frac{1}{2} \frac{2\pi N_r}{\tau} \left(\frac{F F_m P_m P_{(1)}}{P_{(0)}} \right) \\
\times \left(\sin \theta - \frac{F P_{(1)}}{F_m P_m} \sin 2\theta \right) + \Delta F_T \quad (12)
\end{aligned}$$

단, ΔF_T : 4차 이상의 고조파 Force 항

$$F_m P_m = (B_0 l_m) \left(\frac{\mu_m A_m}{l_m} \right) = B_0 A_m \quad (13)$$

단, B_0 : 자속밀도

μ_m : Incremental(recoil) Permeability

A_m : 자석 유효 단면적

$$\begin{aligned}
F_T = -\frac{1}{2} \frac{2\pi N_r}{\tau} (NI) (B_0 A_m) \left(\frac{P_{(1)}}{P_{(0)}} \right) \\
\times \left(\sin \theta - \frac{NI}{B_0 A_m} P_{(1)} \sin 2\theta \right) + \Delta F_T \quad (14)
\end{aligned}$$

① $NI P_{(1)} \ll B_0 A_m$ 인 경우 2차 고조파 Force 항이 무시될 수 있음

$$F_T \doteq -\frac{1}{2} \frac{2\pi N_r}{\tau} (NI) (B_0 A_m) \left(\frac{P_{(1)}}{P_{(0)}} \right) \sin \theta \quad (15)$$

② 2차 고조파 Force 항이 무시 않될 때, 식 (14)을 정규화 하면,

$$F_{Tn} = -(\sin \theta - K_a \sin 2\theta) \quad (16)$$

$$\text{단, } K_a = \frac{NI P_{(1)}}{B_0 A_m} \quad (17)$$

여기서, 정규화의 기준은

$$F_{Tn} = \frac{F_T}{\frac{1}{2} \frac{2\pi N_r}{\tau} (NI) (B_0 A_m) \left(\frac{P_{(1)}}{P_{(0)}} \right)} \quad (18)$$

- ⇒ $K_a < 0.5$: 안정점과 불안정점은 $K_a = 0$ 의 경우와 같음
- ⇒ $K_a > 0.5$: 안정점이 이동하여 K_a 가 증가함에 따라 90° 와 270° 에 접근함
- ⇒ K_a 가 증가하면 1) 최대 추력이 증가
2) 최대 추력점은 135° 와 225° 에 접근함

2.4.2 2상 여자인 경우

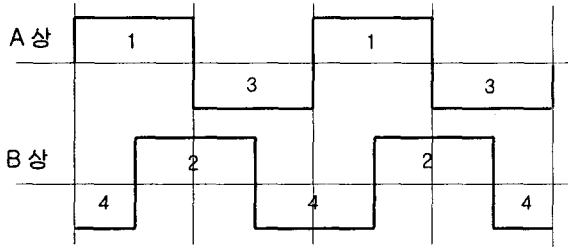


그림 6 2상 여자 방식
Fig. 6 2 Phase Exciting Methode

2상 여자 방식에서 여자 패턴은 표 1과 동일하다. 이때 추력식을 정리하면,

$$\sum_{i=1}^4 P_i F_i = F(-P_1 - P_2 + P_3 + P_4) = -2\sqrt{2}F P_{(1)} \sin(\theta + 45^\circ) \quad (19)$$

$$F_0 = \frac{1}{4 P_{(0)}} [F_m P_m - 2\sqrt{2}F P_{(1)} \times \cos(\theta - 45^\circ)] \quad (20)$$

$$F_T = -\frac{\sqrt{2}}{2} \frac{2\pi N_r}{\tau} \left(\frac{F F_m P_m P_{(1)}}{P_{(0)}} \right) \times [\sin(\theta - 45^\circ) - \frac{F P_{(1)}}{F_m P_m} \sqrt{2} \sin 2(\theta - 45^\circ)] + \Delta F_T \quad (21)$$

2.4.3 1상과 2상 여자시 추력식의 비교

- ① 2상추력은 1상추력식에 $F \rightarrow \sqrt{2}F$, $\theta \rightarrow \theta + 45^\circ$ 와 같음
- ② 2상 여자하면,
 - ⇒ Detent Position 이동
 - ⇒ Holding Force 증가함 :
 - 1) 기본파는 $\sqrt{2}$ 배 증가
 - 2) 2차 고조파는 2배 증가

3. 시뮬레이션 및 실험

그림 7은 LPM의 구동을 위한 실제 시스템 구성을 나타내고 있으며, 모든 신호처리는 DSP에서 디지털적으로 프로그램화하여 제어회로를 단순화시켰다. 구형 치의 구조를 갖는 LPM에 대해 Tooth Pitch의 1[P·U] 변위에 따라 P1~P28로 구분하여 공극 퍼미언스식을 각각 도출하여 계산하고, 그림 8의 퍼미언스 분포가 정현파에 가까움을 알게 되었다. 그러나, 자석과 코일에 따라 발생한 추력을 합성하면 전체 합성발생추력은 그림 9와 같이 왜형이 발생하여 고조파가 존재하게 된다. 또한 정추력은 1 step 치 구간에 추력 측정시스템을 통해 실질적인 합성발생추력 데이터와 계산된 데이터와의 비교 분석하고, 추력곡선을 푸리에 변환법을 통해서 왜형을 일으키는 고조파성분을 분류하여 전류성분으로 변환한다.

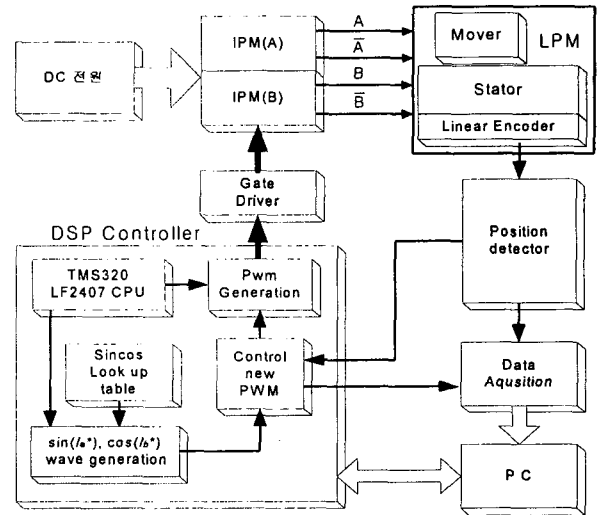


그림 7 LPM의 시스템 구성도
Fig. 7 System block diagram of LPM drive

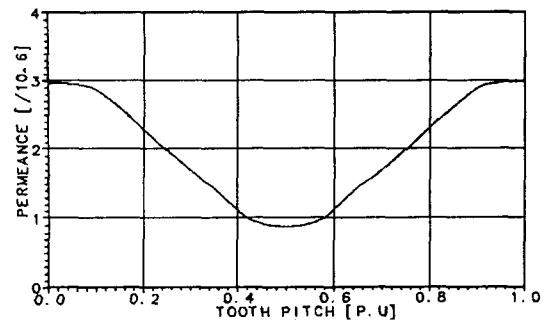


그림 8 공극퍼미언스 분포
Fig. 8 Permeance of air gap

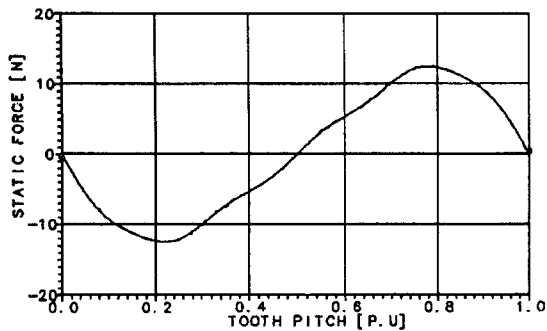


그림 9 합성 발생 추력
Fig. 9 Total excited thrust force

4. 결 론

이 논문에서의 추력 측정시스템은 추력을 얻기 위한 Load Cell과 변위를 표시하기 위한 Linear Potentiometer로 구성하고, 이를 계측하여 NI사의 LabView로 가시적으로 나타내었다. 그림 10는 정 추력을 1 치 피치[P.U] 구간에 측정한 그래프로 왜곡성분이 존재하며 그림 9와 유사함을 알 수 있었다. 일반적으로 LPM은 자기회로에서 에너지 분포의 작은 오차가 추력의 계산결과에서는 대단히 큰 오차로 나타나게 된다. 따라서 가동자의 변위에 따라 공극을 포함하는 자기회로 전체의 변화를 정확히 계산할 필요가 있으며, PM형 LPM에서는 영구자석과 여자권선에 의해 여자되는 모든 극이 만드는 추력을 계산해야 한다. LPM의 추력은 가동자와 고정자의 상대적인 위치에 따른 공극에서의 퍼미언스 값 변화로 얻어지므로, 자속밀도의 정확한 분포를 얻어내기 위해서는 공극에서의 퍼미언스를 구할 필요가 있다. 자기회로의 해석에 필요한 공극에서의 자속밀도를 구하는 방법은 퍼미언스(Permeance) 모델법, 수치해석법(FEM), 속도 기전력법 등이 있다. 이와같은 방법으로 구한 자계 값을 이용하여 추력을 구하는 방법은 로렌츠 포스법(Lorentz Force Method), 자기수반 에너지법, Maxwell 응력법 등이 있다. 위와 같은 방법들은 각각 장단점이 있기 때문에 그 가운데 하나의 기법으로 모든 기기를 해석하는 것은 바람직하지 않으며, 해석대상 기기의 기계적 형상을 고려하여 해석방법을 적용하는 것이 바람직하다. 이에 본문에서는 본 연구의 대상 기기에 대해 최적의 추력해석 방법을 제안하였다.

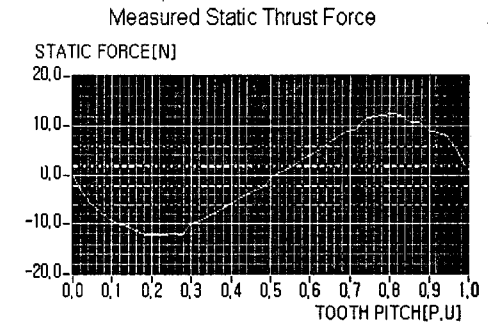


그림 10 측정된 합성발생 추력 LabVIEW GUI
Fig. 10 LabVIEW GUI of measured total thrust force

이 논문은 한국과학재단 지정 전남대학교 고품질 전기전자부품 및 시스템 연구센터의 연구비 지원에 의해 연구되었음.

참 고 문 헌

- [1] 김일중, "자기회로의 평형을 고려한 하이브리드형 리니어 펄스 모터의 특성해석", 충남대학교 박사학위 청구논문, 1994년 10월.
- [2] 박경빈, "LF2407을 이용한 LPM의 미세스텝별 실시간 위치오차 저감 제어법", 전남대학교 석사학위논문, 2002년 2월.
- [3] 김성중, "양축식 리니어 펄스 모터(LPM)와 구동드라이버의 설계 및제작", 충남대학교 석사학위 청구논문, 2000년 10월.
- [4] 오홍석, "선형 스텝핑 전동기의 동특성 개선을 위한 미세스텝 구동", 영남대학교 박사학위논문, 2000년 8월.
- [5] 김성현, "황자속형 LPM의 정밀위치제어에 관한 연구", 충남대학교 박사학위 청구논문, 1998년 10월.
- [6] Syed A. Nasar & I. Boldea, "Linear Electric Motors: Theory, Design, and Practical Applications", Prentice-Hall, Inc. 1987.
- [7] Syed A. Nasar & I. Boldea, "Linear Motion Electric Machines", A Wiley-Interscience Publication, 1976.
- [8] Benjamin C. Kuo, "Step Motors and Control Systems", SRLPublishing Company, 1979.
- [9] Benjamin C. Kuo, "Theory and Applications of Step Motors", West Publishing Co. 1974.
- [10] Takashi Kenjo & Akira Sugawara, "Stepping Motors and their Microprocessor Controls SE", Oxford Science Publications, 1994.