

초기 회전자 위치 검출을 통한 BLDCM의 센서리스 구동에 관한 연구

장훈, 배종표, 김종선, 유지윤, 양하영*, 여형기**
 고려대학교, 삼성전자*, 두원공과대학**

A Study on the Sensorless Drive of BLDCM through Initial Rotor Position Detecting

Hoon Jang, Jong-Pyo Bae, Jong-Sun Kim, Ji-Yoon Yoo,
 Ha-Yeong Yang, and Hyeong-Gee Yeo

Korea University, Samsung Electronics Co., Doowon Technical College

ABSTRACT

The first purpose of this paper is to develop the sensorless drive at adjustable speed without any mechanical position or speed sensor. For this, this research analyzes terminal voltage, finds the rotor position information and makes the source of commutations of phase current. The second purpose is to propose the sensing method of initial rotor position without instantaneous rotating. Experimental results show the validity and practical use of the proposed sensing method.

1. 서론

구형과 역기전력을 갖는 브리시리스 DC 모터는 센서리스 운전에 적합하다. 모터 단자 전압에서 회전자 위치를 찾아내는 방법을 저가로 실현할 수 있기 때문이다. 본 연구의 진행은 다음과 같다.

1. 센서리스 드라이브의 적용시 필수적인 초기 회전자 위치 검출에 있어 강제정열을 사용함으로써 일어나는 순간 역회전 및 진동에 의한 기동불량을 초기 회전자 위치 판단 알고리즘을 개발함으로써 해결한다.

2. 단자 전압 파형을 면밀히 분석하고 각상 합성전압의 특성을 이용하여 전동기의 회전시 회전자 위치를 간접 검출하는 방법을 제시하며, 제시된 방법을 이용한 간단한 검출 회로를 구현하여 주연산기의 소프트웨어 부담을 줄임으로써 범용 마이크로프로세서를 주연산기로 사용하는 경제적인 드라이브를 개발한다.

2. 구형파 BLDCM의 센서리스 운전원리

2.1 저항 array 중성점 전압과 단자전압의 관계

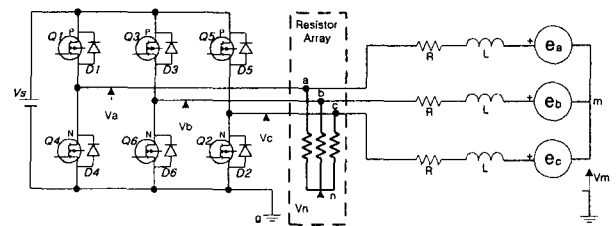


그림 1 회전자 위치 검출용 저항어레이 회로

Fig. 1 Resistor array circuit for detecting the rotor position

표 1 선단부 유니폴라 PWM 적용시 단자 전압과 저항 어레이 중성점 전압

Table 1 3-phase terminal voltage and resistor array neutral point voltage under the on-going phase unipolar PWM

구분	구 간	조 건	v_a	v_b	v_c	$v_n = \frac{1}{3}(v_a + v_b + v_c)$
case 1	30도~90도 구간 (역기전력 하강제단)	Q3 on 전환직후 $i_c > 0$	0	v_s	0	$\frac{v_s}{3}$
case 2		Q3 off 전환직후 $i_c > 0$	0	0	0	0
case 3		Q3 on 전환후	0	v_s	$\frac{v_s}{2} + e_c$	$\frac{v_s}{2} + \frac{e_c}{3}$
case 4		비역회전 : c Q3 off 전환후 $e_c > 0$	0	0	e_c	$\frac{e_c}{3}$
case 5		Q3 off 전환후 $e_c < 0$	0	0	0	0
구분	구 간	조 건	v_a	v_b	v_c	$v_n = \frac{1}{3}(v_a + v_b + v_c)$
case 6	90도~150도 구간 (역기전력 상승제단)	Q2 on 전환직후 $i_c < 0$	v_s	v_s	0	$\frac{2}{3}v_s$
case 7		Q2 off 전환직후 $i_c < 0$	v_s	v_s	v_s	v_s
case 8		Q2 on 전환후	$\frac{v_s}{2} + e_a$	v_s	0	$\frac{v_s}{2} + \frac{e_a}{3}$
case 9		비역회전 : a Q2 off 전환후 $e_a < 0$	$v_s + e_a$	v_s	v_s	$v_s + \frac{e_a}{3}$
case 10		Q2 off 전환후 $e_a > 0$	v_s	v_s	v_s	v_s

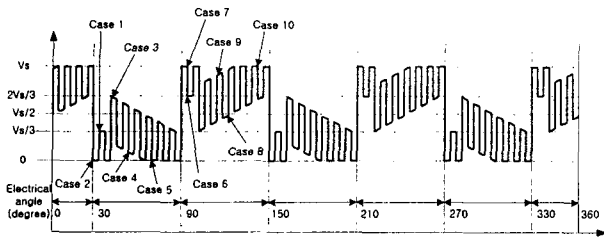


그림 2 중성점 v_n 의 구간별 예측파형

Fig. 2 predictive waveform of v_n

2.2 회전자 위치 검출 방법과 센서리스 운전 원리

ZCP의 검출은 역기전력에 의존하므로 역기전력을 검출할 수 있을 정도의 속도(ω_{th} , threshold speed) 이상에서 운전이 가능하다. 따라서 초기에 정지되어 있는 전동기를 ω_{th} 까지 가속시켜야 하는데, 이 구간에서는 회전자 위치를 알 수 없으므로 동기 모드로 개루프 가속시킨다.

동기 모드로 ω_{th} 까지 가속되면 일정 속도를 유지하면서 ZCP를 검출하여 센서리스 모드로 운전모드 전환을 시도한다. 이때, 전류의 통전각 위상과 역기전력에 근접하도록 유효 여자 전압의 크기를 적절히 증감시켜야 한다.

2.3 초기 회전자 위치 검출 원리

그림 3은 실제 실험에서 사용한 3상 4극 전동기가 임의의 위치에 정지하고 있는 경우의 개략적 구조도이다.

SMPM형의 BLDCM 고정자 각 극당 회전자의 유효자속은 다음과 같은 관계가 있다.

$$\phi_e = \frac{p}{n} \times \phi_m \quad (1)$$

여기서, ϕ_m 은 회전자 영구자석의 극당 자속, ϕ_e 는 영구자석의 극당 자속중 고정자 코일과 쇄교하는 자속, n 은 고정자 자극편 수, p 는 영구자석의 극수이다.

3상 2여자 방식으로 정지중인 전동기 고정자에 고속으로 전류를 전환할 때, PWM이 턴-온 되었을 경우, 회로 방정식은 다음과 같다.

$$Ri_a + L \frac{di_a}{dt} + E = \frac{V_s}{2} \quad (2)$$

회전자가 정지한 상태에서는 역기전력이 0이므로

$$Ri_a + L \frac{di_a}{dt} = \frac{V_s}{2} \quad (3)$$

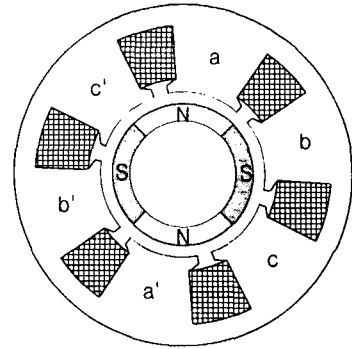


그림 3 회전자 정지 위치의 예

Fig. 3 Example of rotor at a standstill

가 되고, $i_a(t)$ 를 구하면 다음과 같다.

$$i_a(t) = \frac{V_s}{2R} (1 - e^{-\frac{R}{L}t}) \quad (4)$$

따라서 영구자석의 위치에 따라 달라지는 전류의 상대적인 크기는 결국 유효자속의 크기와 방향에 의해 결정되며 이와 같은 관계를 표 2에 나타내었다.

표 2 그림 4의 구간별 전류변화율 예측

Table 2 Prediction of current varying ratio at each period

Electrical angle (degree)	0 - 60						60 - 120						120 - 180						180 - 240						240 - 300						300 - 360						
	Active Phase		BA		BC		AC		AB		CB		CA		BA		BC		AC		AB		CB		CA		BA		BC		AC		AB		CB		CA
Stator	a-pole	Φs		-Φs		-Φs		Φs		Φs		Φs		Φs		Φs		Φs		Φs		Φs		Φs		Φs		Φs		Φs		Φs		Φs			
	b-pole	-Φs		-Φs		Φs		Φs		Φs		Φs		Φs		Φs		Φs		Φs		Φs		Φs		Φs		Φs		Φs		Φs		Φs			
	c-pole	Φs		Φs		Φs		Φs		Φs		Φs		Φs		Φs		Φs		Φs		Φs		Φs		Φs		Φs		Φs		Φs		Φs			
Magnet	a-pole	-2Φm/3		-2Φm/3		-2Φm/3		-2Φm/3		-2Φm/3		-2Φm/3		-2Φm/3		-2Φm/3		-2Φm/3		-2Φm/3		-2Φm/3		-2Φm/3		-2Φm/3		-2Φm/3		-2Φm/3		-2Φm/3		-2Φm/3			
	b-pole	2Φm/3		2Φm/3		2Φm/3		2Φm/3		2Φm/3		2Φm/3		2Φm/3		2Φm/3		2Φm/3		2Φm/3		2Φm/3		2Φm/3		2Φm/3		2Φm/3		2Φm/3		2Φm/3		2Φm/3			
	c-pole	Φm/3		Φm/3		Φm/3		Φm/3		Φm/3		Φm/3		Φm/3		Φm/3		Φm/3		Φm/3		Φm/3		Φm/3		Φm/3		Φm/3		Φm/3		Φm/3		Φm/3			
Total flux	+4Φm/3		+2Φm/3		-2Φm/3		-4Φm/3		-2Φm/3		+2Φm/3		+4Φm/3		+2Φm/3		-2Φm/3		-4Φm/3		-2Φm/3		+2Φm/3		+4Φm/3		+2Φm/3		-2Φm/3		-4Φm/3		-2Φm/3				
Predictive current waveforms																																					

3. 센서리스 드라이브 구성

3.1 ZCP 검출 회로

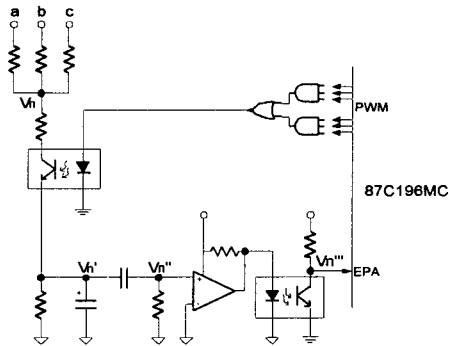


그림 4 ZCP 검출회로
Fig. 4 ZCP detection circuit

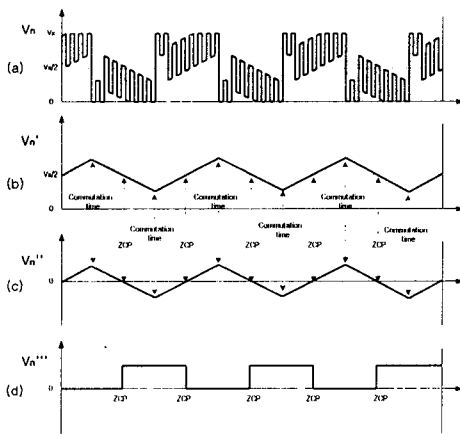


그림 5 ZCP 검출회로의 파형들
(a) 저항어레이 중성점 (b) 충전콘덴서
(c) 고역통과 필터 출력 (d) 포토커플러 출력

Fig. 5 Waveform of ZCP detection circuit
(a) Resistor array neutral point
(b) Charge condensor (c) High pass filter output
(d) Photo coupler output

3.2 초기 회전자 위치 검출회로

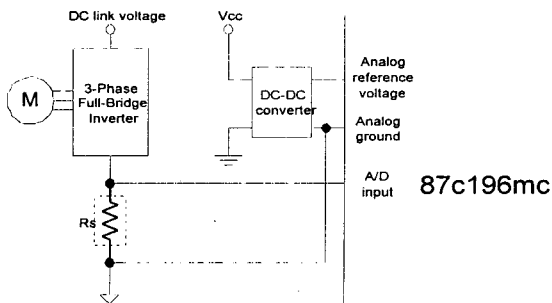


그림 6 초기 회전자 위치 검출회로
Fig. 6 Initial rotor position detecting circuit

4. 실험 결과

실험에 사용된 전동기의 사양은 표 3과 같다.

표 3 전동기 사양
Table 3 Specifications of BLDC motor

상수/극수	3상/4극 SMPM
입력 전압	DC 40 [V]
정격 전류	2 [A] Max.
정격 속도	1,480 ± 30 [rpm]
정격 출력	45 [W]

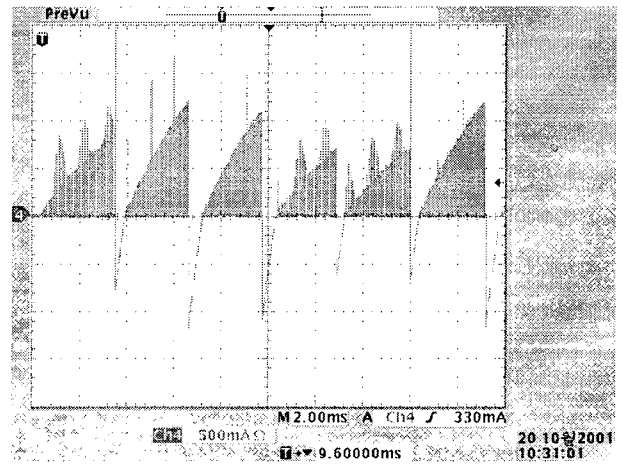


그림 7 초기 회전자 위치검출시 전류파형
Fig. 7 Current waveform when initial rotor position detecting

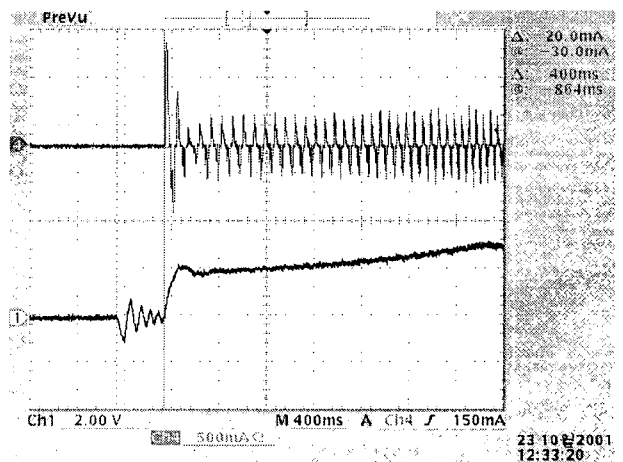


그림 8 강제정렬시 속도응답
Fig. 8 Speed response when using forced alignment

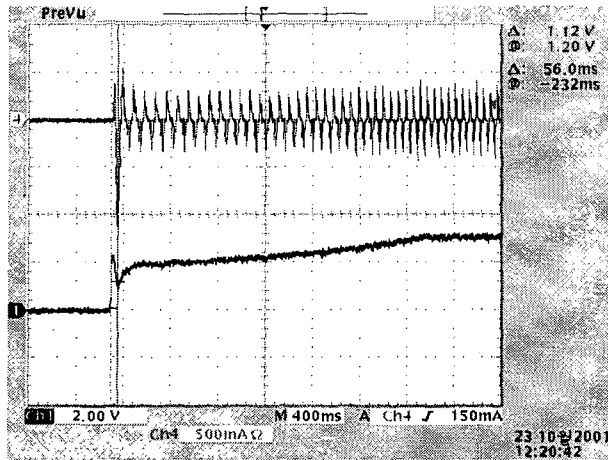


그림 9 제안된 방법의 속도응답
 Fig. 9 Speed response of proposed method

5. 결 론

본 논문은 구형과 구동형 BLDCM의 센서리스 드라이브의 개발에 관한 것으로, 초기 회전자 위치검출 방법을 제안하였으며, 실제 시스템에 적용하여 강제정열 방식보다 속도응답성이 뛰어난 것을 확인하였고, 실용적인 드라이브의 개발을 위하여 전동기의 단자전압 특성을 분석하고, 이를 이용하여 회전자 위치를 실시간적으로 간접 검출하는 방법을 제시하였으며, 제시된 방법을 적용한 센서리스 드라이브를 구현하였다.

참 고 문 헌

- [1] Grodon R. Slemon, "High-Efficiency Drives Using Permanent-Magnet Motors", Proc. of IEEE IECON, pp. 725-730, 1993.
- [2] B. K. Bose, "Power Electronics and Variable Frequency Drives - Technology and Application", IEEE Press, 1996.
- [3] J. C. Moreira, "Indirect Sensing for Rotor Flux Position of Permanent Magnet AC Motors Operating in a Wide Speed Range", Conf. Rec. of 1994 IEEE IAS, pp. 401-407, 1994.
- [4] 여형기, "브러시리스 직류전동기용 센서리스 드라이브 시스템 개발에 관한 연구", 고려대학교 대학원 전기공학과 공학박사 학위 논문, 1998년 7월.
- [5] 박정배, "새로운 브러시리스 직류 전동기용 센서리스 드라이브 시스템의 개발에 관한 연구", 고려대학교 대학원 전기공학과 공학박사 학위 논문, 2000년 7월.