

송전망 이용요금 산정을 위한 발전-부하 배분 계산 방법

최진산, 김홍균, 임성황, 구분묵  
한국전력공사 계통계획실

Power Allocation of Individual Generators to Loads Using Graph Theory

J. Choi, H. Kim, Seong-Hwang Rim, B.M. Koo  
Korea Electric Power Corporation

**Abstract** - Many methods about real power flow tracing have been suggested. Electric power industrials and organizations of the world use the method which is best suitable to themselves in practical aspects. In this paper, we calculate the real power transfer between individual generators and loads referencing the method introduced by oversea's paper. It is considered to be significant to the wholesale competition market and transmission open access. Based on ac load flow solution and graph theory, the simulation on IEEE 30-bus system are carried out and the results are compared with that of oversea's paper. Also the simulation on the power system of Korea is carried out and the results are analyzed.

1. 서 론

전력 산업에 대한 규제 완화와 송전망 접속의 개방화로 인해 전력 시스템에서 각 발전기와 각 부하 사이에 어떠한 전력 배분 관계가 성립하는가를 결정하는 것이 매우 중요한 문제로 대두되었다. 왜냐하면 이러한 발전-부하 배분이 송전망 사용자에게 부과되는 송전망 이용요금에 영향을 미치기 때문이다.

송전망 이용요금은 일정한 요금을 부과하는 우편요금제와 송전망을 실제로 사용하는 정도에 따라 차등을 두는 MW-Mile법으로 나눌 수 있다. 이 중에서 MW-Mile법 및 그에서 파생된 다양한 송전요금 제도에는 본 논문에서 논의되는 발전-부하 배분이 중요한 역할을 한다[1]. 지금까지 발전-부하 배분을 구하기 위해서 많은 연구가 이루어졌다. 그 중에서 DC 전력조류 계산에 기초한 방법은 무효전력의 영향과 시스템의 비선형성을 정확하게 다룰 수 없는 단점을 가진다. [2]에서 소개된 방법은 역행렬 계산을 필요로 하므로 대규모 전력 시스템에서는 많은 시간을 소요한다. [3]에서는 domain, common, link 등의 개념을 도입하여 대규모 전력 시스템에의 적용에 용이하게 하였으나 domain, common 등의 정의가 불명확하다는 단점이 있다.

본 논문에서는 [4]에서 제안된 방법을 중심으로 하여 발전-부하 배분을 계산하였다. [4]에서 제시된 가정들을 이용하였고, 구체적인 계산과정은 [4]에서 조금 변경하였다. 본 논문에서는 IEEE 30모선 시스템에 대해 [4]에서 구한 조류계산 결과 및 발전-부하 배분을 검증하고, 우리나라의 실제 전력 시스템에 대한 결과를 구하였다. 실제 전력 시스템은 2000년 8월 최대부하 시점을 기준으로 하였으며, 총 모선수는 737개, 부하 모선수는 417개, 발전 모선수는 213개, 선로수는 912개를 적용하였다. 발전기수가 매우 많으므로 서울화력 4호기 발전기 모선에 대한 결과만 수록하였다. 또한 비교를 위해서, 호주의 Victoria Power Exchange(VPX)에서 현재 사용하고 있는 방법에 의한 결과도 수록하였다.

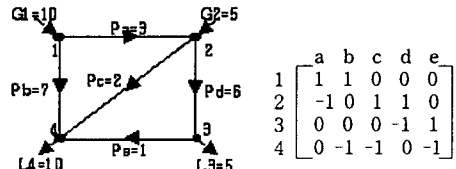
2. 개념 및 알고리즘

2.1 Power flow tracing을 위한 가정들

- 문제를 간단히 하기 위해서 다음과 같은 가정을 한다.
- 전력 시스템에 대하여 AC 전력조류 계산이 가능하고 전력 시스템은 유한개의 모선수를 가진다.
- 임의의 모선에 유입되는 조류는 그 모선에 존재하는 부하와 선로로 비례 분배 규칙에 따라, 즉 각 유효전력의 크기에 비례해서 유출된다.
- 전력 시스템은 적어도 한 개 이상의 순수한 발전모선 즉, 그것에 연결된 모든 송전선을 통해서 조류를 내보내기만 하는 모선이 존재한다.

2.2 기본 개념

위에서 정한 가정을 이용하여 그림 1.(a)의 예제 시스템에 대하여 bus-line incident matrix를 구성하면 그림 1.(b)와 같다. 여기서 1은 모선에서 선로로 조류가 나가는 것을 의미하고, -1은 모선으로 조류가 들어오는 것을 의미한다.



(a) 예제 시스템 (b) 모선-선로 행렬  
그림 1. 예제 시스템과 행렬

위 행렬에서 모선1은 선로a, 선로b를 통해 조류가 나가지만 하므로(1만 있으므로) 순수 발전 모선이다. 반면, 모선2, 모선3, 모선4는 -1이 존재하므로 순수 발전 모선이 아니다. 이제 그림 1.(b) 행렬에서 power flow tracing을 하기 위해서 다음과 같은 단계를 밟는다.

$$1 \begin{bmatrix} a & b & c & d & e \\ 1 & 1 & 0 & 0 & 0 \\ 2 & -1 & 0 & 1 & 0 \\ 3 & 0 & 0 & 0 & -1 & 1 \\ 4 & 0 & -1 & -1 & 0 & -1 \end{bmatrix}$$

단계1: 순수발전모선 발전->모선1->선로a, 선로b 제거

$$2 \begin{bmatrix} c & d & e \\ 1 & 1 & 0 \\ 3 & 0 & -1 & 1 \\ 4 & -1 & 0 & -1 \end{bmatrix}$$

단계2: 순수발전모선 발전->모선2->선로c, 선로d 제거

$$3 \begin{bmatrix} e \\ 1 \\ -1 \end{bmatrix}$$

단계3:순수발전모선 발전->모선3->선로e 제거

### 2.3 알고리즘

Power flow tracing을 위해서 임의의 모선에 유입하는 조류 중에서 특정 선로의 조류가 차지하는 비율을 나타내는 계수(A)와 임의의 모선을 통과하는 조류 중에서 특정 발전기가 차지하는 비율을 나타내는 계수(B) 및 발전-부하 배분 행렬(C)을 만들어야 한다.

$$A_{line\ j, bus\ i} = \frac{\text{선로 } j \text{의 조류}}{\text{모선 } i \text{에 유입하는 조류}}$$

$$B_{generator\ j, bus\ i} = \frac{\text{발전기 } j \text{에 의한 조류}}{\text{모선 } i \text{에 유입하는 조류}}$$

A 계수는 조류계산 후에 정해지는 값이며 B 계수는 순차적으로 결정해 나간다. 손실을 고려하기 위해서 A 계수를 구할 때 모선에 유입하는 조류를 기준으로 한다. Power flow tracing의 기본 알고리즘은 그림 2와 같다.

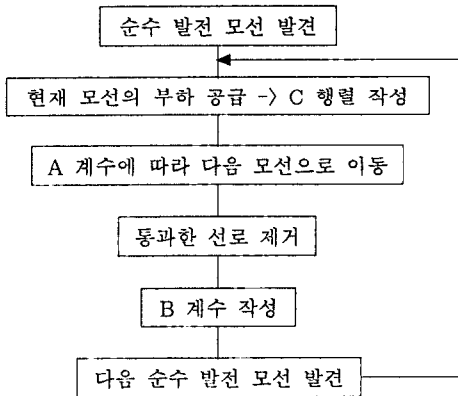
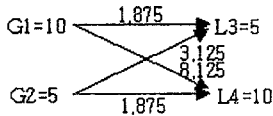


그림 2. 기본 알고리즘

위 방법으로 그림 1의 예제 시스템에 적용한 결과는 다음과 같다.



## 3. IEEE 30모선 및 실계통에 적용한 결과

### 3.1 IEEE 30모선 시스템에 대한 결과

IEEE 30모선 시스템(그림 3)에 대한 [4]에서의 조류계산 결과와 발전-부하 배분 결과는 표 1과 표 3과 같다. 한편, 본 논문에서 계산한 결과는 표 2와 표 4와 같다. 결과를 비교해 보면 거의 유사함을 알 수 있다. 단, [4]의 방법에 의한 결과 중 표 1에서 발전기 1이 모선 2의 부하에 전력을 공급하지 않는다는 것은 타당하지 않아 보인다.

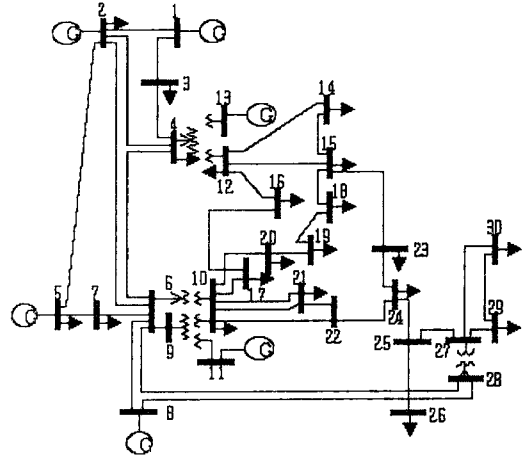


그림 3. IEEE 30모선 시스템

모선	부하	발전기1 (모선1)	발전기2 (모선1)	발전기3 (모선5)	발전기4 (모선8)	발전기5 (모선11)	발전기6 (모선13)
2	21.7		21.7				
3	2.4	2.4					
4	7.6	6.74	0.86				
5	94.2	50.77	18.77	24.56	0.1		
7	22.8	18.15	4.46		0.19		
8	30				30		
10	5.8	2.78	0.68		0.03	2.31	
12	11.2	6.02	0.76				4.42
14	6.2	3.33	0.42				2.45
15	8.2	4.41	0.56				3.23
16	3.5	1.88	0.24				1.38
17	9	4.49	0.91		0.03	2.34	1.23
18	3.2	1.72	0.22				1.26
19	9.5	4.69	1		0.04	2.84	0.93
20	2.2	1.05	0.26		0.01	0.88	
21	17.5	8.39	2.05		0.09	6.97	
23	3.2	1.72	0.22				1.26
24	8.7	4.39	0.98		0.29	2.45	0.59
26	3.5	2.12	0.52		0.86		
29	2.4	1.45	0.36		0.59		
30	10.6	6.41	1.57		2.62		
Loss	7.19	5.72	1.02	0	0.15	0.14	0.16
Total	290.59	138.63	57.56	24.56	35	17.93	16.91

표 1. IEEE 30bus에 대한 해외논문[4]의 배분 결과

모선	부하	발전기1 (모선1)	발전기2 (모선1)	발전기3 (모선5)	발전기4 (모선8)	발전기5 (모선11)	발전기6 (모선13)
2	21.7	13.26	8.44				
3	2.4	2.4					
4	7.6	6.42	1.18				
5	94.2	43.81	25.64	24.56	0.18		
7	22.8	16.3	6.15		0.34		
8	30				30		
10	5.8	2.45	0.93		0.05	2.37	
12	11.2	6.01	1.1				4.08
14	6.2	3.33	0.61				2.26
15	8.2	4.4	0.81				2.99
16	3.5	1.88	0.34				1.28
17	9	4.29	1.18		0.04	1.94	1.55
18	3.2	1.72	0.32				1.17
19	9.5	4.37	1.32		0.05	2.6	1.14
20	2.2	0.93	0.35		0.02	0.9	
21	17.5	7.4	2.79		0.15	7.15	
23	3.2	1.72	0.32				1.17
24	8.7	3.97	1.23		0.05	2.52	0.92
26	3.5	1.82	0.66		0.67	0.26	0.1
29	2.4	1.3	0.49		0.61		
30	10.6	5.74	2.17		2.69		
Loss	8.09	6.01	1.33	0	0.14	0.19	0.25
Total	291.49	139.53	57.56	24.56	35.00	17.93	16.91

표 2. IEEE 30bus에 대한 본 논문의 배분 결과

모선	전압		발전		부하	
	크기 (p.u.)	위상 (degree)	유량 (MW)	무효 (MVAR)	유량 (MW)	무효 (MVAR)
1	1.05	0.00	138.63	3.13	0	0
2	1.03	2.75	57.56	13.75	21.7	12.7
3	1.03	-4.59	0	0	2.4	1.2
4	1.02	-5.51	0	0	7.6	1.6
5	1.01	-9.04	24.56	26.86	94.2	19.0
6	1.02	-6.43	0	0	0	0
7	1.00	-8.02	0	0	22.8	10.9
8	1.02	-6.52	35.00	48.89	30.0	30.0
9	1.04	-8.09	0	0	0	0
10	1.03	-10.02	0	0	5.8	2.0
11	1.05	-6.12	17.93	7.53	0	0
12	1.03	-9.09	0	0	11.2	7.5
13	1.05	-7.84	16.91	14.65	0	0
14	1.02	-10.04	0	0	6.2	1.6
15	1.02	-10.18	0	0	8.2	2.5
16	1.02	-9.78	0	0	3.5	1.8
17	1.02	-10.17	0	0	9.0	5.8
18	1.01	-10.85	0	0	3.2	0.9
19	1.01	-11.04	0	0	9.5	3.4
20	1.01	-10.85	0	0	2.3	0.7
21	1.02	-10.50	0	0	17.5	11.2
22	1.02	-10.49	0	0	0	0
23	1.01	-10.67	0	0	3.2	1.6
24	1.01	-10.96	0	0	8.7	6.7
25	1.01	-10.91	0	0	0	0
26	1.00	-11.33	0	0	3.5	2.3
27	1.03	-10.60	0	0	0	0
28	1.01	-6.85	0	0	0	0
29	1.01	-11.82	0	0	2.4	0.9
30	1.00	-12.70	0	0	10.6	1.9
Total			290.59	114.81	286.4	126.2

표 3. IEEE 30bus에 대한 해외논문(4)의 조류계산

모선	전압		발전		부하	
	크기 (p.u.)	위상 (degree)	유량 (MW)	무효 (MVAR)	유량 (MW)	무효 (MVAR)
1	1.05	0.00	139.53	40.08	0	0
2	1.02	-2.57	57.56	-0.24	21.7	12.7
3	1.00	-4.37	0	0	2.4	1.2
4	0.99	-5.24	0	0	7.6	1.6
5	1.00	-9.17	24.56	40.00	94.2	19.0
6	0.99	-6.15	0	0	0	0
7	0.99	-7.93	0	0	22.8	10.9
8	1.00	-6.19	35.00	40.00	30.0	30.0
9	1.00	-7.82	0	0	0	0
10	0.98	-9.89	0	0	5.8	2.0
11	1.02	-5.72	17.93	10.76	0	0
12	1.01	-9.27	0	0	11.2	7.5
13	1.02	-7.95	16.91	7.67	0	0
14	0.99	-10.25	0	0	6.2	1.6
15	0.98	-10.29	0	0	8.2	2.5
16	0.99	-9.82	0	0	3.5	1.8
17	0.98	-10.10	0	0	9.0	5.8
18	0.97	-10.92	0	0	3.2	0.9
19	0.96	-11.09	0	0	9.5	3.4
20	0.97	-10.85	0	0	2.2	0.7
21	0.97	-10.40	0	0	17.5	11.2
22	0.97	-10.38	0	0	0	0
23	0.97	-10.67	0	0	3.2	1.6
24	0.95	-10.80	0	0	8.7	6.7
25	0.94	-10.71	0	0	0	0
26	0.92	-11.20	0	0	3.5	2.3
27	0.94	-10.35	0	0	0	0
28	0.99	-6.59	0	0	0	0
29	0.92	-11.81	0	0	2.4	0.9
30	0.91	-12.86	0	0	10.6	1.9
Total			291.49	138.27	283.4	126.2

표 4. IEEE 30bus에 대한 본 논문의 조류계산

### 3.2 실제계에 대한 결과

실계통의 경우 발전 모선수가 매우 많으므로 서울화력 4호기가 100MW 발전할 경우에 대해서 본 논문의 방법으로 계산한 결과와, 동일한 조건에서 호주 VPX의 방법으로 계산한 결과를 표 5, 그림 4, 그림 5에 나타내었다. 그림에서 다이아몬드는 모선(단, 발전모선은 제외)의 위치를 의미하며, 검은색 다이아몬드는 배분량이 존재하는 부하모선을 의미한다. 단, VPX의 결과에서는 배분량이 모든 부하모선(417개)에 존재하기 때문에 배분량이 1MW 이상인 부하모선(26개)에 대한 결과만을 표 5에 수록했다(따라서 합계가 31.92MW밖에 되지 않는다). 표 5의 VPX의 결과에서 동탄 및 동두천모선은 그림 5에서 보논바와 같이 417개 배분 모선 중 서울화력 4호기와 상당히 멀리 떨어져 있음에도 불구하고 두 번째 및 네 번째로 큰 배분량을 보인다. 반면, 본 논문의 결과는 서울화력 4호기에 가까운 부하모선에 집중

되어 배분되어 있음을 알 수 있다. 이런 면에서 볼 때 본 논문의 방법과 VPX의 방법은 서로 다른 특징을 보임을 알 수 있다.

본 논문의 방법		VPX의 방법			
모선명	부하배분(MW)	모선명	부하배분	모선명	부하배분(MW)
신촌	12.74	여의	1.96	새문나루	1.14
여의	11.08	동탄	1.77	회경	1.13
용산	10.58	옥동	1.55	강동	1.12
마포	10.04	동두천	1.38	노량진	1.11
중부	9.90	양지	1.32	신길	1.09
순화	7.96	신촌	1.30	서소문	1.07
반포	7.81	용산	1.28	시흥	1.06
보광	7.65	신당	1.27	영등포	1.04
서소문	7.12	사당	1.27	마포	1.03
신사	3.41	오류	1.27	상계	1.02
현제	3.25	동수원	1.24	중부	1.01
공암	2.22	구로	1.20	양평	1.00
동방고	1.94	포천	1.15		
연중	1.47	신사	1.14		
합계	97.17MW			31.92MW	

표 5. 서울화력 4호기 결과(1MW이상 배분 모선)

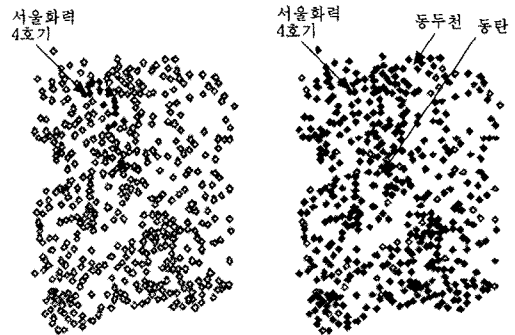


그림 4. 본 논문의 결과

그림 5. VPX의 결과

## 4. 결론

AC 전력조류 계산과 그래프 이론을 바탕으로 하여 발전-부하 배분을 IEEE 30모선 시스템과 실제계에 대해서 계산하였다. 그리고, 호주 VPX의 방법에 의한 결과와 비교, 검토하였다. 서울화력 4호기 발전기의 경우, 본 논문의 방법은 가까운 소수의 부하 모선(14개)에 집중된 배분 결과를 보이는 반면, VPX의 방법은 모든 부하 모선(417개)에 골고루 배분된 결과를 보인다(이러한 양상은 다른 발전기에도 해당됨). 따라서, 향후 송전망 이용요금 산정에 있어서 이러한 상반된 특성을 합리적으로 선택하고 이용하여야 할 것이다.

### (참고 문헌)

- [1] J Pan, Y Teklu, S Rahman, K Jun. "Review of usage-based transmission cost allocation method under open access." *IEEE Trans. on Power Systems*, vol. 15, no. 4, pp. 1218-1224, Nov. 2000
- [2] J Bialek. "Topological generation and load distribution factors for supplement charge allocation in transmission open access." *IEEE Trans. on Power Systems*, vol. 12, no. 3, pp. 1185-1193, Aug. 1997
- [3] D Kirschen, R Allan, G Strbac. "Contribution of individual generators to loads and flows." *IEEE Trans. on Power Systems*, vol. 12, no. 1, pp. 52-60, Feb. 1997
- [4] F Wu, Y Ni, P Wei. "Power transfer allocation for open access using graph theory-fundamentals and applications in systems without loopflow." *IEEE Trans. on Power Systems*, vol. 15, no. 4, pp. 923-929, Aug. 2000