

배전계통의 다양한 이벤트들을 고려한 선로자동화 소프트웨어 개발

고윤석*, 김윤집**, 백영구**, 이기서**
 *남서울대학교, **광운대학교

Development of Feeder Automation Software Considering the Diversity Events of Distribution System

Yun-Seok Ko*, Yun-Jib Kim**, Young-Gu Bak**, Kee-Seo Lee**
 *Namscoul University, **Kwangwoon University

Abstract - This paper proposes an expert system, which is able to determine the problem-solving strategy for diversity events occurred on the distribution system. The events include events related to the fault, scheduled outage and optimal operating task such as feeder line fault, line scheduled outage, line overload, system load balancing, system loss minimization, main transformer fault, main transformer scheduled outage, main transformer overload, main transformer protection control. The expert system enhances the reliability of software designed by the integrated concept for the diversity events.

통의 시스템 상태와 상태별 수립전략을 설명한다. 비상상태는 정전사고나 과부하문제가 발생한 상태를, 비정상상태는 작업정전이나 부하용통 후 작업구간이나 사고구간이 복구되기까지의 상태를 말한다.

1. 서론

배전선로들은 경제적 이유로 인해 수지상 구조로 운전되는데 수지상 운전구조는 공급 신뢰도 측면에서 취약한 구조이기 때문에 비교적 안정적 전력확보가 가능하도록 개폐기들을 근거로 한 다분할 다연계 구조로 설계된다. 전력 사업자들은 이들 개폐기들을 효과적으로 제어하기 위해 배전 SCADA 시스템을 도입하여 운용하고 있다. 배전 SCADA 시스템은 상태감시 및 계측기능에 의해 수집된 정보로부터 시스템의 상태를 판별하고, 이벤트 발생시 이벤트에 대응하여 이들 선로상의 개폐기들에 대한 제어전력을 신속하게 결정, 실시간으로 개폐기를 제어하게 되는데, 지금까지 주로 고장시 개폐기들에 대한 원격제어 기능을 실현하고 있다. 문헌[1-14]에서는 고장시 및 정상상태시 계통 재구성을 위한 전문가 시스템을 각각 제안한다. [13,14]에서는 배전 SCADA 정보로부터 고장타입 및 고장위치를 확인하는 전문가 시스템을 제안한다. 그러나 선로상에서는 선로사고, 주요행사, 선로 작업정전, 선로과부하, 부하분담 균등화, 선로손실 최소화, 주변압기 사고, 선로 모선사고, 주변압기 작업계획, 주변압기 과부하, 주변압기 예방제어 등 부하절제를 요구하는 다양한 이벤트들이 존재하기 때문에 다양한 이벤트들에 대해 종합적으로 대처할 수 있는 부하절제 전략이 요구된다. 따라서 본 연구에서는 배전계통상에서 발생할 수 있는 다양한 이벤트들에 대해 종합적으로 대처할 수 있는 전문가 시스템을 제안한다. 전문가 시스템은 다중탐색전략으로 설계되며 C언어로 구현된다. 특히 전문가 시스템은 다양한 이벤트들에 대해서 통합적인 개념으로 설계됨으로써 소프트웨어 설계의 신뢰도를 제고한다.

2. 배전계통 이벤트 분석

2.1 배전계통 상태정의

배전계통의 상태는 정전구간의 유무, 용량제약조건 위반여부 그리고 절분점의 이동사항등을 고려하여 정상상태, 비정상상태, 비상상태로 구분된다. 그림 1은 배전계

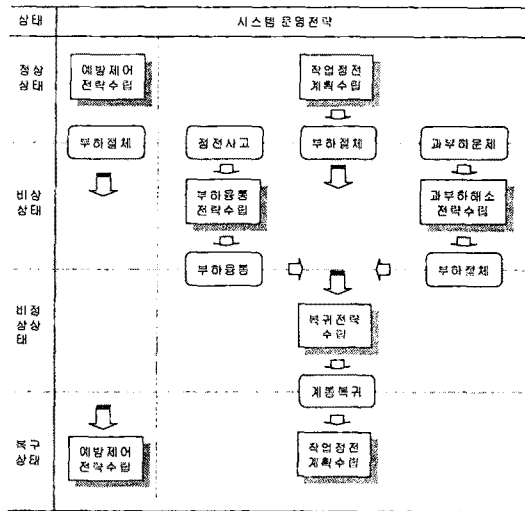


그림 1 배전계통 운영전략

2.2 배전계통 이벤트분석

배전계통에서 발생할 수 있는 이벤트들은 문제의 성격에 따라 정전사고나 계획정전 그리고 과부하 그리고 예방제어 이벤트들로 구분되며 발생원인에 의해서 배전선로 이벤트들과 변전소 이벤트들로 분류할 수 있다.

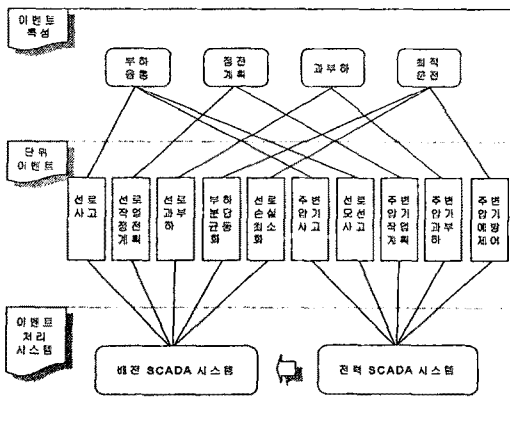


그림 2 배전계통 발생 이벤트 구조

3. 전문가 시스템 설계

3.1 전문가 시스템 구조설계

전문가 시스템은 다양한 시스템 이벤트들에 대해 시스템 운영자가 최적인 운영전략을 결정할 수 있도록 다중 탐색전략, 다중 목적함수로 설계된다. 그리고 자동화된 환경에서는 물론 수동 개폐기 조작환경하에서도 최적인 제어전략을 수립할 수 있도록 탐색 디바이스 선택기능을 추가한다. 표 2는 전문가 시스템의 설계구조를 보인다.

표 2 전문가 시스템 구조 설계

전문가 시스템 처리 이벤트 설계	
선로사고 선로작업정전 선로과부하 주요행사 주변압기사고 주변압기 작업계획 주변압기 과부하 시스템부하분담균등화 시스템손실최소화 주변압기예방제어	시스템 부하분담 균등화 배전선로 부하분담 균등화 배전선로 손실 최소화 개폐기 조작횟수 최소화 정전부하 최소화
시스템 이벤트	전문 운영자
전문가 시스템 추론기능 설계	
시스템 상태판별(정상상태, 비정상상태, 비상상태) 다중 이벤트 처리(Multiple Events Processing) 최선우선 탐색법(Best-First Search Method) 준최적 탐색법(Local-Minimum Tree Search Method) 탐색너비/시간제한 소모적 탐색법(Exhaustive Search Method) 다단계 강제 부하절체(Multistage Forced Load Transfer) 탐색디바이스 선택(자동 개폐기, 수동 개폐기)	

3.2 종합추론전략 설계

전문가 시스템은 기본적으로 다중 이벤트 처리능력을 가지도록 설계, 구현된다. 추론전략은 비상 또는 비정상상태하의 다중 이벤트 처리부와 정상상태하의 시스템 재구성부로 구성되며 다음과 같은 단계적 처리순수에 의해서 이벤트를 처리한다. 그림 3은 각각 시스템의 다양한 이벤트들에 대한 종합 문제해결전략과 정상상태시 시스템 재구성 전략을 보인다.

[단계 1] 전문가 시스템은 기동시에 데이터베이스로부터 시스템 연결성 데이터를 검색하여 실시간 데이터베이스를 구축한다. 다음, 사용자는 전문가 시스템의 초기 운영환경과 추론모드를 설정한다.

[단계 2] 지적 경보처리 프로그램으로부터 이벤트 발생 여부를 확인한다. 만약 이벤트가 발생하지 않은 경우, 감시시간 ΔT 가 감시주기 허용시간, ST_{ime} 의 조건을 만족하는지가 점검되며, 만족하는 경우, 단계 12)로 가서 시스템 재구성을 실시한다. 반면에 만족하지 않는 경우, 프로그램 종료여부를 확인한다. 만약 종료입력이 없는 경우 이벤트 발생여부를 확인하며 이과정은 반복적으로 실행된다. 그리고, 이 반복과정에서 이벤트가 발생하는 경우 단계 3)으로 간다.

[단계 3] 다중 이벤트 정보 $ME = \{e_1, e_2, \dots, e_n\}$ 를 수집한다. 다음 HR 1-2)에 의해 ME를 재정렬하여 $ME' = \{e_1, e_2, \dots, e_n\}$ 를 결정한다. 여기서 e_i 는 i 번째 우선순위의 이벤트를 나타낸다.

[단계 4] HR 3-4)에 의해 이벤트 e_i 에 대한 탐색깊이 j 의 부하절체 후보집합 ST_{ij} 를 작성한다. 다음 [HR 5-14)에 의해 선택된 시스템 운영목적에 따라 부하절체 후보집합 ST_{ij} 를 재정렬하여 ST_{ij}^* 를 결정한다. 이때, 부하절체 후보집합 $ST_{ij}^* = \{SW_{ij1}, SW_{ij2}, \dots, SW_{ijk}, \dots, SW_{ijm}\}$ 으로 구성되며, SW_{ijk} 는 e_i 의 깊이 j 에서의 부하절체 후보들중 k 번째 우선순위의 부하절체 후보를 나타낸다.

[단계 5] 부하절체 후보집합 $ST_{ij}^* = \{\emptyset\}$ 인지를 점검한다. 만약, 이벤트 처리가 완료되지 않는 상황하에서 부

하절체 후보가 존재하지 않는 경우, 단계 6)으로 가서 강제부하절체를 실시한다. 반면에 부하절체 후보가 존재하는 경우에는 단계 8)로가서 부하용량 또는 부하절체를 실시한다.

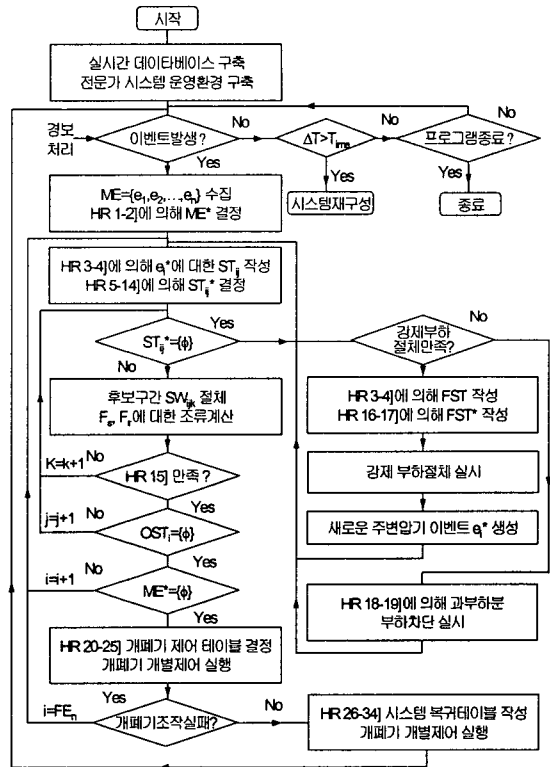


그림 3 다양한 시스템 이벤트들에 대한 문제해결전략

[단계 6] 강제부하절체 조건의 만족여부가 점검된다. 만약, 강제부하분담이 불가능한 경우 HR 18-19)을 근거로 하여 과부하분에 대한 부하격리를 실행한 다음, 단계 4)로 가서 다음 이벤트를 처리한다. 반면에 강제부하절체조건을 만족하는 경우, HR 3-4)에 의해 새로운 부하절체 후보집합 FST를 작성한다. 그리고 HR 16-17)에 의해 FST를 재정렬하여 FST를 결정한다. 그리고 최선의 분담선로들에 강제적으로 부하절체를 실시한 다음, 새로운 주변압기 이벤트 e_i^* 를 생성한다. 그리고 단계 4)로가서 새로운 이벤트 e_i 를 처리한다.

[단계 8] 선택된 후보구간 SW_{ijk} 에 대한 부하절체를 실시한 후 절체선로와 분담선로 F_s, F_r 에 대한 조류계산을 실시한다.

[단계 9] 분담선로나 주변압기의 용량제약조건이나 전압제약조건 즉 HR 15)의 만족여부가 점검된다. 만약 시스템 운영제약조건을 위반하는 경우 SW_{ijk} 를 버리고 단계 5)로 가서 다음 우선순위의 SW_{ijk+1} 에 대한 부하절체를 실시한다. 반면에 만족하는 경우, 단계 10)으로 가서 이벤트 e_i 에 대한 처리가 완료되었는지 점검된다.

[단계 10] 부하용량 이벤트에 대해서는 통전되어야 할 부하 OTS가 존재하는지가 점검되며, 과부하 이벤트에 대해서는 시스템 운영제약조건이 만족되는지가 점검된다. 만약 만족하지 않는 경우, 단계 4)로 가서 다음 탐색깊이 $j+1$ 에 대한 부하절체후보를 작성한다. 반면에 만족하는 경우 다중 이벤트 처리가 완료되었는지를 점검하기 위해 단계 11)로 간다.

[단계 11] $ME' = \{\emptyset\}$ 인지를 점검한다. 만약 완료된

경우, 단계 12)로 가며 그렇지 않은 경우 다음 이벤트 e_{i+1} 을 처리하기 위해 단계 4)로 간다.

[단계 12] HR 20-25)를 근거로 하여 개폐기 제어 테이블을 작성한다. 또한 정해진 순서에 따라 개폐기를 개별적으로 제어한다. 만약 실패하는 경우 개폐기 조작에 실패한 이벤트 FE_n 에 대해서 새로운 개폐기 제어 테이블을 작성하기 위해 단계 4)로 간다. 그러나 성공한 경우 HR 26-34)를 근거로 고장수리후 시스템 복귀를 위한 시스템 복귀 테이블을 작성한다. 다음, 작업완료후 개폐기를 복귀테이블에 정해진 수순에 따라 순차적으로 개별 제어를 실시한다. 그리고 단계 2)로 가서 감시제어업무를 계속 수행한다. 계 13) HR 9,11)을 근거로 부하절체 후보집합, NST를 작성한다. 다음, [HR 10,13]을 근거로 재정렬된 부하절체 후보집합 NST를 얻는다.

[단계 14] NST = { \emptyset }를 점검한다. 만약 부하절체 후보가 존재하지 않는 경우 단계 17)로 가서 개폐기 조작 테이블을 작성한다. 반면에 존재하는 경우 부하절체 후보집합 SW_k 에 대해 시스템 운영목적에 따라 부하분담 균등화 지표 ΔS 또는 손실 지표 ΔP 를 계산하고 단계 14)로 간다.

[단계 15] HR 9,11)의 만족여부를 점검한다. 만약 만족하는 경우 단계 15)로 가서 부하절체를 실시한다. 반면에 그렇지 않은 경우 단계 13)으로 가서 다음 우선순위의 부하절체 후보 SW_{k+1} 에 대해서 계속한다.

[단계 16] 부하절체 후보 SW_k 에 대한 부하절체를 실시한다. 이때 절체 또는 분담 주변압기들 T_s, T_r 의 실제부하가 변경된다. 그리고 절체, 분담 배전선로들 F_s, F_r 에 대한 조류계산을 실행한 다음 단계 11)로 간다.

[단계 17] 조류계산 실행후 분담 선로나 주변압기의 운용계약조건 HR 15)의 만족여부를 점검한다. 만약 위반되는 경우 부하절체 후보 SW_k 의 절체전의 상태로 절체, 분담선로의 구성을 복귀한다. 그리고 단계 13)으로 가서 다음 우선순위의 부하절체 후보 SW_{k+1} 에 대한 부하절체를 시도한다. 반면에 계통운용계약조건을 만족하는 경우 부하절체 후보 SW_k 를 부하절체를 위해 개방되는 구분, 개폐기를 절분점으로 하는 새로운 부하절체 후보 SW_k 로 갱신한다. 그리고 단계 13)로 가서 동일 우선순위의 SW_k 에 대해 부하절체를 시도한다.

[단계 18] 이전단계에서 얻어진 최적 계통 재구성을 위한 부하절체가 순차적으로 실시될 수 있도록 HR 20-25)를 근거로 하여 개폐기 조작 테이블을 작성하고 그 순서에 따라 개폐기의 상태를 변경한다. 그러나 조작에 실패하는 경우 HR 26-34)에 의해 새로운 시스템 재구성 전략을 수립한 다음, 단계 17)로 간다. 다음 조작이 완료되면 단계 2)로 복귀한 다음 시스템 이벤트의 발생 여부를 점검한다.

4. 시뮬레이션 결과

4.1 시험 배전 시스템

시험 배전계통은 그림 4와 같이 4대의 주변압기로부터 전력을 공급받는 6개의 배전선로들로 구성된다.

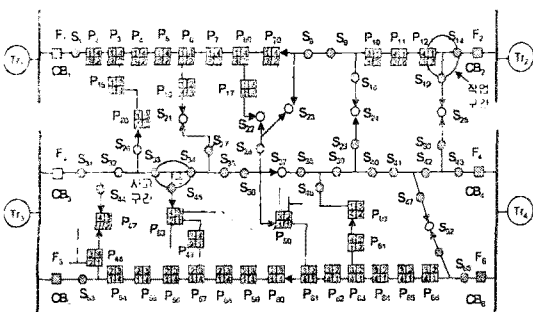


그림 4 성능평가를 위한 시험 배전 시스템

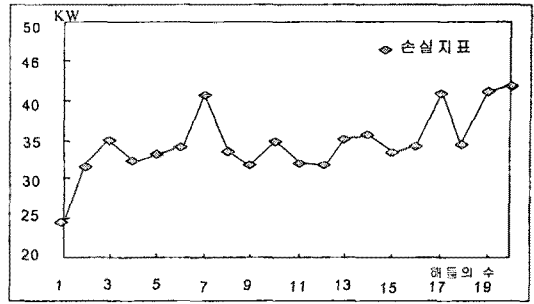


그림 5 작업정전(P_{12}, S_{14}, S_{19})에 대한 $\min(P_{loss})$ 의 제어전략

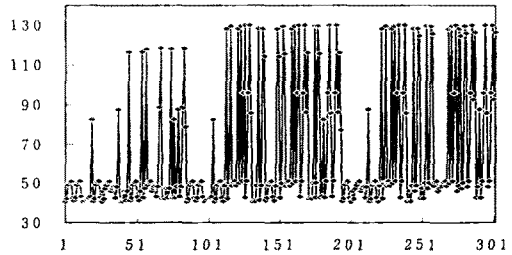


그림 6 선로 F_1 에 대한 $\min(S_{base})$ 의 선로 과부하 해소전략

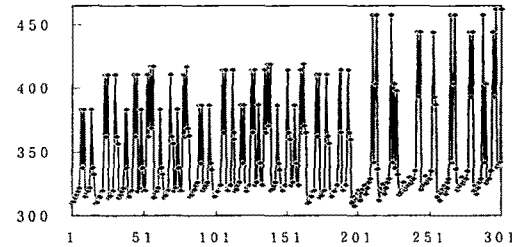


그림 7 주변압기 T_1 에 대한 $\min(S_{base})$ 의 과부하 해소전략

5. 결론

본 연구에서는 배전계통상에서 발생할 수 있는 다양한 이벤트들에 대해 종합적으로 대처할 수 있는 전문가 시스템을 제안하였다. 이벤트들은 선로사고, 주요행사, 선로 작업정전, 선로과부하, 부하분담 균등화, 선로손실 최소화, 주변압기 사고, 선로 모선사고, 주변압기 작업계획, 주변압기 과부하, 주변압기 예방제어 등 사고 및 작업계획, 최적운용과 관련하여 선로상에서 발생할 수 있는 다양한 이벤트들을 포함한다. 전문가 시스템은 다양한 이벤트들에 대해서 통합적 개념으로 설계됨으로써 소프트웨어 설계의 신뢰도를 제고할 수 있도록 하였다.

본 연구는 한국전력공사 지원에 의하여 기초전력공학공동연구수조금으로 수행되었음(과제번호 : 01-015)

[참고 문헌]

- [1] Taylor T. and D. Lubkeman, "Implementation of Heuristic Search Strategies for Distribution Feeder Reconfig.", IEEE Trans. on Power Delivery, Vol.5, No.2, pp239-246, Jan. 1990.
- [2] Kim, H., Y. S. Ko, and K. H. Jung, "Algorithm of Transferring the Load of the Faulted Substation Transformer using the Best-First Search Method," IEEE Trans. on PWRD,