

태양광-풍력 복합발전 시스템의 최적구성에 관한 연구

권병국 이승철 박찬영  
 중앙대학교 전자전기공학부

A Study on Optimum Composition of Solar-Wind Hybrid Power System

Byeong-Gook Kwon, Seung-Chul Lee, Chan Eom Park  
 School of EE, Chung-Ang University

**Abstract** - 본 논문에서는 태양광-풍력 복합발전시스템의 구성에 있어서 태양전지 어레이, 풍력발전기 및 축전지의 최적 용량 결정방법에 관하여 연구하였다. 본 연구에서는 서울지역의 일사량 및 풍속 데이터를 사용하여 일사량과 풍속의 확률밀도함수를 구하였고, 또한 태양전지와 풍력발전기의 파라미터를 사용하여 복합발전시스템의 평균출력을 예측하였다. 이 평균출력과 도시지역 주택 수용가의 전형적인 부하패턴을 고려하여 태양광-풍력 복합발전시스템을 구성할 경우 태양전지 어레이, 풍력발전기 및 축전지의 용량을 최적으로 결정하는 방법에 관하여 연구하였다.

1. 서론

석유 대체에너지로서 뿐만 아니라 지구 환경문제의 개선책으로 무공해 청정에너지로 공급할 수 있는 태양에너지와 풍력에너지를 전기에너지로 변환하는 태양광 및 풍력발전은 미래에너지로써 기대되고 있는 신 에너지 기술이다.

에너지의 성질상 태양에너지는 햇빛이 없는 날이나 밤에는 전기를 발생하지 않을 뿐만 아니라 일사량 강도에 따라 불균일한 직류전기가 발생하고, 풍력에너지는 하루 24시간 이용할 수 있긴 하지만 에너지 밀도가 낮고 출력의 변동이 심한 문제점이 있다. 그러므로 태양에너지와 풍력에너지를 상호보완하면 에너지 이용의 신뢰도를 높일 수 있다. 또한 우리나라 기후특징을 계절적으로 보면 겨울은 바람이 많고 일사량이 적은 반면, 여름은 바람이 적고 일사량이 많기 때문에 계절적인 보완도 가능하게 된다. 태양광-풍력 복합발전시스템의 구성 목적은 수요 부하량의 요구를 만족시키면서 동시에 경제적인 부담을 줄이려는 양면성을 적절하게 절충할 수 있도록 시스템의 용량을 최적화 시키는 데 있다.

일반적으로 일사량과 풍속은 랜덤변수로 고려되어지므로 본 논문에서는 일사량은 Beta Distribution, 풍속은 Weibull Distribution의 통계적 방법을 사용하여 각각의 확률밀도함수를 구하였고, 또한 태양전지 어레이와 풍력발전기의 파라미터를 사용하여 태양광-풍력 복합발전시스템의 평균출력을 예측하였다. 이 평균출력과 도시지역 주택 수용가의 전형적인 부하패턴과 부하량을 고려하여 태양광-풍력 복합발전시스템을 구성할 경우 태양전지 어레이, 풍력발전기 및 축전지의 용량을 최적으로 결정하는 방법에 관하여 연구하였다.

2. 복합발전시스템 구성

본 연구에서는 태양광-풍력 복합발전시스템을 다음 그림 1과 같이 구성하였다. 태양전지 어레이와 풍력발전기에서 발생된 직류는 인버터를 통하여 교류로 변환시켜 전력을 일반부하에 공급하고 잉여전력은 축전지에 저장시킨다. 태양광과 풍력이 부족할 때는 축전지로부터 일반부하에 공급하도록 하고 축전지 수명을 고려하여 방전이 일반적으로 40%~60% 정도되면 인버터 쪽을 차단하고 계통선으로부터 전력을 공급받도록 한다.

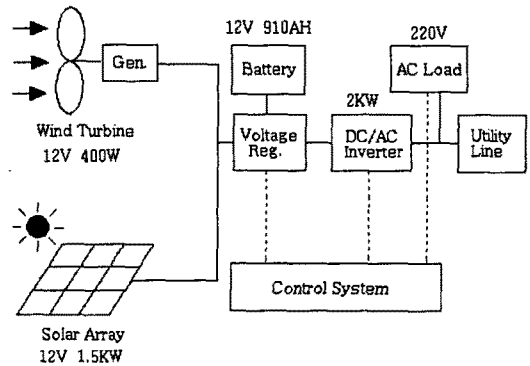


그림 1. 복합발전 시스템 구성도

3. 복합발전시스템의 출력예측

일사량 및 풍속의 변화는 태양광-풍력 복합발전시스템 출력의 변화에 직접적인 영향을 주는 가장 큰 변수로써 풍속자료는 한시간 평균치의 데이터를 사용하고 일사량 자료는 일일 평균치의 데이터를 사용한다. 일사량과 풍속의 크기는 랜덤변수이므로 실제 설계에 필요한 분포를 구하기 위해서 통계적 방법을 사용한다.

3.1 태양광 발전시스템의 평균출력

태양광 발전시스템의 출력예측을 위해서 일사량 분포 분석이 수반되는데, 일반적으로 Beta, Weibull, Log Normal과 같은 통계적 방법이 사용된다. 본 연구에서는 Chi-Square Goodness of Fit Test에 의해 검증된 Beta Distribution을 사용한다[1]. 따라서 일사량 확률밀도함수는 식 (1)과 같이 주어진다[2].

$$f(r) = \frac{\Gamma(\alpha + \beta)}{\Gamma(\alpha)\Gamma(\beta)} \left[ \frac{r}{r_{max}} \right]^{\alpha-1} \left[ 1 - \frac{r}{r_{max}} \right]^{\beta-1} \quad (1)$$

여기서  $r, r_{max}$  [W/m<sup>2</sup>]: 순시 및 최대 일사량  
 $\alpha, \beta$ : shape parameter  
 $\Gamma$ : Gamma function

태양광 발전시스템의 평균출력은 다음과 같이 구한다.

$$P_{p,ave} = \int P(r)f(r)dr \quad (2)$$

여기서  $f(r)$ 은 일사량 확률밀도함수로 식 (1)에 주어졌으며  $P(r)$ 은 태양전지 어레이의 출력전력으로 출력전압과 출력전류의 곱으로 구한다. 이때 출력전류 I는 표준상태(25℃, 1kW/m<sup>2</sup>, AM1.5)에서 전압의 함수로 다음 식 (3)과 같이 주어진다[3].

$$I(V) = I_{sc} \left\{ 1 - C_1 \left[ \exp\left(\frac{V}{C_2 V_{oc}}\right) - 1 \right] \right\} \quad (3)$$

여기에서  $C_1, C_2$ 는 태양전지로부터 계산되어지는 값으로 식 (4)와 같으며  $I_m, V_m$ 은 전류와 전압의 최대값이고  $I_{oc}, V_{oc}$ 는 동작전류와 동작전압을 나타낸다.

$$C_1 = \left( 1 - \frac{I_m}{I_{sc}} \right) \exp\left(\frac{-V_m}{C_2 V_{oc}}\right) \quad (4)$$

$$C_2 = \frac{\frac{V_m}{V_{oc}} - 1}{\ln\left(1 - \frac{I_m}{I_{sc}}\right)}$$

본 연구에서 설치한 태양전지 어레이의 설치각도는  $40^\circ$ 이다. 그러므로 기상청의 서울지역 수평면 일사량 자료를 Simulator를 사용하여 경사면 일사량으로 변환시킨다. 그리고 식 (2)에서 태양광 발전시스템의 Typical Day 시간별 평균출력을 구하면 그림 2와 같은 곡선을 가지며 일일 평균발전량을 예측할 수 있다.

### 3.2 풍력 발전시스템의 평균출력

풍속의 분포를 나타내는 통계적 방법으로는 Weibull Distribution이 일반적으로 사용되며 월평균 풍속이나 연평균 풍속으로부터 풍속의 분포를 예측하는데 비교적 잘 맞는 것으로 알려져 있다. 풍속의 확률밀도함수는 다음과 같이 주어진다[4].

$$f(V) = \frac{k}{c} \left(\frac{V}{c}\right)^{k-1} \text{EXP}\left[-\left(\frac{V}{c}\right)^k\right] \quad (5)$$

여기서,  $c$  : Scale Parameterscale parameter  
 $k$  : Shape parameter

풍속에 대한 풍력발전기의 정격출력  $P_r$ 과 시동풍속  $V_i$ , 정격풍속  $V_r$  및 정지풍속  $V_o$ 는 주어진다. 그러므로 풍력발전기의 출력특성은 일반적으로 보간법(Interpolation)에 의해 다음과 같이 나타낼 수 있다.

$$P(V) = 0 \quad (V < V_i)$$

$$P(V) = P_r \cdot \left[ \frac{V^k - V_i^k}{V_r^k - V_i^k} \right] \quad (V_i \leq V \leq V_r) \quad (6)$$

$$P(V) = P_r \quad (V_r < V < V_o)$$

$$P(V) = 0 \quad (V > V_o)$$

풍력 발전시스템의 평균출력은 다음과 같이 주어진다.

$$P_{w,ave} = \int P(V)f(V)dV \quad (7)$$

여기서 식 (5)와 식 (6)을 식 (7)에 대입하여 정리하면 평균출력은 다음과 같다.

$$P_{w,ave} = P_r \cdot \left[ \frac{\exp\left[-\left(\frac{V_c}{c}\right)^k\right] - \exp\left[-\left(\frac{V_r}{c}\right)^k\right]}{\left(\frac{V_r}{c}\right)^k - \left(\frac{V_c}{c}\right)^k} - \exp\left[-\left(\frac{V_f}{c}\right)^k\right] \right] \quad (8)$$

본 연구에서 설치한 미국 Southwest AIR 403 풍력발전기의 시동풍속은 3m/s, 정격풍속은 12.5m/s, 정지풍속은 18m/s이며 설치 높이는 약 해발 50m이다. 그러므로 약 10m 높이에서 측정된 기상청의 서울지역 연평균 풍속을 다음 식 (9)에 의하여 변환한다.

$$\frac{V}{V_o} = \left[ \frac{h}{h_o} \right]^n \quad \frac{P}{P_o} = \left[ \frac{h}{h_o} \right]^{3n} \quad (9)$$

여기서  $V, P$ : 설치높이  $h$ 에서 풍속, 출력

$V_o, P_o$ : 측정높이  $h_o$ 내에서 풍속, 출력

$n$ : 파워지수(Power law exponent)

식 (7)을 통하여 풍력 발전시스템의 Typical Day 시간별 평균출력을 구하면 그림 2와 같은 곡선을 가지며 하루 발전 전력량을 예측할 수 있다.

그러므로 태양광-풍력 복합발전 시스템의 Typical Day 하루 24시간의 발전전력량은 다음 식(10)과 같이 주어지며 시간별 출력곡선은 그림 2와 같다[5].

$$P_T = \sum_{t=1}^{24} [P_p(t) + P_w(t)] \quad (10)$$

여기서  $P_T$ : 복합발전 시스템의 Typical Day 출력

$P_p(t)$ : 시간  $t$ 의 태양전지 출력

$P_w(t)$ : 시간  $t$ 의 풍력발전기 출력

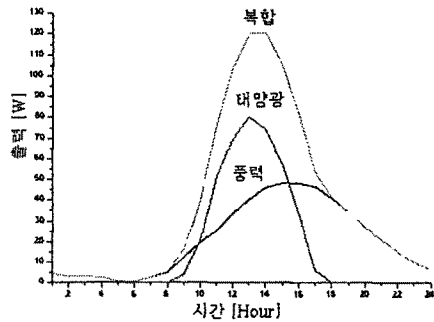


그림 2. 복합발전시스템 출력

## 4. 시스템 용량결정

### 4.1 태양전지 어레이 용량결정

국내 주택 수용가에서 소비하는 전력량은 2000년도 에너지 통계조사 결과에 의하면 가구당 월평균 전력사용량은 178KWh이고 일일 전력사용량은 약 6.3KWh로 나타나 있다. 부하의 요구를 충족하기 위한 태양광발전 시스템의 단독용량과 풍력발전 시스템의 단독용량은 다음 방정식과 같이 구할 수 있다[6].

$$A_p \cdot P_p = L \quad n_w \cdot P_w = L \quad (11)$$

여기서  $A_p$ : 태양전지 어레이의 면적[m<sup>2</sup>]

$n_w$ : 풍력발전기의 수

$P_p$ : 태양전지 단위면적당 발전량[W/m<sup>2</sup>]

$P_w$ : 풍력발전기 1대당 발전량

$L$ : 부하용량

따라서 복합발전 시스템의 용량은 다음 식 (12)와 같이 구할 수 있다.

$$A_p \cdot P_p + n_w \cdot P_w = L \quad (12)$$

태양광 발전량과 풍력 발전량의 합은 Typical Day의 부하용량보다 작게하여 각 시스템의 용량은 다음 알고리즘에 의하여 결정한다.

Step 1: Typical Day의 부하용량  $L$ , 태양광 발전량  $P_p$  및 풍력 발전량  $P_w$ 를 계산한다.

Step 2: 풍력발전기의 수  $n_w$ 를 1대, 어레이 면적  $A_p$ 를 1[m<sup>2</sup>]이라고 가정한다.

Step 3: 풍력발전기의 수  $n_w$ 는 1대로 고정하고

$A_p \cdot P_p + P_w < L$ 가 발생되어지는 동안 태양전지 어레이의 면적  $A_p$ 를 증가시킨다.

Step 4: 태양전지 어레이의 최적수는 총면적  $A_p$ 를 어레이 한 장의 면적으로 나누어 계산한다.

본 연구에서는 Typical Day의 부하용량 L은 6300Wh, 태양광 발전량은  $P_p$ 는 400Wh/m<sup>2</sup>, 풍력 발전량  $P_w$ 는 500Wh 정도로 예측하고, 상기 알고리즘을 이용하여 풍력발전기는 400W 1대, 태양전지 어레이는 50W 30장으로 시스템 용량을 결정하였다. 이를 근거로 하여 다음 그림 3과 같이 중앙대학교 공과대학 옥상에 태양광-풍력 복합발전 시스템을 설치하였다.

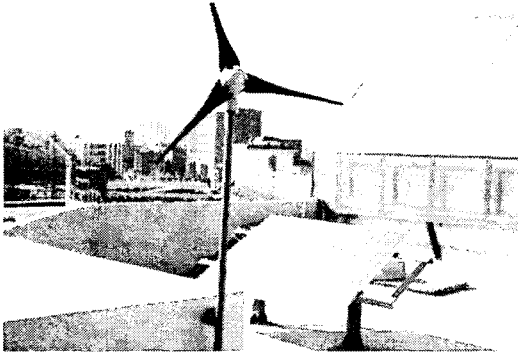


그림 3. 태양광-풍력 복합발전 시스템의 설치

#### 4.2 축전지 용량결정

태양광-풍력 복합발전 시스템에서의 축전지 저장용량은 다음 식(13)과 같이 산정한다[7].

$$C = \frac{L \times D}{U \times R} \text{ [Wh]} \quad (13)$$

여기서 L : 1일 부하량            D : 부조일수  
 U : 방전심도                R : 인버터 효율

상기 설계입력 요소들을 다음과 같이 적용하여 축전지 저장용량을 계산하면 11667(Wh)이다.

$$C = \frac{6300 \times 1}{0.6 \times 0.90} = 11667 \text{ [Wh]}$$

본 연구의 축전지 운전전압이 DC 12V이므로 축전지 저장용량 11667(Wh)를 다시 축전지 방전시간을 단위인 Ampere-Hour로 표시하면 다음과 같다.

$$\text{용량[AH]} = \frac{C \text{ [Wh]}}{V \text{ [volt]}} = \frac{11667}{12} \approx 972 \text{ [AH]}$$

즉 설치하고자 하는 축전지의 총용량은 972[AH]이며, 본 연구에서는 운전설치가 비교적 용이한 65[AH]의 축전지 14개를 결정하여 설치하였다.

#### 6. 시뮬레이션

태양광-풍력 복합발전 시스템의 시뮬레이션에는 미국 NREL에서 개발한 HOMER Program을 사용하였다.

본 연구에서는 기상청의 2000년도 기상데이터를 수집하여 Data Time Step을 1시간 간격으로 하여 입력하였다. 기상 데이터에 있어서 태양광발전엔 필요한 일사량 데이터는 연평균 3.5kWh/m<sup>2</sup>/day(40° 경사면)이며 풍력발전엔 필요한 풍속 데이터는 연평균 3.2m/s(해발 50m)이다. 그리고 평균부하는 6.3kWh/day이다. Power System은 1.5KW급(500W 30W장)의 LG산 태양전지 어레이와 400W급의 Southwest AIR 403 풍력발전기 1대를 사용하였다. 그리고 축전지는 12V 65AH 16개, 인버터는 2KW급을 사용하였다. 이들 데이터를 HOMER Program에 입력하여 시뮬레이션한 결과 그림 4와 같은 복합발전량 출력 그래프를 얻었다. 복합발전 시스템의 연간 총 발전량은 2,727kWh이며, 태양전지 어레이의 연간 총 발전량은 2,264kWh로 약 83%에 해당되고 풍력발전기의 총 발전량은

463kWh로 약 17%에 해당됨을 알 수 있다.

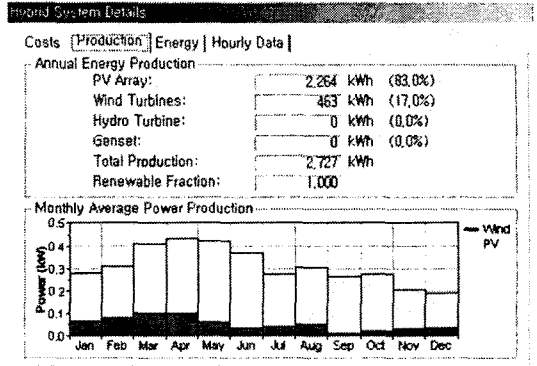


그림 4. 복합발전 시스템 발전량 시뮬레이션

#### 6. 결 론

본 연구에서는 서울지역의 일사량과 풍속의 분포를 Beta와 Weibull Distribution을 사용하여 분석하였고 복합발전 시스템의 예측 발전전력량과 주택 수용가의 수요 부하량을 비교하여 태양전지 어레이와 풍력발전기, 그리고 축전지 용량을 최적으로 결정하였다.

해안지방이나 도서지역보다는 발전전력이 적으나 도시 지역의 기상조건도 태양광과 풍력은 상호보완적인 관계를 갖고 있다고 판단되며, 도시지역의 주택 수용가에서도 복합발전 시스템의 구성이 단독 발전시스템에 비하여 이용 측면에서 장점을 지닌다고 사료된다.

태양광-풍력 복합발전 시스템의 구성은 태양광과 풍력이 부족할 경우에만 축전지가 사용되어지므로 축전지 용량을 최소화 할 수 있고, 시스템의 초기투자비를 절감할 수 있다고 사료된다.

본 연구는 정보통신부 우수학교 기자재 지원사업에 의해 수행된 것입니다.

#### (참 고 문 헌)

- [1] Ziyad M. Salameh, Bogdan S. Borowy, Atia R. A. Amin, "Photovoltaic Module-Site Matching Based on the Capacity Factors", IEEE Trans. on Energy Conversion, Vol. 10, No. 2, June 1995
- [2] S. H. Karaki, R. B. Chedid, "Probabilistic Performance Assessment of Autonomous Solar-Wind Energy Conversion Systems", IEEE Trans. on Energy Conversion, Vol. 14, No. 3, Sep. 1999
- [3] Bogdan S. Borowy, "Methodology for Optimally Sizing the Combination of a Battery Bank and PV Array in a Wind/PV Hybrid System", IEEE Trans. on Energy Conversion, Vol. 11, No. 2, June 1996
- [4] Bogdan S. Borowy, "Optimum Photovoltaic Array Size for Hybrid Wind/PV System", IEEE Trans. on Energy Conversion, Vol. 9, No. 3, Sep. 1994
- [5] W. D. Keelogg, "Generation Unit Sizing and Cost Analysis for Stand-Alone Wind, Photovoltaic, and Hybrid Wind/PV Systems", IEEE Trans. on Energy Conversion, Vol. 13, No. 1, March 1998
- [6] Sikyung Kim, "Load Sharing Operation of a 14KW Photovoltaic/Wind Hybrid Power System", Photovoltaic Specialists Conference, 1997, Conference Record of the Twenty-Sixth IEEE, 1997
- [7] 지평삼, "100KW급 독립전원 공급용 태양광 발전시스템 개발", 전력연구원, p. 68-69, 1993