

교류초퍼를 사용한 3상 강압형 전압제어장치

류홍제*, 김종수*, 임근희*, 김득수**
 *한국전기연구원 산업전기연구단, ** (주)파워트론

A 3-phase step-down voltage regulator using AC choppers

Hong-Je Ryoo*, Jong-Soo Kim*, Geun-Hie Rim*, Deuk-Soo Kim**
 *Industry Application Research Lab. KERI, **Powertron Engineering Co.,Ltd.

Abstract - This paper describes a three-phase step-down AC voltage regulator using AC chopper and auxiliary transformer which is series connected with main input. It has many advantages such as fast voltage control, high efficiency and low THD. The operation principle and PWM method of the proposed regulator are described. Experimental results show that it can be used as step-down AC voltage regulator for power saving purpose very efficiently.

1. 서 론

교류전압제어를 위한 방법으로는 수십년에 걸쳐 여러 가지 방식이 연구되었으며 주로 변압기, 리액터 및 Tap 절환등 기계식에 가까운 제품이 연구되었으나 최근 반도체 스위치를 사용하여 입력 교류전압을 직접 PWM(Pulse Width Modulation)방식에 의해 제어하는 교류초퍼를 사용한 교류전압제어방식의 적용에 대한 연구가 이루어지고 있다[1-5].

본 논문에서는 가로등, 공장과 같은 집단조명부하장치 등에 적용하여 출력전압을 일조량 및 주위여건에 따라 0-15%정도 강압하여 전력절감을 이루기 위해 교류초퍼와 직렬보상형 보조 변압기를 사용한 3상 강압형 교류전압제어회로에 대하여 다룬다.

제안된 3상 강압형 회로는 단상 AC초퍼 두 대와 직렬보상 변압기 3대를 사용한 구조로 제안된 회로의 동작원리를 살펴보고, 실험을 통해 이를 입증한다.

제안된 전력절감을 위한 교류전압 강압회로는 20kVA급 장치를 제작하여 다양한 실험을 통해 안정성을 입증하였다.

2. 제안된 강압형 교류전압 제어장치의 동작원리

그림 1에 직렬보상 변압기와 교류초퍼로 구성되는 단상 교류전압 제어장치를 나타내었다.

원하는 출력전압을 얻기 위해 교류초퍼에서 발생한 전압 V_{co} 는 L-C 필터를 통하여 고조파 성분이 제거된 상태로 직렬보상용 변압기 1차측에 인가되며 변압기 2차측에는 유기된 전압이 입력전압에 강압형태로 연결되어 원하는 출력전압으로 조절할 수 있게 된다.

이로부터 3상교류 전압제어장치는 두 대의 단상교류 초퍼와 세대의 직렬보상 변압기를 사용하여 그림 2와 같이 구성할 수 있다. 이때 각 직렬보상 변압기는 Δ 구조로 결선된다.

그림 2의 3상 교류전압제어장치는 그림 3과 같이 간략화된 등가 회로로 표현할 수 있으며, 이로부터 각각의 전압방정식을 키르히호프의 법칙을 이용하여 전개하면 다음과 같다.

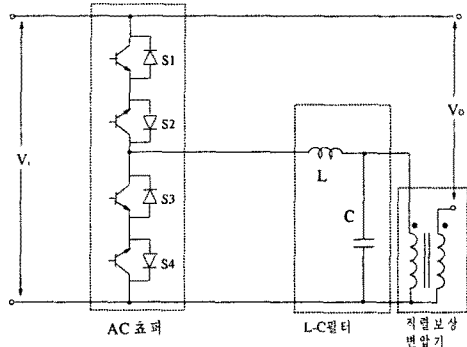


그림 1 단상 교류전압 제어회로

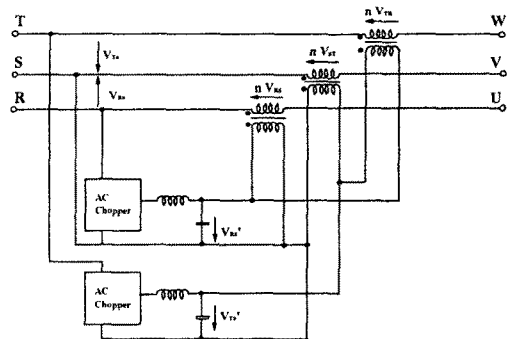


그림 2 단상 교류초퍼 두 대와 직렬보상변압기로 구성되는 3상 교류전압제어장치

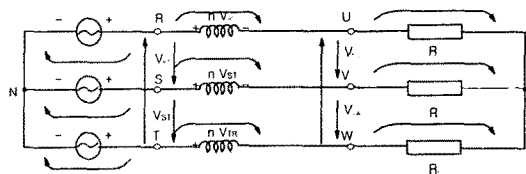


그림 3 제안된 3상 교류전압제어장치의 등가회로

$$V_{RS} + V_{ST} + V_{RT} = 0 \quad (1)$$

$$nV_{RS} + V_{UV} - nV_{ST} - V_{RS} = 0$$

$$nV_{ST} + V_{VW} - nV_{TR} - V_{ST} = 0 \quad (2)$$

$$nV_{RS} - V_{WU} - nV_{TR} + V_{TR} = 0$$

$$\begin{aligned} V_{UV} &= V_{RS} + nV_{ST} - nV_{RS} \\ V_{VW} &= V_{ST} + nV_{TR} - nV_{ST} \\ V_{WU} &= V_{TR} + nV_{RS} - nV_{TR} \end{aligned} \quad (3)$$

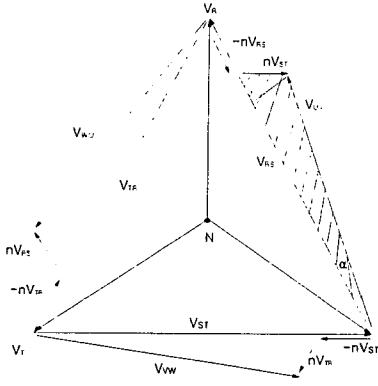


그림 4 제안된 교류전압제어회로의 벡터도

제안된 교류전압제어회로의 전압 벡터도를 그림 4에 나타내었다.

직렬보상 변압기의 권선비를 다음과 같이 r 로 정의하고 V_{RS} 와 V_{UV} 사이의 위상차를 α 라 가정하면,

$$r = \frac{V_1}{V_2} = \frac{1}{n} \quad (4)$$

그림 4로부터

$$V_{RS} = nV_{RS} + nV_{ST} \cos 60 + V_{UV} \cdot \cos \alpha \quad (5)$$

$$V_{UV} \sin \alpha = nV_{ST} \sin 60^\circ \quad (6)$$

이 되고 단순한 입출력 전압의 크기 관계를 도출하기 위하여 3상입력 전압이 평형이라고 가정하여 식(7)과 같이 일반화 하면,

$$\begin{aligned} V_{RS} &= V_{ST} = V_{TR} = V_i \\ V_{UV} &= V_{VW} = V_{WU} = V_o \end{aligned} \quad (7)$$

식 (5),(6)은 다음과 같이 표현 가능하다.

$$\begin{aligned} V_i &= nV_i + nV_i \frac{1}{2} + V_o \cos \alpha \\ &= \frac{3}{2r} V_i + V_o \cos \alpha \end{aligned} \quad (8)$$

$$V_o \cos \alpha = \frac{(2r-3)V_i}{2r} \quad (9)$$

$$V_o \sin \alpha = V_i \frac{\sqrt{3}}{2r} \quad (10)$$

식 (9)와 (10)으로부터 입출력전압의 위상차 α 를 구하면

$$\tan \alpha = \frac{V_i \frac{\sqrt{3}}{2r}}{V_i \frac{2r-3}{2r}} = \frac{\sqrt{3}}{2r-3} \quad (11)$$

$$\alpha = \tan^{-1} \left(\frac{\sqrt{3}}{2r-3} \right) \quad (12)$$

식 (9),(10)으로부터 입출력 전압비는 다음과 같이 구할 수 있다.

$$\frac{V_o}{V_i} = \frac{(2r-3)}{2r} \cdot \frac{1}{\cos \alpha} = \frac{\sqrt{3}}{2r} \cdot \frac{1}{\sin \alpha} \quad (13)$$

3. 실험 결과

제안된 강압형 교류전압제어회로는 60kVA급 용량으로 제작되어 다양한 실험을 수행하였다.

실제 구성된 전체 회로도들 그림 5에 도시하고 각부 사양을 표 1에 정리하였다. 교류차퍼의 제어를 위한 PWM 스위칭 파형은 그림 6에 나타내었다.

여기서 SW1과 SW2는 초기 기동시 및 보호회로 동작시 교류차퍼를 bypass하기 위하여 사용된 것이다.

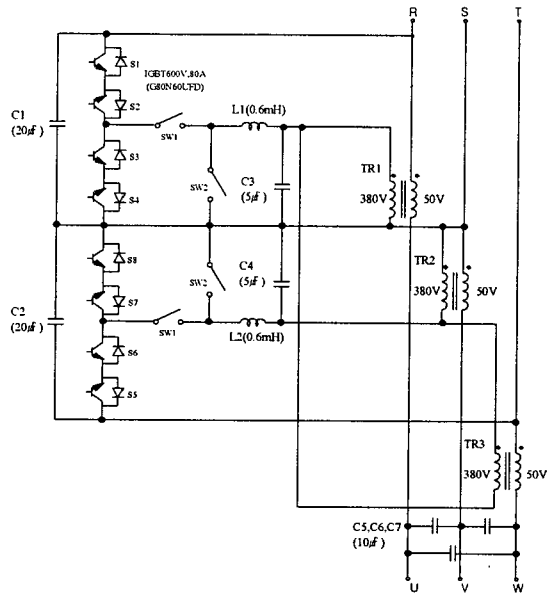


그림 5 제작된 3상 강압형 교류전압제어회로

표 2 3상 강압형 교류전압제어회로의 각부사양

| | |
|--------|--|
| 입출력 사양 | 입력: 3 ϕ 380V 출력전압조절범위: 323V~380V 용량: 60kVA |
| 변압기 | 1차 : 380V, 13.1A \times 3 2차 : 50V, 100A \times 3 |
| 차퍼 | 스위칭소자 : IGBT 600V, 80A (fairchild사 G80N60UFD) |
| L-C 필터 | 정격 : 6 kVA \times 2 스위칭 주파수 : 15kHz 입력 : 20 μ F 출력 : 10 μ F 차퍼 출력 : 0.5mH 5 μ F |

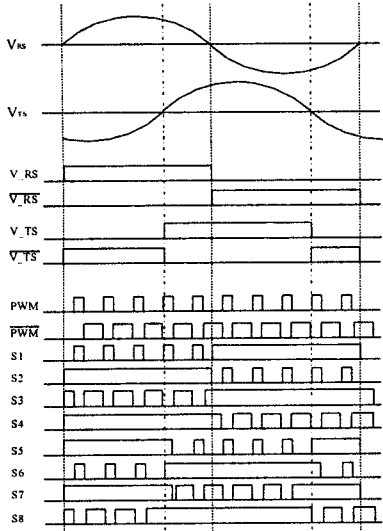


그림 6 제안된 교류전압제어회로의 PWM 패턴

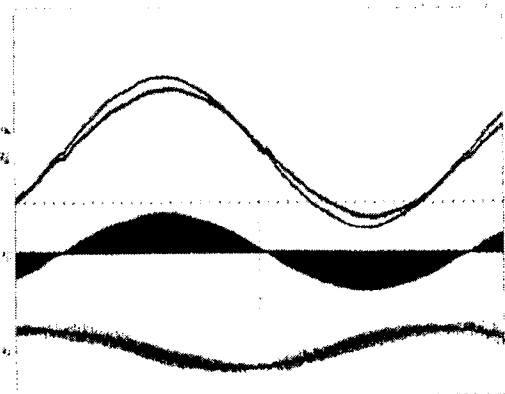


그림 7 입출력 파형(1: 입력전압 V_{RS} , 2: 출력전압 V_{UV} , 3: 초퍼출력전압 V_C , 4: 초퍼출력전류 I_C , 2ms/div, 350V/div, 20A/div)

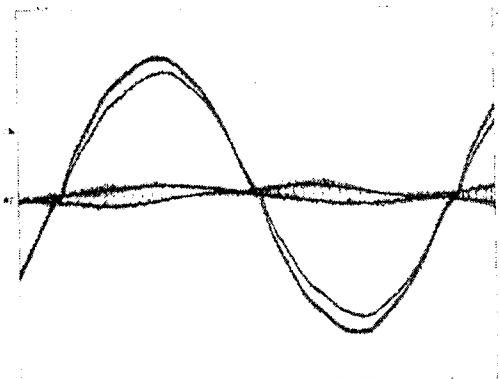


그림 8 입출력 파형(1: 입력전압 V_{RS} , 2: 출력전압 V_{UV} , 3: 보상전압 nV_{RS} , 4: 보상전압 nV_{TS} , 2ms/div, 350V/div)

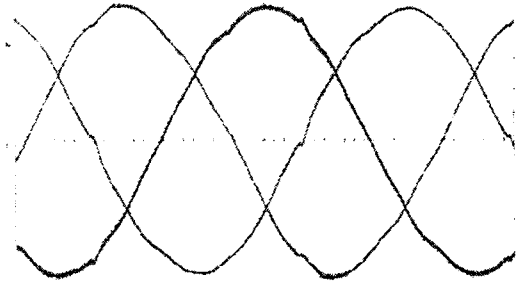


그림 9 3상 출력전압 (2ms/div, 350V/div)

그림 7은 입력전압 380Vrms의 조건에서 출력전압을 15% 강압하여 제어하는 경우의 입력전압 V_{RS} , 출력전압 V_{UV} , AC 초퍼 출력전압 및 출력전류파형을 나타낸다.

그림 8은 출력전압의 강압을 위한 각 직렬보상 변압기의 출력전압을 함께 나타낸 것으로 두 대의 AC 초퍼 출력 전압이 변압기를 통하여 합성됨에 따라 출력 전압과 입력 전압 사이에는 그림과 같이 위상차가 발생하게 된다.

그림 9는 이때의 3상 출력 전압 V_{UV} , V_{VW} , V_{WU} 를 보여준다. 삼상 보상전압은 두 대의 단상 AC 초퍼와 세 대의 직렬보상 변압기의 1차측을 Δ 결선하므로써 얻을 수 있으며, 이 경우 출력 선간 전압 및 상전압에는 불평형이 발생되지 않는다.

4. 결 론

본 논문에서는 교류초퍼와 직렬보상변압기를 사용한 3상 강압형 교류전압제어회로에 대하여 살펴 보았다. 제안된 회로는 빠른 응답 특성 및 높은 효율(정격부하에서 98% 이상)을 지니게 되며, 교류초퍼회로를 정격의 약 30% 정도로 설계하여 출력전압을 최대 15% 정도 강압할 수 있으며, 집단 조명부하등에 사용하여 일조량이 높을 때나 높은 조도가 요구되지 않을 때 출력전압을 낮추어 전력절감을 목적으로 제작하였다.

제작된 강압형 교류전압제어회로는 단권 승압형 변압기와 연계하여 전압조절 범위내에서 승강압이 가능한 자동전압조정기로도 사용 가능하다.

(참 고 문 헌)

- [1] 장도현, 송종환, 원종수, "전원측 역률 향상을 위한 비대칭형 PWM 교류초퍼", 전기학회 논문지, 40권 12호, pp.1230~pp.1241,1991.
- [2] 민병덕, 김태우, 권봉환, "새로운 펄스변조형 교류초퍼", 전기학회 논문지, 46권, 5호, pp.691~pp.698,1997.
- [3] Yosuhiko Okuma, "PWM Controlled AC Power Supply based on AC Chopper Technology and Its Application", Trans. IEE Japan, Vol. 119-D, No. 3, pp.412~pp.418,1998.
- [4] Do-Hyun Jang, Gyu-Ha Choe, "Step-Up/Down AC Voltage Regulator Using Transformer with Tap Changer and PWM AC Chopper", Trans. on Industrial Electronics, Vol. 45, No.6, pp.905~pp.911,1998.
- [5] 류홍제, 김중수, 임근희, 김득수, "교류초퍼를 사용한 직렬보상형 강압형 교류전압제어회로", 대한전기학회 하계학술대회 산학특별세션 논문집, pp42-44,2001.