

회로 DQ 변환을 이용한 UPFC의 모델링 및 동작특성 해석

최 남 섭  
 여수대학교 전기 및 반도체공학과

Modeling and Characteristic Analysis of UPFC Using Circuit DQ Transform

Nam-Sup Choi  
 Dept. of Electrical Engineering, Yosu National University

**Abstract** - UPFC(Unified Power Flow Controller)는 계통의 선로로 전송되는 무효전력과 유효전력을 독립적으로 보상해줄 수 있는 유연송전시스템 기기로, 전력계통 전압 안정화와 위상제어 등의 목적으로 실용성과 적용성이 뛰어나므로 최근 들어 국내외에서 활발하게 연구가 되고 있다. 본 논문에서는 회로 DQ 변환 기법을 적용하여 UPFC를 모델링하고 동작특성 해석한다. 회로 DQ 변환의 결과 정특성 및 동특성을 나타내는 등가회로를 구할 수 있으며 이로부터 각종 특성식과 설계식을 도출해 낸다. 또한, 제안된 모델링 및 동작특성 해석의 결과의 타당성은 PSIM 시뮬레이션을 통하여 검증한다.

링 및 동작특성 해석의 결과의 타당성은 PSIM 시뮬레이션을 통하여 검증한다.

2. 회로 DQ 변환 모델링

2.1 시스템 개요

그림 1은 본 논문에서 모델링하고 해석하려는 UPFC 시스템을 나타낸다. 그림 1에서  $v_{sa}, v_{sb}, v_{sc}$ 는 송전단의 전압을  $v_{Ra}, v_{Rb}, v_{Rc}$ 는 수전단의 전압을 나타내며,  $R_E$ 와  $L_E$ 는 병렬인버터의 손실과 연계리액터의 인덕턴스, 혹은 그림 1에서는 편의상 생략되었지만 절연과 연계리액터를 얻기위하여 삽입되는 변압기의 임피던스를 대표한다. 또,  $R_2$ 와  $L_2$ 는 수전단 쪽의 임피던스와 직렬인버터의 커플링을 위해 사용되는 변압기의 임피던스를 포함하고 있다. 본 논문에서는 직렬인버터의 출력을 계통에 투입하기 위해 사용되는 변압기를 이상적일 것이라고 보고, 권선비도 1:1이라고 가정한다. 또한, 송전단의 계통임피던스가 수전단의 계통임피던스보다 매우 작은 경우를 상정하여, 그림 1에서는 송전단측의 계통임피던스를 생략하였다.

UPFC의 기본동작은 직렬인버터에서 생성하는 전압  $v_{Ba}, v_{Bb}, v_{Bc}$ 를 각 계통에 직렬로 삽입함으로써, 수전단에 전송되는 유효, 무효전력을 제어하고, 병렬인버터로는 DC 링크단의 전압을 일정하게 유지하며, 경우에 따라서는 계통에 직접 무효전력을 공급하는 역할을 한다.

2.2 회로 DQ 변환

그림 1에서 3상 계통전원은 다음과 같다.

$$v_{s,abc} = [v_{sa} \ v_{sb} \ v_{sc}]^T = \sqrt{\frac{2}{3}} \cdot V_s \cdot \text{SIN}(\omega t + \phi_s) \quad (1)$$

여기서  $V_s$ 는 송전단의 선간 실효전압,  $\omega$ 는 각주파수,  $\phi_s$ 는

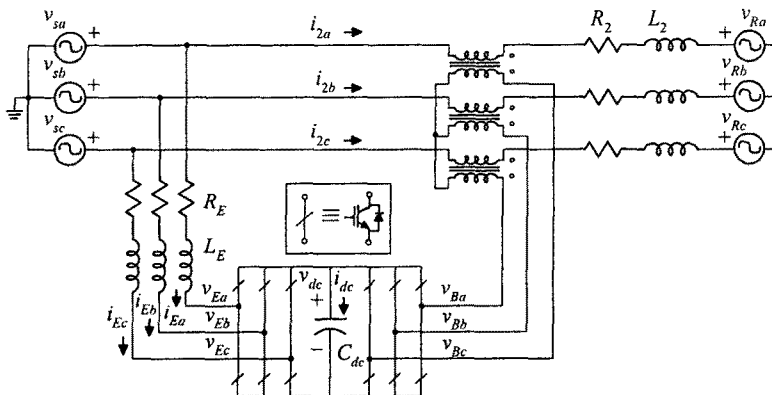


그림 1. UPFC 시스템

1. 서 론

UPFC(Unified Power Flow Controller)는 계통의 선로로 전송되는 무효전력과 유효전력을 독립적으로 보상해줄 수 있는 전력변환기기로, 90년대 중반 도입되어 국내외에서 활발히 연구되고 있는 FACTS(Flexible AC Transmission System)의 일종이다. 즉, UPFC는 계통에 적용되어 전력조류제어, 전압안정도 증진, 시스템 발전(oscillation) 억제, 과도 안정성 제고 등의 역할을 수행한다.<sup>[1-4]</sup>

UPFC는 계통에 직렬로 삽입되는 직렬인버터와 병렬로 연결되는 병렬인버터의 두 직류측이 서로 연결된 구조를 갖는데, 이러한 인버터 시스템의 동작을 제대로 이해하고 해석하기 위해서는 많은 수식을 다루어야 한다. 이러한 문제점은 시스템의 동적특성과 정적특성을 이해하는데 장애가 될 수 있으며, 이제까지 논문들을 많은 가정과 생략에 기초하여 수식을 다루기도 하였다.<sup>[2-4]</sup>

본 논문에서는 UPFC 시스템의 동작을 이해함에 있어, 회로 DQ 변환된 등가회로를 유도함으로써 해석과 모델링을 용이하게 할 수 있음을 보인다. 또한, 제안된 모델

송전단 전원의 위상을 나타내고

$$\text{SIN}(\omega t + \phi_s) = \begin{bmatrix} \sin(\omega t + \phi_s) \\ \sin(\omega t + \phi_s - 2\pi/3) \\ \sin(\omega t + \phi_s + 2\pi/3) \end{bmatrix} \quad (2)$$

또, 수전단의 전압은 다음과 같다.

$$\mathbf{v}_{R,abc} = [v_{R_a} \ v_{R_b} \ v_{R_c}]^T = \sqrt{\frac{2}{3}} \cdot V_R \text{SIN}(\omega t + \phi_R) \quad (3)$$

여기서,  $V_R$ 는 수전단의 선간실효전압,  $\phi_R$ 는 위상을 나타낸다.

그림 1에서 인버터를 제외한 각 부분에 대하여 시간 영역에서의 회로 방정식을 구하면 다음과 같다.

$$\mathbf{v}_{s,abc} = R_E \mathbf{i}_{E,abc} + L_E \frac{d}{dt} \mathbf{i}_{E,abc} + \mathbf{v}_{E,abc} \quad (4)$$

$$\mathbf{v}_{s,abc} = -\mathbf{v}_{B,abc} + R_2 \mathbf{i}_{2,abc} + L_2 \frac{d}{dt} \mathbf{i}_{2,abc} + \mathbf{v}_{R,abc} \quad (5)$$

한편, 병렬인버터의 출력전압과  $V_{E,abc}$  직류측 전류  $i_{DCE}$ 의 관계를 스위칭 함수  $S_{E,abc}$ 를 써서 나타내면,

$$\mathbf{v}_{E,abc} = S_{E,abc} \cdot v_{dc} \quad (6)$$

$$i_{DCE} = S_{E,abc}^T \mathbf{i}_{E,abc} \quad (7)$$

여기서, 스위칭 함수  $S_{E,abc}$ 는 기본과 성분만을 고려하면

$$S_{E,abc} = \sqrt{\frac{2}{3}} \cdot d_E \text{SIN}(\omega t + \alpha_E) \quad (8)$$

이고,  $d_E$ 는 진폭변조지수,  $\alpha_E$ 는 제어위상각을 나타낸다.

마찬가지로, 직렬인버터에 대하여,

$$\mathbf{v}_{B,abc} = S_{B,abc} \cdot v_{dc} \quad (9)$$

$$i_{DCB} = S_{B,abc}^T \mathbf{i}_{2,abc} \quad (10)$$

여기서, 직렬인버터의 스위칭함수는

$$S_{B,abc} = \sqrt{\frac{2}{3}} \cdot d_B \text{SIN}(\omega t + \alpha_B) \quad (11)$$

이고,  $d_B$ 는 진폭변조지수,  $\alpha_B$ 는 제어위상각을 나타낸다.

또, DC 링크 커패시터  $C_{dc}$ 에서,

$$C_{dc} \frac{d}{dt} v_{dc} = i_{DCE} - i_{DCB} \quad (12)$$

한편, abc축상의 3상 변수  $\mathbf{x}_{abc}$ 를 dqo축상의 변수  $\mathbf{x}_{dqo}$ 로 변환하는 변환행렬  $\mathbf{K}$ 를 다음과 같이 정의한다.<sup>[3]</sup>

$$\mathbf{K} = \sqrt{\frac{2}{3}} \begin{bmatrix} \text{COS}^T(\omega t + \phi) \\ \text{SIN}^T(\omega t + \phi) \\ 1/\sqrt{2} \mathbf{I}^T \end{bmatrix} \quad (13)$$

여기서,  $\mathbf{I}^T = [1 \ 1 \ 1]$  이고,  $\phi$ 는 임의의 각이다.

$$\mathbf{K}^{-1} = \mathbf{K}^T, \quad \mathbf{x}_{dqo} = \mathbf{K} \mathbf{x}_{abc} \quad (14)$$

식 (1)~(11)의 관계식에 대하여 변환행렬  $\mathbf{K}$ 를 적용하여 DQ 변환을 하면, 다음 방정식 세트가 얻어진다.

$$v_{s_d} = R_E i_{E_d} + \omega L_E i_{E_d} + L_E \frac{d}{dt} i_{E_d} + v_{E_d} \quad (15)$$

$$v_{s_d} = R_E i_{E_d} - \omega L_E i_{E_d} + L_E \frac{d}{dt} i_{E_d} + v_{E_d} \quad (16)$$

$$v_{E_d} = d_E v_{dc} \sin(\alpha_E - \phi) \quad (17)$$

$$v_{E_d} = d_E v_{dc} \cos(\alpha_E - \phi) \quad (18)$$

$$v_{s_d} - v_{R_d} = -v_{B_d} + R_2 i_{2_d} + \omega L_2 i_{2_d} + L_2 \frac{d}{dt} i_{2_d} \quad (19)$$

$$v_{s_d} - v_{R_d} = -v_{B_d} + R_2 i_{2_d} - \omega L_2 i_{2_d} + L_2 \frac{d}{dt} i_{2_d} \quad (20)$$

$$v_{B_d} = d_B v_{dc} \sin(\alpha_B - \phi) \quad (21)$$

$$v_{B_d} = d_B v_{dc} \cos(\alpha_B - \phi) \quad (22)$$

$$i_{DCE} = d_E \sin(\alpha_E - \phi) i_{E_d} + d_E \cos(\alpha_E - \phi) i_{E_q} \quad (23)$$

$$i_{DCB} = d_B \sin(\alpha_B - \phi) i_{2_d} + d_B \cos(\alpha_B - \phi) i_{2_q} \quad (24)$$

식 (15)~(24)로부터 그림 2와 같이 시스템의 모든 제어

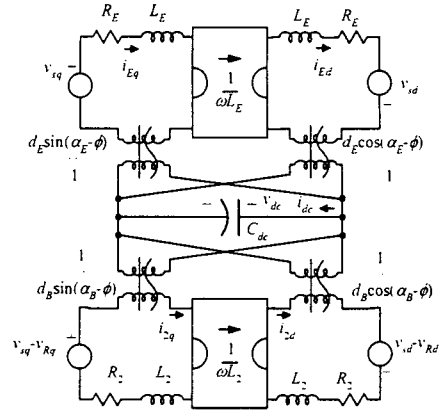


그림 2. 회로 DQ 변환된 등가회로

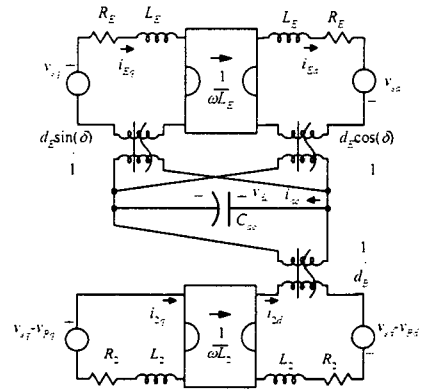


그림 3. 단순화된 등가회로.

정보를 포함하는 등가회로를 얻을 수 있다.

그림 2에서 변환행렬  $\mathbf{K}$ 의 각  $\phi$ 는 임의의 각이 될 수 있으므로,  $\phi = \alpha_B$ 이면 그림 3과 같이 직렬인버터로부터 주어진 변압기 한 개를 제거한 단순화된 등가회로를 얻는다.

그림 3에서,  $\delta \equiv \alpha_E - \alpha_B$ 이다. 그림 3에서 다음과 같은 상태방정식을 쓸 수 있다.

$$\frac{d}{dt} \mathbf{x} = \mathbf{A} \mathbf{x} + \mathbf{B} \quad (25)$$

여기서,

$$\mathbf{x} = [i_{E_d} \ i_{E_q} \ i_{2_d} \ i_{2_q} \ v_{dc}]^T \quad (26)$$

$$\mathbf{A} = \begin{bmatrix} -\frac{R_E}{L_E} & -\omega & 0 & 0 & -\frac{d_E \sin \delta}{L_E} \\ \omega & -\frac{R_E}{L_E} & 0 & 0 & -\frac{d_E \cos \delta}{L_E} \\ 0 & 0 & -\frac{R_2}{L_2} & -\omega & 0 \\ 0 & 0 & \omega & -\frac{R_2}{L_2} & \frac{d_B}{L_E} \\ \frac{d_E \sin \delta}{C_{dc}} & \frac{d_E \cos \delta}{C_{dc}} & 0 & -\frac{d_B}{C_{dc}} & 0 \end{bmatrix} \quad (27)$$

$$\mathbf{B} = \begin{bmatrix} V_s \sin(\phi_s - \alpha_B) / L_E \\ V_s \cos(\phi_s - \alpha_B) / L_E \\ \{V_s \sin(\phi_s - \alpha_B) - V_R \sin(\phi_R - \alpha_B)\} / L_2 \\ \{V_s \cos(\phi_s - \alpha_B) - V_R \cos(\phi_R - \alpha_B)\} / L_2 \\ 0 \end{bmatrix} \quad (28)$$

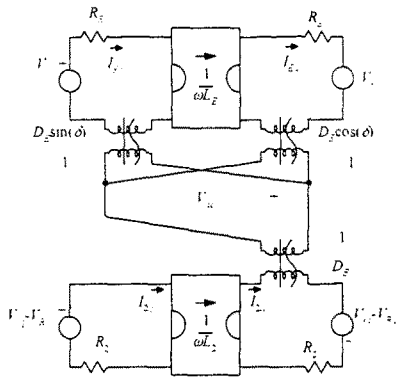


그림 4. 정상상태 응답을 구하기 위한 등가회로

그림 3과 식 (25)~(28)로부터 다음과 같은 사실을 알 수 있다.

첫째, DC 링크의 전압은 직렬인버터와 병렬인버터의 진폭변조지수  $d_E$ ,  $d_B$ 와 제어각의 차이  $\delta$ 에 의하여 제어된다. 즉, 두 직렬, 병렬 인버터의 절대적인 제어각이 아니라 상대적인 제어각이 DC 링크전압과 관계된다는 사실을 알 수 있다.

둘째, 시스템의 차수는 5차가 된다.

셋째, 식 (27)에서 보듯이 시스템의 안정도는 진폭변조지수  $d_E$ ,  $d_B$ 와 제어각의 차이  $\delta$ 에 의하여 결정된다.

그림 4는 시스템의 정상상태 응답을 결정하기 위하여 커패시터는 개방, 인덕터는 단락한 회로이다. 정상상태에서 모든 변수는 직류값을 가지므로 대문자를 사용하여 표기한다.

### 3. 시뮬레이션

회로 DQ 변환 동가 모델링의 타당성을 검증하기 위하여 컴퓨터 테스트 시뮬레이션을 실시하였는데, 사용된 회로 정수와 제어변수의 값은 다음과 같다.

송전단과 수신단 전압에 대하여,  $V_1 = 220$  V,  $V_R = 220$  V,  $\phi_s = 0^\circ$ ,  $\phi_R = 20^\circ$  이고,  $R_E = 0.5 \Omega$ ,  $R_2 = 0.7 \Omega$ ,  $L_E = 5$  mH,  $L_2 = 2$  mH, DC 링크 커패시터  $C_D = 1000$  F이다. 또, 두 인버터의 제어각은  $\alpha_E = 0^\circ$ ,  $\alpha_B = 10^\circ$  이고, 진폭변조지수는 직렬인버터에 대하여  $m_R = 0.8$  병렬인버터에 대하여  $m_E = 0.8$ 이다.

그림 5는 회로 DQ 변환에 의하여 얻어진 DC 링크 전압과 실제 시간영역에서의 시뮬레이션에 의하여 얻어진 스텝 응답 파형을 보인다. 그림 5에서 두 파형은 약간의 오차를 보이나 대체로 동적특성과 정적특성의 영역에서 상당부분 일치함을 확인할 수 있다. 따라서, 회로 DQ 변환된 등가회로를 사용하면 원래의 회로가 갖는 복잡한 방정식을 취급하지 않고 UPFC 시스템의 제반 정특성 및 동특성을 고찰하는데 도움을 받을 수 있을 것이다.

### 4. 결 론

UPFC는 계통이 직렬로 삽입되는 직렬인버터와 병렬로 연결되는 병렬인버터의 두 직류축이 서로 연결된 구조를 갖는데, 이러한 인버터 시스템의 동작을 제대로 이해하고 해석하기 위해서는 많은 수식을 다루어야 한다. 본 논문에서는 UPFC 시스템의 동작을 이해함에 있어, 회로 DQ 변환된 등가회로를 유도함으로써 해석과 모델링을 용이하게 할 수 있음을 제시하였다. 또한, 제안된 모델링 결과의 타당성은 PSIM 시뮬레이션을 통하여 확

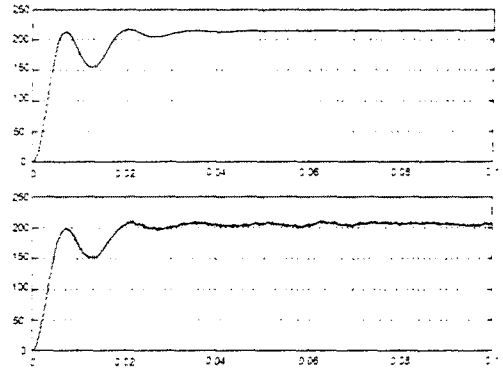


그림 5. 시뮬레이션 파형: 상 회로 DQ 변환을 사용하여 얻은 DC 링크 전압의 계단응답, 하 회로 회로를 사용하여 얻은 DC 링크 전압의 계단응답

인하였다.

### [참고 문헌]

- [1] L. Gyugyi, C.D. Schauder, S.L. Williams, T.R. Rietman, D.R. Torgerson and A. Edris, "The Unified Power Flow Controller: A New Approach to Power Transmission Control", IEEE Transactions on Power Delivery Vol. 10, No. 2, pp. 1085-1097, April 1995.
- [2] A. Nabavi-Niaki and M.R. Irvani, "Steady-State and Dynamic Models of Unified Power Flow Controller(UPFC) for Power System Study", IEEE Transactions on Power Systems Vol. 11, No. 4, pp. 1937-1943, November 1996.
- [3] K.R. Padiyar and A.M. Kulkarni, "Control Design and Simulation of Unified Power Flow Controller", IEEE Transactions on Power Delivery Vol. 13, No. 4, pp. 1343-1354, October 1998.
- [4] Hidaeki Fujita, Yasuhiro Watanabe and Hirofumi Akagi, "Control and Analysis of a Unified Power Flow Controller", IEEE Transactions on Power Electronics Vol. 14, No. 6, pp. 1021-1027, November 1999.
- [5] C. T. Rim, N. S. Choi, G. C. Cho and G. H. Cho, "A Complete DC and AC Analysis of Three-Phase Controlled Current PWM Rectifier Using Circuit D-Q Transformation", IEEE trans. on Power Electronics, Vol. 9, No. 4, pp. 390-396, July 1994.