

전기기관차의 모니터장치 개발에 관한 연구

연준상* · 서용원 · 양오
 청주대학교 이공대학 전자공학과

On the study of Electronic Train Monitor System

Jun-sang Yeon · Yong-won Seo · Oh Yang
 Dept. of electronic engineering, chong-ju university

Abstract - 1970년대에 제작되어진 전기기관차는 대부분이 기계적인 방식을 많이 채택하였고 디지털 기술의 미비로 아날로그방식을 이용해서 DC모터나 브레이크 기기 등을 제어했다. 이들 장치들은 고장의 판단 여부를 외관이나 릴레이의 접점이 on/off 되었는지를 시각적으로 확인한 후 판별 하였고 또한 이러한 고장을 찾는다는 것 이 매우 어려웠다. 또한 기관차의 운행 기록을 할 수 없기 때문에 기관차의 운행시 주변 상황이나 시스템의 운용 상황들을 알 수 없었다. 따라서 본 시스템을 이용하여 기관차의 운행 도중에 발생하는 모든 상황을 디스크에 기록하며 또한 디스크의 내용을 분석할 수 있도록 하여 운행 중에 고장이 발생하면 고장 시점부터 시스템과 주변상황들을 기록하여 기관차를 검수하는 검수원들이 보다 빠르고 효과적으로 기관차를 분석하고 고장을 진단하여 기관차를 유지보수 할 수 있도록 전기기관차의 모니터링 시스템을 개발하였다.

또한 386EX칩은 RTOS를 탑재하지 않고 Turbo-C 3.0 compiler를 사용하여 펌웨어용 OS를 직접 설계 하였다[2]. PCMCIA Card는 PLD 로직을 이용하여 제어하였으며 이 PLD로직은 Xilinx사의 XC95144-PQ160을 이용하였다. 플래시 디스크는 PCMCIA카드와 호환이 가능한 SANDISK를 사용하였다. 그림 1은 ELMS의 제어장치의 시스템 구성도이다[3][4].

1. 서론

본 시스템의 가장 큰 기능은 모니터 시스템이 장착되어 있지 않은 전기기관차에 고속의 프로세서를 이용하여 운행중이 모든 기관차 시스템의 주변 상황들을 기록함으로써 운행했던 전기기관차의 과거의 모든 상황을 한 눈에 알아볼 수가 있으며, 운행 중에 고장의 원인을 쉽게 알 수 있기 때문에 검수원들이 전기기관차의 유지보수를 쉽게 할 수 있게 하기 위함이다.

본 장치에서 운행중의 상황을 기록하고 고장을 기록하는 장치로서는 플래시디스크를 사용하였다. 그 이유는 전기기관차의 주변환경의 특성상 충격, 온도, 이동 등을 고려할 때 아무리 값싼 저장장치라 하더라도 신뢰성에서 취약하다면 사용할 수 없다. 또한 DOS 호환용 포맷을 본 시스템에서 자체 실시하여 사용상의 편리성을 도모하였다. 포맷된 플래시 디스크는 전기기관차가 운행 중일 때의 기록을 45Byte씩 1초마다 기록하여 총 7일간의 데이터를 기록할 수 있도록 하였으며, 운행중에 고장이 발생하면 100ms마다 데이터를 고장난 시점으로부터 12초간을 저장하게 된다. 저장된 데이터들은 노트북의 PCMCIA 슬롯에 부착하여 바로 분석에 들어 갈 수 있도록 하였다.

2. 본론

2.1 시스템 구성

본 시스템은 주 CPU부분과 주 CPU에서 제공되는 데이터들을 플래시 디스크에 저장하고 관리하여 데이터 베이스를 담당하고 있는 CPU로 크게 2개의 부분으로 구성된다. CPU는 386EX 칩을 사용하였고 시스템 클럭은 50MHz로 고속의 연산을 수행할 수 있으며 PC에서 사용하던 Tool들을 사용할 수 있기 때문에 386EX 칩을 선택하였다[1].

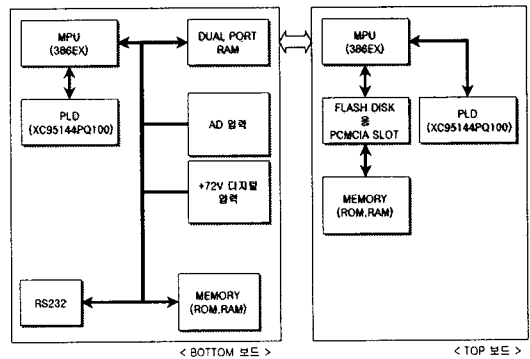


그림 1. 본 시스템의 전반적인 시스템 구성도

또한 저장 시간을 보다 길게 하고 경제성 및 신뢰성을 위해 플래시 디스크의 용량은 32MB를 사용하였다. 전기기관차의 운행시 데이터는 1초마다 저장되며 고장 발생시 고장 데이터들은 32MB의 특정한 부분을 할당하여 고장을 기록하였다. 또한 디스크를 전기기관차 모니터링 시스템에 삽입하였을 경우 이를 자동적으로 감시하여 DOS용 포맷이 되어 있지 않을 경우 DOS 호환용으로 포맷을 하고 트레이스 및 고장 데이터들을 저장하게 된다. DOS 호환 포맷은 Windows OS에서도 호환이 되므로 사용자들이 별도로 노트북에서 포맷을 시키거나 파일들을 지울 필요 없이 본 시스템에서 자동적으로 플래시디스크의 데이터베이스를 관리를 해주도록 되어있다. 시스템에서는 크게 BOTTOM 보드와 TOP 보드로 크게 2개의 장치로 구성되는데 BOTTOM부분은 데이터 전기기관차에서 주변에서 수집하고 가공을 하거나 고장의 조건을 판별하여 TOP보드의 DPRAM을 통해 전달시킨다. TOP보드는 플래시 디스크를 DOS나 윈도우 시스템에 맞게 포맷을 하거나 DPRAM에서 가져온 데이터를 디스크에 저장시킨다.

2.2 플래시 디스크의 파일 저장 구조

DISK는 FAT-12구조와 FAT-16 그리고 FAT-32구조로 DOS 및 windows OS system에서 사용하고 있다. DOS에서 사용하는 FAT-12, FAT16은 Windows OS에서 모두 호환성을 가지고 있으며, 제어기에서 파일들을 관리하고, 파일을 읽고 쓰려면, 이들 구조 중 한 구조를 사용하여야 하며 FAT 구조는 알고 있어야 한

다. DISK의 포맷구조는 그림 2와 같이 되어 있으며 실제로 플래시 디스크의 포맷에서 사용된 포맷도 그림 2와 같은 구조를 프로그램에서 구성하는 것이다[5].

Sector 번호 0	부트 sector
Sector 번호 1 ~ 61	FAT - 1
Sector 번호 63 ~ 122	FAT - 2
Sector 번호 123 ~ 154	File name area
Sector 번호 155 ~	데이터 sector

그림 2. 32MB 플래시 디스크의 포맷시 섹터

▶ 부트 섹터 : 이 부분은 DOS나 windows OS system이 어떻게 데이터를 저장했는가 하는 정보가 담겨져 있으며, 잘못된 정보가 들어가면 disk를 전혀 인식하지 못하거나, 인식했다더라도 잘못된 데이터가 섹터에 쓰여지거나 읽혀지게 된다. 또한 부트 섹터가 파손되었을 경우 다시는 이 디스크는 전혀 쓸 수가 없으므로 상당히 중요하다. 그래서 부트 섹터가 파손되었을 때 FAT-1 영역 이하를 물리적으로 읽어 디스크의 정보를 읽어내야 하지만 windows OS 시스템에선 이를 지원하지 않는다. 그래서 이러한 디스크를 읽어내려면, 별도의 물리적으로 디스크를 읽어 분석하는 장치가 있다.

표 1. 부트 섹터의 구조

offset	내 용	offset	내 용
00H	E9 XX XX 또는 EB XX 90	1AH	헤드 수
03H	OEM명과 버전	1CH	감추어진 섹터 수
0BH	섹터 당 바이트 수	20H	논리적 디스크의 총 섹터 수
0DH	클러스터 당 섹터 수	24H	물리적 드라이브 번호
0EH	보류 섹터 수	25H	예약 영역
10H	파일 한당 테이블 수	26H	Extended boot signature record
11H	부트 디렉토리의 엔트리 수	27H	32 bit binary volume ID
13H	논리적 디스크의 총 섹터 수	2BH	보류 레이블
15H	미디어 디스크립터 바이트	36H	예약 영역
16H	파일 한당 테이블 당 섹터 수	3EH	부트 스트랩
18H	트랙 당 섹터 수	1FEH	55H AAH

▶ FAT-1 영역 : 이곳은 파일이 쓰여지면 파일의 데이터가 저장되어진 위치가 담겨져 있는 영역이며, 크기는 클러스터의 크기로 되어있다. 즉 한 클러스터 당 4개의 섹터로 되어있다. 하지만 꼭 한 클러스터에 4개의 섹터가 존재하는 것은 아니다. 용량의 크기마다 한 클러스터 당 여러 개의 섹터가 존재한다. 한 파일은 최소한 한 클러스터를 가지고 있어야한 한다. 그래서 한 클러스터 당 4개의 섹터를 가진다고 하면, 1 byte 데이터를 저장하면 최소한 2kbyte = 512byte(1 섹터)*4의 크기가 쓰여지게 된다.

▶ FAT-2 영역 : FAT-1과 똑같은 데이터를 가지고

있다. 이것은 FAT-1이 파손되었을 때를 대비하기 위한 것이다. 따라서 FAT-2는 FAT-1이 파손되면 FAT-2에 데이터가 저장되어진 위치가 저장된다.

2.3 플래시 디스크 포맷 및 데이터 저장 알고리즘

플래시 디스크가 처음 삽입되었을 때 디스크의 부트 영역의 위치를 논리 섹터 위치를 구하는 방법을 이용하여 찾아간다. 그런 후 이 부트섹터가 32MB용 디스크용으로 부트섹터가 된것인지 검사한다. 만일 부트섹터가 틀리거나 부트섹터용 정보가 전혀 없다면 0번의 논리섹터에 부트섹터용 데이터를 저장하고 FAT영역을 구성하면 DOS 및 Windows 호환용 포맷은 모두 끝이 난다. 또한 포맷을 한 후 노트북이나 PC에서 디스크를 보면 32MB용 포맷이 되어 있다는 것을 알 수 있다. 만약 포맷이 되어있다면 디스크에 최종적으로 저장된 데이터 위치를 찾아가는 알고리즘에 들어가고 최종적인 데이터를 탐색하였을 경우 데이터가 저장된 다음 위치부터 전기기 판차가 운행할 때의 수집된 데이터를 저장하게 된다.

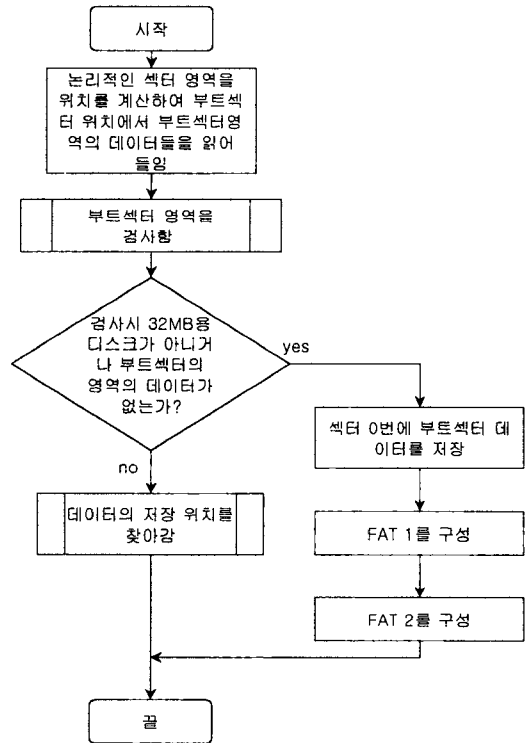


그림 3. 플래시 디스크 포맷 및 데이터 저장 알고리즘

2.4 운행 데이터의 기록 알고리즘

제작되어진 시스템은 32MB용량의 디스크를 16 KByte씩 쪼개어 저장하는데 플래시 디스크에 저장하기 전 SRAM에 16 KByte의 공간에 먼저 운행데이터를 저장하고 16 KByte의 데이터가 모두 저장되었으면 플래시 디스크에 운행데이터가 저장하게 된다. 저장된 데이터는 "elms_dat.bin"의 파일명으로 저장된다. 파일을 구성하거나 16KByte마다 데이터를 저장하는 것은 RTOS 및 OS를 사용하지 않고 저장속도의 증가 및 저장 방법을 개선하기 위해 직접 시스템에 탑재되어진 프로그램에 의해 조작되도록 되어있다.

표 2. 플래시 디스크에 저장되는 파일의 구조

OFFSET	내 용
00000H ~ 7FFH(2KB)	헤더
800H ~ 1000H (16KB)	운영 데이터
(16KB)	운영 데이터
...	...
16KB씩 363개가 저장되어 있음.	운영 데이터
2KB	고장 데이터
...	...
2KB씩 96개 저장	고장 데이터

그림 4의 알고리즘은 플래시 디스크에 다시 데이터를 저장시킬 때 처음 섹터부터 다시 데이터들 사용하면 이전에 저장되었던 데이터들을 알 수 없으므로 가장 마지막에 저장된 데이터의 위치를 찾는 알고리즘으로 가장 빠른 속도 및 디스크의 적은 액세스만으로도 디스크의 최근에 저장된 저장위치를 찾아가는 알고리즘이다. 알고리즘의 실행시간은 18초 정도의 시간이 소요되므로 전기기관차가 전원이 켜진 후 최소한 1분 이상의 대기시간 이후에 출발함으로써 본 시스템의 18초시간은 충분히 짧은 시간에 최종 저장된 위치를 탐색하는 알고리즘을 구현하였다.

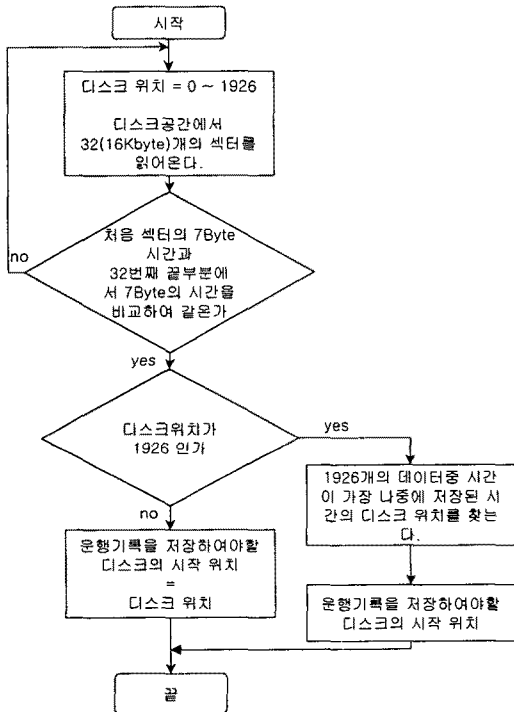


그림 4. 운영 데이터의 기록 및 최종 데이터의 기록 위치를 찾아가는 알고리즘

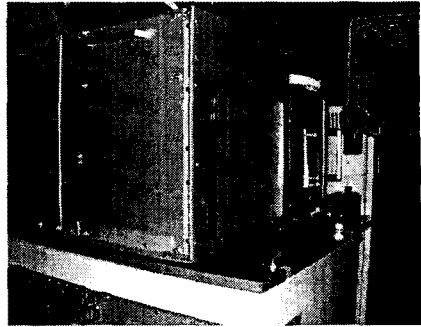


그림 5. 전기기관차에 부착된 전기기관차 모니터링 시스템

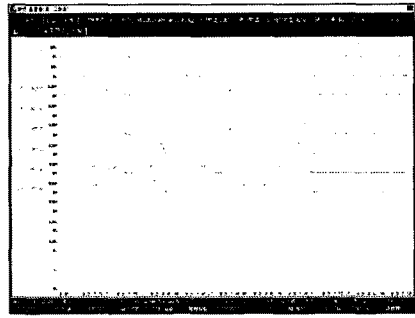


그림 6. ELMS에서 수집(플래시 디스크)된 데이터를 분석기로 본 과정

3. 결 론

1970년대에 제작되었던 아날로그 시스템 형태의 전기기관차는 모니터링 시스템이 거의 장착되어 있지 않기 때문에 많은 문제점들이 전기기관차에서 생기더라도 어느 부분이 고장이며 그 원인이 무엇이었는지를 알 수 있는 방법이 특별히 없었다. 본 시스템에 모니터링 시스템을 장착하여 검수관들이 보다 빠르고 쉽게 유지보수를 할 수 있도록 한 전기기관차의 모니터링 장치 개발에 대한 연구이다.

이것은 이전의 아날로그 시스템에서 일어나는 일들을 디지털 시스템이 판독함으로써 사용자가 조작을 쉽게 할 수 있도록 하였다. 또한 모니터링 시스템을 장착함으로써 필요한 부분만을 A/S함으로써 불필요하게 들어가는 부품들을 막을 수 있어 A/S 비용을 크게 낮출 수 있는 모니터링 시스템을 구성하였으며 이를 전동차에 부착하여 실행함으로써 정확한 사고이력 데이터수집이 가능함을 보였다.

(참 고 문 헌)

- [1] Sandisk DATA SHEET, <http://www.sandisk.com/main.htm>
- [2] 김명섭, "터보 C 로 노던 유틸리티를 만들자," 한국컴퓨터 매거진, P137, 1994.1.24
- [3] 386EX DATA SHEET <http://www.intel.com>
- [4] XC95144-PQ160 DATA SHEET <http://www.xilinx.com>
- [5] 연준상, 양오, "FLASH DISK와 이더넷을 이용한 백업장치 개발에 관한 연구", 정보처리학회 논문집, P180, 2001.6.29