

액체 배관의 천이영역에서 근사적 누출속도 해석에 관한 연구

탁 송 수, 조 영 도, 김 진 준
한국가스안전공사

A Study on the Approximate Release Rate Analysis in the Transition Region of the Liquid Pipeline

Song-Su Tak, Young-Do Jo, Jin-Jun Kim
Korea Gas Safety Corporation

I. 서론

정유 및 석유화학 시설을 포함한 가스시설에서의 사고는 누출에 따른 화재, 폭발 등 대형사고로 이어지는 경우가 많다. 국내의 경우만 보더라도 이러한 대표적인 예로 아현동 및 대구지하철 도시가스 폭발사고[1], 부천 대성에너지 LPG 충전소 폭발사고[2] 등을 들 수 있다. 이러한 사고를 통해 인명 및 건물 등에 대규모의 피해를 초래할 수 있음을 체험하였다.

따라서, 대규모 사고발생의 사전방지와 피해 최소화 목적으로 가스시설에 대한 정성적·정량적 위험성평가의 수행을 통하여 잠재적인 위험성을 확인하고 대책을 수립하는 것이 중요하다. 특히, 최근에는 위험성평가의 중요성이 정부 및 업계에서 크게 인식하게 됨에 따라 위험성을 정량화 하는 정량적 위험성평가를 정성적 위험성평가와 함께 실시하고 있는 추세로 파악된다.

정량적 위험성 평가는 크게 사고빈도와 사고피해영향으로 구분할 수 있으며, 사고빈도의 경우 축적된 장치 결함 자료, 설비보수 이력 및 사고사례자료 등을 통해 구할 수 있는 사항이다. 또한 사고피해영향 평가의 경우 누출원 해석을 기초로 가스운 확산현상의 해석 또는 풀의 형성 및 풀에서의 증발속도·증발가스의 확산현상 해석, 폭발 및 화재 해석 등을 통해 피해영향을 산정할 수 있다.

이처럼 정량적 위험성평가를 위한 사고피해영향 평가에서 누출원 해석은 극히 중요하다. 누출원 해석을 통해 기본적으로 물질의 상태에 따라 누출속도 또는 누출량, 누출 지속시간 등을 계산하게 되며 이 값들은 이어지는 대기확산 및 풀화재 모델 등의 입력값으로 사용되기 때문이다.

본 연구에서는 벤젠 배관의 파손에 따른 누출속도를 층류영역, 난류영역 그리고 천이영역으로 구분하여 산정한다. 특히, 현재까지 제시된 모든 모델식 및 관련

소프트웨어에서 고려하지 않고 있는 천이영역에서의 누출속도를 계산하여 그 경향을 분석하고 일반적으로 사용하는 모델식을 사용하여 보다 쉽게 누출속도를 산정할 수 있는 방법을 제시하고자 한다.

II. 이론적 고찰

일반적인 기계적 에너지 수지식은 다음과 같다.[3]

$$\int \frac{dp}{\rho} + \Delta \left(\frac{u^2}{2} \right) + g \Delta z + F = - \frac{W_s}{m} \quad (1)$$

액체를 수송하는 배관이 다음 그림1과 같고 배관의 두 지점간 압력구배가 액체 수송에 필요한 동력이 된다.

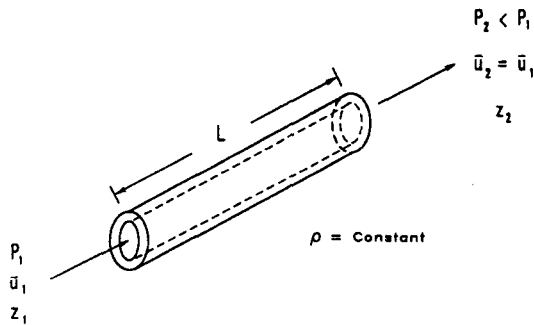


Figure 1. Liquid flowing through a pipe

비압축성 유체이고 축일을 하지 않는다고 가정한다. 또한 운동에너지의 변화를 무시하면 식(1)은 다음과 같이 된다.

$$\frac{\Delta P}{\rho} + g \Delta z + F = 0 \quad (2)$$

F는 마찰항으로 밸브나 기타 이음매 없는 직선배관에서 다음과 같다.

$$F = \frac{2f_p L \rho u^2}{d} \quad (3)$$

(2), (3)식으로부터 평균속도 u를 구하면,

$$u = \sqrt{\frac{d}{2L\rho} \left[\frac{(P_s - P_a)}{\rho_l} + gh \right]} \times \frac{1}{\sqrt{f_p}} \quad (4)$$

$$Re = \frac{d \rho_l u}{\mu_l} \text{ 에서}$$

$$Re \sqrt{f_p} = \frac{d \rho_l}{\mu_l} \sqrt{\frac{d}{2L\rho} \left[\frac{(P_s - P_a)}{\rho_l} + gh \right]} \quad (5)$$

또한, 누출속도 $\dot{Q} = \rho_l A u$ 이므로,

$$\dot{Q} = A \rho_i \sqrt{\frac{d}{2L_p} \left[\frac{(P_s - P_a)}{\rho_i} + gh \right]} \times \frac{1}{\sqrt{f_p}} \quad (6)$$

층류 ($Re\sqrt{f_p} \leq 180$)일 경우

fanning 마찰계수는 $f_p = \frac{16}{Re}$ 이므로

$$\frac{1}{\sqrt{f_p}} = \frac{Re\sqrt{f_p}}{16} \quad (7)$$

(6)과 (7)식으로부터

$$\dot{Q} = \frac{A \rho_i (Re\sqrt{f_p}) \sqrt{\frac{d}{2L_p} \left[\frac{(P_s - P_a)}{\rho_i} + gh \right]}}{16} \quad (8)$$

난류 ($Re\sqrt{f_p} \geq 525$)일 경우 마찰계수는 다음 Colebrook 식으로 표현가능하다.

$$\frac{1}{\sqrt{f_p}} = -4 \log_{10} \left[\frac{1}{3.7} \left(\frac{\epsilon}{d} \right) + \frac{1.255}{Re\sqrt{f_p}} \right] \quad (9)$$

(6)과 (9)식으로부터

$$\dot{Q} = -4A \rho_i \log_{10} \left[\frac{1}{3.7} \left(\frac{\epsilon}{d} \right) + \frac{1.255}{Re\sqrt{f_p}} \right] \times \sqrt{\frac{d}{2L_p} \left[\frac{(P_s - P_a)}{\rho_i} + gh \right]} \quad (10)$$

천이영역 구간에 대해서 마찰계수가 정의된 식이 없으므로 누출속도식도 제시된 바 없다.

따라서, 여기에서는 천이영역에 대한 실험값을 통해 (5)식의 $Re\sqrt{f_p}$ 값이 압력구배에 대한 함수이므로 $Re\sqrt{f_p}$ 으로 압력구배를 구하고 (6)식을 이용하여 압력구배와 마찰계수에 대한 누출속도를 구한다.

물론 층류와 난류영역에서는 (8)식과 (10)식을 통해 누출속도를 구한다. 그리고 층류식과 난류식인 (8)식과 (10)식으로 천이영역에 대한 누출속도를 구하고 실제 실험값으로 천이영역에서 구한 누출속도와 비교하여 오차범위를 구한다.

III. 누출속도 산정 시나리오

층류와 난류 흐름은 일반적으로 레이놀즈수에 따라 구분되나, $Re=50,000$ 에서도 층류흐름을 유지하는 등 조건에 따라 크게 다를 수 있다. 또한 층류에서 난류로 바뀌는 천이영역에 대한 마찰계수는 실험적으로 정의하는 것이 어렵다.[4]

따라서 본 연구에서는 천이영역에서의 누출속도 값 산정에 대한 경향파악을 위하여 smooth한 수평튜브에서 완전 발달된 흐름에 대해 구조와 가열에 대한 영향을 검토한 다음과 같은 실험결과를 이용한다.[5]

Table 1. Reynolds number and Friction factor in the transition region

Reynolds number(Re)	Friction factor(f_p)
2870	0.0065
3000	0.0070
3100	0.0075
3200	0.0080
3300	0.0085
3400	0.0095
3500	0.0100

※ Lap-Mou Tam, Afshin J. Ghajar 실험결과 해석

위험물질로 벤젠이 누출되는 경우를 고려하여 시나리오를 다음과 같이 설정한다.

- $P_s = P_a = 101322 \text{N/m}^2$
- 저장온도 : $T_s = 20^\circ\text{C} + 273.15 = 293.15\text{K}$
- 대기온도 : $T_a = 20^\circ\text{C} + 273.15 = 293.15\text{K}$
- 액밀도(20°C) $\rho_l = 878 \text{kg/m}^3$
- 액점도 $\mu_l = 0.6507 \times 10^{-3} \text{Pa} \cdot \text{s}$
- 누출높이 $h = 0\text{m}$
- 배관 직경 $d = 0.02\text{m}$
- 배관의 누출위치 $L_p = 10\text{m}$
- 거침도 $\epsilon = 0.46 \times 10^{-4}$
- $\epsilon/d = 2.3 \times 10^{-3}$
- 누출 단면적(전과 가정시) $A = 0.000314159 \text{m}^2$

IV. 누출속도 산정결과

층류와 난류영역에 대해서는 임의의 압력구배에 대해 $Re\sqrt{f_p}$ 값을 구하고 이 값을 이용하여 누출속도 $\dot{Q}(\text{kg/s})$ 를 산정한다.

천이영역에서는 실험값으로 주어진 레이놀즈수와 마찰계수로부터 $Re\sqrt{f_p}$ 및 압력구배를 구하고 누출속도 $\dot{Q}(\text{kg/s})$ 를 산정한다.

층류와 난류영역에서의 누출속도 산정식을 이용하여 천이영역에 대한 누출속도를 구하고 실제 실험값으로 구한 누출속도와 비교하여 오차범위를 구한다. 천이영역에서의 압력구배(ΔP), 누출속도 값과 오차범위 등은 표2 및 표3과 같으며, 층류 및 난류영역까지를 포함하여 그래프로 나타낸 결과가 그림2이다.

Table 2. Pressure Difference and $Re\sqrt{f_p}$ of Benzene in the transition region

Reynolds number (Re)	Friction factor (f_p)	ΔP	$Re\sqrt{f_p}$
2870	0.0065	65	231
3000	0.0070	76	251
3100	0.0075	87	268
3200	0.0080	99	286
3300	0.0085	112	304
3400	0.0095	125	323
3500	0.0100	148	350

Table 3. Release Rate and Error range of Benzene in the transition region

\dot{Q}	* \dot{Q}_1	** \dot{Q}_2	*** \dot{Q}_3	† A	†† B	††† C
0.0293..	0.0342..	0.0209..	0.0275..	17%	28%	6%
0.0306..	0.0402..	0.0230..	0.0316..	31%	25%	3%
0.0316..	0.0460..	0.0249..	0.0355..	45%	21%	12%
0.0327..	0.0523..	0.0269..	0.0396..	60%	18%	21%
0.0337..	0.0591..	0.0289..	0.0440..	75%	14%	31%
0.0347..	0.0664..	0.0309..	0.0486..	91%	11%	40%
0.0357..	0.0782..	0.0339..	0.0561..	119%	5%	57%

* \dot{Q}_1 : (8)식으로 계산한 천이영역에 대한 누출속도

** \dot{Q}_2 : (10)식으로 계산한 천이영역에 대한 누출속도

*** \dot{Q}_3 : \dot{Q}_1 과 \dot{Q}_2 의 평균 값

$$\dagger A = \frac{(\dot{Q} - \dot{Q}_1)}{\dot{Q}}, \quad \dagger\dagger B = \frac{(\dot{Q} - \dot{Q}_2)}{\dot{Q}}, \quad \dagger\dagger\dagger C = \frac{(\dot{Q} - \dot{Q}_3)}{\dot{Q}}$$

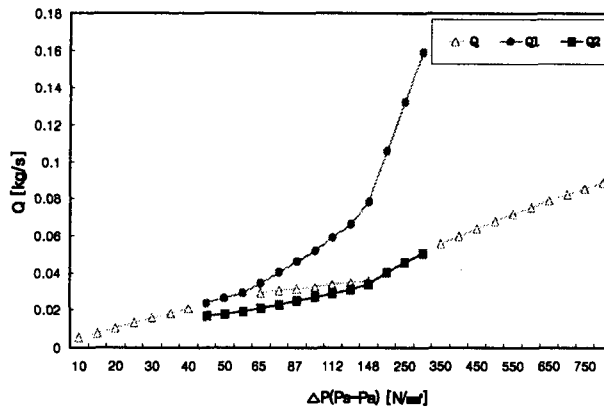


Figure 2. Release Rate \dot{Q} (kg/s) comparison of Benzene

V. 결론

위험물질로 벤젠에 대한 누출속도를 산정하여 보았다. 실험식을 이용하여 레이놀즈수에 따른 마찰계수가 동일하다고 가정하였으므로 물질과 조건이 바뀌더라도 누출속도 산정식이 동일하므로 벤젠과 동일한 결과를 얻을 수 있다.

표3으로부터 실험 값에 의한 레이놀즈수와 마찰계수를 이용하여 산정한 천이 영역에서의 누출속도와 층류식으로 계산한 누출속도와의 오차범위는 17%~119%, 난류식으로 계산한 오차범위는 5%~28%, 층류식 및 난류식으로 계산한 결과의 산술평균의 오차범위는 6%~57%임을 알 수 있었다.

본 연구결과로 천이영역에 대한 누출속도 산정시에는 난류식으로 계산하는 경우가 실제 누출속도에 근접하며, 최대 28%의 오차임을 알 수 있다. 따라서 누출이 천이영역에 해당될 경우 누출속도 산정은 난류식으로 계산하는 것이 바람직하며, 안전율을 고려하여 계산결과에 30%정도 추가하는 경우 보수적으로 위험평가에 활용될 수 있음을 보였다.

참 고 문 헌

- [1] 한국가스안전공사, "가스사고편람", P.569-576, 623-632, 1997.
- [2] 한국가스안전공사, "1998 가스사고연감", P.123-131, 1999.
- [3] Daniel A. Crowl, Joseph F. Louvar, "Chemical Process Safety Fundamentals with Applications", Prentice Hall PTR, New Jersey, P.90-98, 1990.
- [4] Morton M. Denn, "Process Fluid Mechanics", Prentice Hall PTR, New Jersey, P.30-35, 1980.
- [5] Lap-Mou Tam, Afshin J. Ghajar, *Effect of Inlet Geometry and Heating on the Fully Developed Friction Factor in the Transition Region of a Horizontal Tube*, Experimental Thermal and Fluid Science, 15:52-64, 1997.
- [6] Center for Chemical Process Safety(CCPs), "Guidelines for Chemical Process Quantitative Risk Analysis", American Institute of Chemical Engineers, New York, 1989.