

원심형 터보기계의 볼류트내의 유동특성에 관한 실험적 연구

전경준* · 주원구**

An Experimental Study on Flow Characteristics in Volute of Centrifugal Turbomachinery

Kyung-Joon Jeon*, Won-Gu Joo**

Key Words: Centrifugal Turbomachinery(원심형 터보기계), Static pressure Distortion(정압불균일), Volute(볼류트), Impeller-Volute Interaction(임펠러-볼류트 유동간섭)

Abstract

The objective of present study is to find the interaction between volute and impeller of the centrifugal turbomachinery with rectangular cross-sectional volute. Flow measurement were taken in shrouded impeller with 12 backward type blades by using a five-hole pressure probe. The measurements are carried out in 7 flow rate, respectively. Primary function of a centrifugal turbo machinery volute is to serve the flow from the impeller and diffuser to pipe system. For the off-design conditions, Influence of pressure distortion was shown by these measurements. As a result, It has caused the decrease of total efficiency of centrifugal turbomachinery. We have also taken data to design volute by these measurements.

<p>기호설명</p> <p>B_s : width of volute cross section[m]</p> <p>Cp_{st} : static pressure coefficient</p> <p>Cp_{tot} : total pressure coefficient</p> <p>H_s : height of volute cross section</p> <p>N : rotating speed[rpm]</p> <p>P : static pressure[Pa]</p> <p>P_o : total pressure[Pa]</p> <p>Q : flow rate[m³/s]</p> <p>R : radius[m]</p> <p>U : velocity[m/s]</p>	<p>V : absolute velocity[m/s]</p> <p>α : yaw angle</p> <p>δ : pitch angle</p> <p>ρ : density of air[kg/m³]</p> <p>Subscripts</p> <p>1 : inlet of impeller</p> <p>2 : outlet of impeller</p> <p>3 : outlet of diffuser</p> <p>d : design point</p>
---	---

1. 서론

원심형 터보기계는 임펠러, 디퓨저와 볼류트 케이싱으로 이루어져 있지만 대부분의 설계는 각각의 요소에 대하여 독립적으로 진행되고 있다. 그러나 임펠러, 디퓨저, 볼류트가 제작되고 조립되었을 때의 성능은 각 요소들의 유동장 간섭으로 인하여 요구되는 성능과 매우 다를 수 있다.

* 연세대학교 대학원

** 연세대학교 기전공학부

따라서 각 요소의 설계시 조립후에 나타나는 유동장 간섭에 의한 성능 변화에 대한 고려를 하여야 좀더 효율이 높은 원심형 터보기계의 설계가 가능할 것이다. 비설계(off-design)점에서는 유량 변화에 따라 볼류트내에서 유동이 가속 또는 감속되어 이로 인해 임펠러 출구에 원주방향으로 불균일한 압력장을 발생시켜 기계전체의 효율을 떨어지게 하며 기계의 작동범위도 감소시키는 역할을 한다.

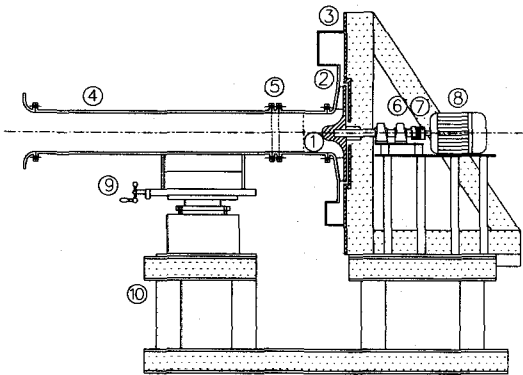
이번 실험에서는 5공피토관을 사용하여 볼류트 내부의 유동장 구조를 파악하였다. 이 결과 5공 피토관의 자체의 문제로 코너부분의 작은 2차유동은 밝혀내지는 못하였으나 각 단면의 선회유동의 형태를 볼 수 있었다.

2. 실험장치 및 실험 방법

2.1 실험 장치

실험은 Fig. 1 과 같은 장치를 이용하여 수행 하였다. 작동유체는 공기이며 그 흐름은 입구 덕트를 통과하여 모터와 연결된 임펠러에서 에너지를 받고 디퓨저를 통과하여 볼류트에서 유동이 모아져 출구로 배출된다.

이번 연구에서 사용된 임펠러의 형상은 Fig. 2 에 나타나며 임펠러는 외경이 390mm 이며 출구의 폭은 15mm, 날개수는 12개이다. 형태는 날개가 회전방향에 대해 43° 후방으로 설치되어 있



- | | |
|-------------|------------------|
| 1. Impeller | 6. Bearing |
| 2. Diffuser | 7. Coupling |
| 3. Volute | 8. Driving motor |
| 4. Duct | 9. Traverse unit |
| 5. Screens | 10. Bed |

Fig. 1 Test rig layout

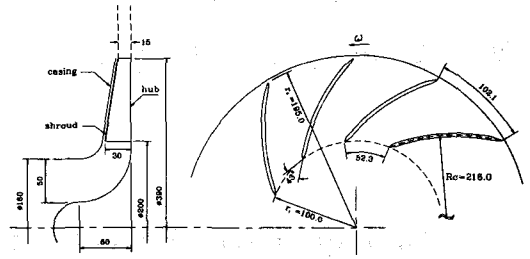


Fig. 2 Configuration of centrifugal impeller

는 뒷보기형 임펠러로 슈라우드 케이싱을 가지는 밀폐형 임펠러이다.

또한 본 연구에서 사용된 볼류트의 단면은 제작 상의 정확도와 경제성, 그리고 측정 편의를 위하여 사각단면으로 하였으며 디퓨저는 볼류트와 일체형으로 되어있다. 그 형상은 Fig. 3에 보여진다.

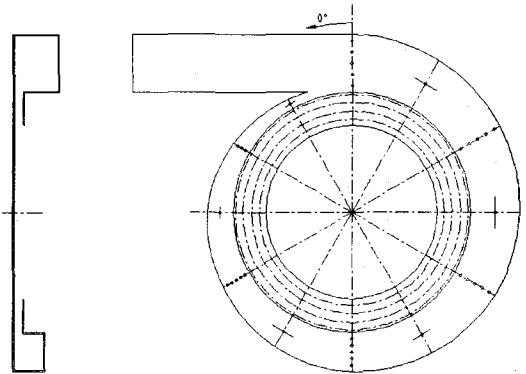


Fig. 3 Volute geometry and measuring points

볼류트의 형상은 자유와류형으로 설계되었으며 다음의 식을 따른다.

$$H_s \ln\left(1 + \frac{H_s}{R_3}\right) = \frac{\theta_s B_3 \tan \alpha_3}{B_s/H_s} \quad (1)$$

여기서 볼류트 단면의 폭과 높이 비인 B_s/H_s 는 0.8로 고정하였고 R_3 는 디퓨저 출구의 반경, α_3 는 디퓨저 출구에서의 유동각을 의미한다. 볼류트는 임펠러와 반경비가 1.38이 되는 것 없는 디퓨저와 연결되어 있다. 볼류트의 입구 반경은

디퓨저의 출구 반경과 같은 외부형(External type)이다.

2.2 실험 방법

본 연구에서는 볼류트 내의 유동구조와 볼류트에서의 압력분포등을 살펴보기 위하여 볼류트 내부에 측정구멍을 내어 5공 피토관(5-holes pitot tube)을 이용하여서 실험을 수행하였다.

5공 피토관은 Fig. 4에서 보는 바와 같이 중앙에 1개의 구멍과 좌우대칭 2개, 상하대칭으로 2개의 구멍이 있다. 속도와 각도를 알고 있는 유동장내에 5공 피토관을 설치하고, 그 위치에서의 유동속도 V 와 피토관이 이루는 2개의 각, 요우각(yaw angle, α)과 피치각(pitch angle, δ)의 조합에 대하여 5개 구멍의 압력을 측정하여 검정곡선을 완성한다. 그 다음에 측정하고자 하는 유동장에 5공 피토관을 위치시켜 5개 구멍의 각 압력을 측정하게되면 검정곡선으로부터 유동방향과 크기를 역으로 알아낼 수 있는 것이 5공 피토관의 측정 원리이다. 검정곡선을 구하는 방법에는 여러가지가 있으나 본 연구에서는 검정이 용이하고 속도, 각도의 역산이 비교적 정확한 Matsunaga⁽⁸⁾ 등이 제시한 5공 피토관의 검정방법을 소개한다. 본 실험에 사용한 5공 피토관의 형상 및 numbering system과 notation을 Fig. 4에 제시하였다.

또한 Fig-3에서는 볼류트의 원주방향으로의 측정위치를 나타내고 있다. 측정위치는 회전방향으로 30° 간격으로 모두 12군데로 하였으며 단면에

서의 상세한 유동구조를 보기 위하여 60° 간격으로 많은 측정점을 두었다. 압력측정은 Scanivalve 사의 16채널 DSA3017을 사용하였으며 5000개의 데이터를 평균하여 사용하였다.

실험에 사용된 모터는 0.75 KW 삼상유도 전동기를 사용하였으며 입력전원에 인버터를 설치하여 700rpm±0.3에서 실험을 하였다.

유량의 측정은 가노막스(Kanomax)사의 I형 열선을 이용하여 입구에서 측정하였으며 유량은 출구측에 있는 원추형 유량조절 댐퍼를 이용하여 조절하였다. 유량은 설계유량 $Q_d = 0.06 \text{ m}^3/\text{s}$ 를 기준으로 $Q/Q_d = 0.43, 0.6, 0.8, 1.0, 1.2, 1.27, 1.47$ 등 7가지의 작동유량에 대해 실험하였다.

3. 실험 결과

3.1 볼류트내의 유동분포

Fig. 5에서는 볼류트의 대표적인 유동구조를 보여준다. 볼류트의 240° 단면에서의 유동구조를 나타내는데 설계유량의 경우나 고유량의 경우 모두 볼류트 중심을 기준으로 선회류가 생김을 알 수 있다. 설계유량의 경우는 원주방향 속도성분이 크게 작용하여 축방향이나 반경방향의 성분은 다소 작게 안정적으로 보이나 고유량의 경우에는 디퓨저 출구에서 반경속도 성분이 크게 나타나는 것을 볼 수 있다. 이것은 반경방향의 추력을 발생시키고 충돌손실이 커지게 된다.

본 실험에서 사용한 사각 단면에서는 이차 코너 유동이 예측이 되나⁽⁴⁾ 이 이차유동은 매우 작

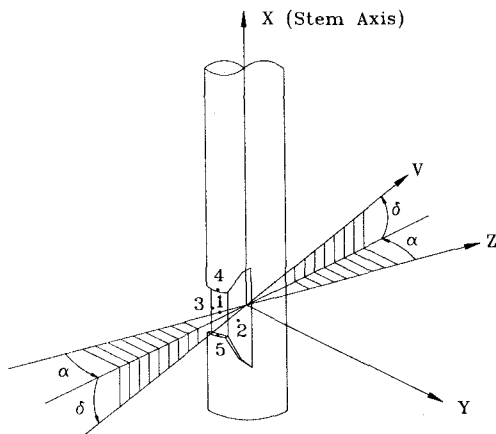
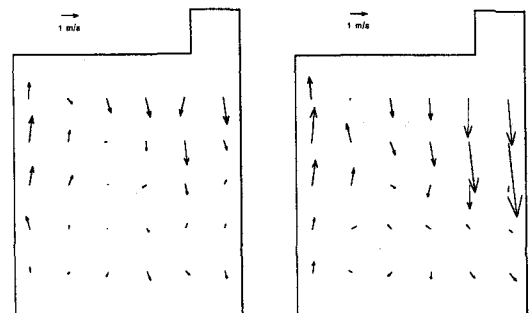


Fig. 4 5-holes pitot tube configuration



(a) At $Q/Q_d = 1.0$ (b) At $Q/Q_d = 1.47$

Fig. 5 Results of the flow field measurements in plane at 240° section

으므로 5공 프루브의 이송이나 측정에 어려움이 있어 볼 수 없었다.

3.2 볼류트내의 압력분포

볼류트 내부의 압력불균일장을 평가하기 위하여 정압계수($C_{p_{st}}$)와 총압계수($C_{p_{tot}}$)를 다음과 같이 정의한다.

$$C_{p_{st}} = \frac{P - P_1}{1/2 \rho U_2^2} \quad (2)$$

$$C_{p_{tot}} = \frac{P_o - P_{ol}}{1/2 \rho U_2^2} \quad (3)$$

여기서 P_1 [Pa]은 입구덕트에서의 평균 정압이다.

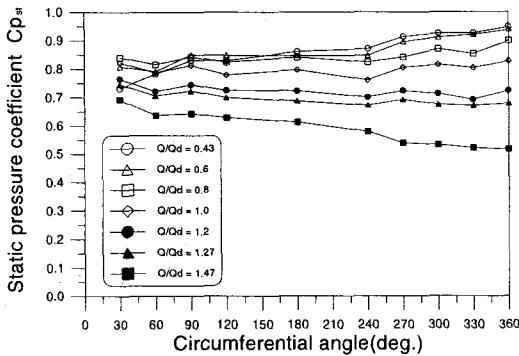


Fig.6 Circumferential static pressure distribution in volute

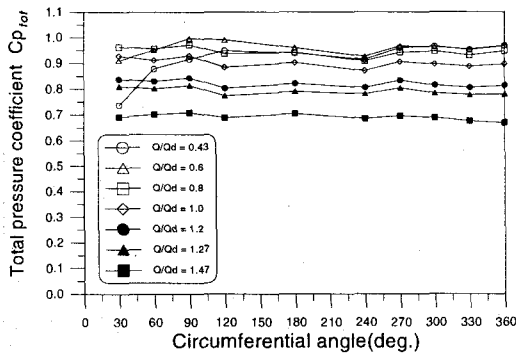
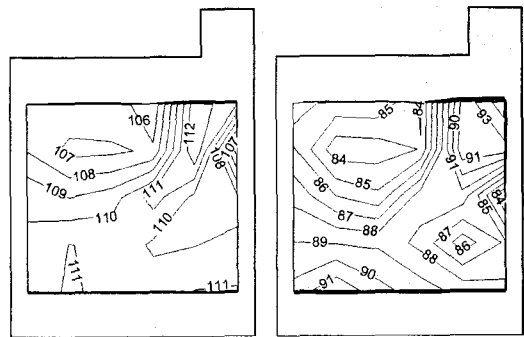


Fig.7 Circumferential Total pressure distribution in volute

Fig. 6은 볼류트 내의 원주방향으로의 정압계수의 분포를 나타낸다. 설계유량에서의 일정한 분포는 저유량의 경우 후반부로 가면서 압력의 상승이

있으며 고 유량에서는 그 반대의 양상이 나타난다. 또한 이전의 연구⁽⁷⁾에서와 같이 디퓨저 출구 부근에서와 비슷한, 설계점에서 비설계점으로 멀어질수록 압력 불균일장이 증가됨을 알 수 있다.

Fig. 7에서는 원주방향으로의 총압분포를 나타낸다. 총압은 고유량에서는 그 정량적인 값은 떨어지나 크게 불균일 하지는 않으나 저유량에서는 입구에서 120° 부근까지는 꽤 낮은 값에서 상승을 하는 것으로 나타난다. 결국 볼류트로 인해 디퓨저 출구에서 불균일한 압력장을 유발시킨다. 이것은 입펠러 입구까지 확장이 되며 결국 입펠러 유동에 영향을 미친다.



(a) At $Q/Q_d = 1.0$ (b) At $Q/Q_d = 1.47$

Fig. 9 Total pressure contour in plane at 240° section

Fig. 9은 240° 위치에서의 총압분포를 나타내는데 설계유량의 경우 디퓨저 출구에서 총압이 가장 높다가 대각선을 중심으로 양쪽으로 대칭적인 양상을 보이며 대체적으로 전체적인 압력분포가 일정하다. 그러나 고유량의 경우에는 압력분포가 설계유량에 비해 불균일 하게 나타나며 이 불균일한 압력분포가 결국 손실을 일으키는 원인이 된다.

총압은 원주방향으로 각 단면에서의 분포는 240° 부근까지는 대체로 위의 경우와 비슷하게 디퓨저 출구에서 가장 높고 대각선으로 대칭인 형태이나 240° 이후로는 단면전체에 고르게 분포가 된 양상이며 특히 고유량의 경우에는 디퓨저 출구의 대각선으로 반대방향에서 가장 높은 총압이 나타난다.

3.3 볼류트내의 속도분포

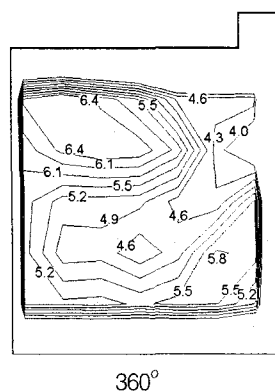
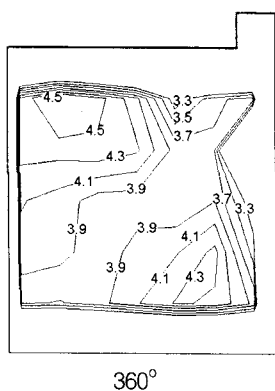
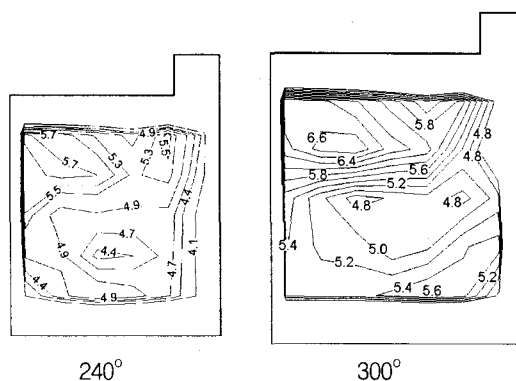
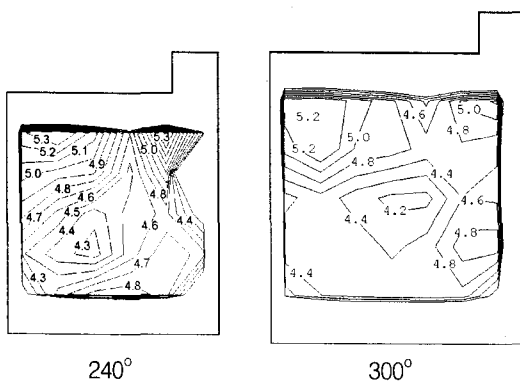
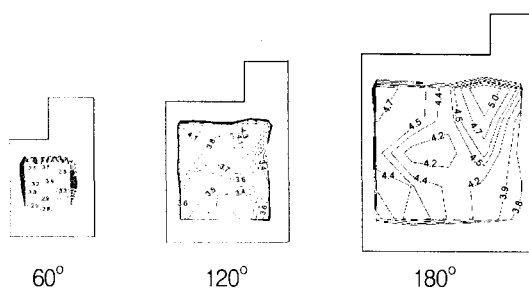
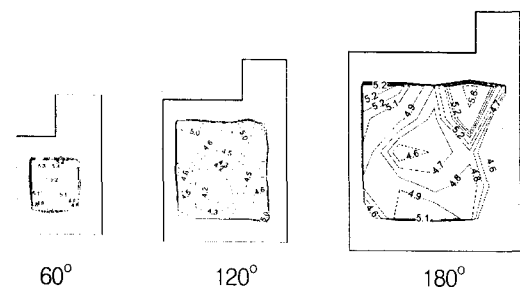


Fig. 10 Velocities variations in volute at $Q/Q_d = 1.0$

Fig. 11 Velocities variations in volute at $Q/Q_d = 1.47$

Fig. 10 과 Fig. 11은 각각 각 단면에서의 원주 방향 속도의 분포를 나타내고 있다. 설계유량에서는 각단면에서 균일한 속도분포가 나타나고 고유량에서는 설계유량에 비해 그 불균일성이 더 크다. 두가지의 경우 모두 240° 부근까지는 디퓨저 출구나 상부의 속도가 크다가 후반으로 갈수록 디퓨저 출구보다 단면의 좌측상부에서 속도가 가장 크다. 이것은 유동이 디퓨저 부근에서 최대속

도로 볼류트를 지나가고 있음을 나타내며 반경방향으로 바깥쪽은 상대적으로 낮은 유속으로 지나가고 있다.

Fig. 12는 각 유량에 따른 원주방향 속도 성분을 나타낸다. 설계유량에서는 원주방향으로 어느 정도 균일한 분포를 나타내나 저 유량의 경우 가장 작은 $Q/Q_d = 0.43$ 에서는 30°에서 120°까지 속는 낮아지는 경향이 나타난다. 그러나 $Q/Q_d = 0.6$,

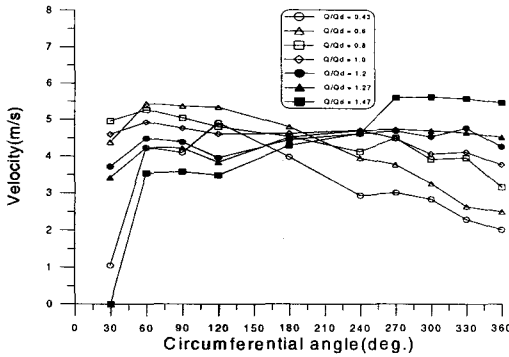


Fig. 12 Circumferential velocities in volute

0.8 에서는 속도가 높다가 후방으로 갈수록 속도가 낮다가 높아지는 경향에서 다시 150° 이후에 낮아지는 양상이다. 고유량의 조건에서는 속도가 낮다가 높아지는 경향을 보인다. 속도분포의 경향은 압력분포와 마찬가지로 비설계(off design)점으로 멀어질수록 균일하지 않게 나타난다.

여기서 특이할 만한 점은 $Q/Q_1 = 0.43$ 와 $Q/Q_1 = 1.47$ 의 설계점에서 가장 먼 유량의 경우 30° 부근에서 속도가 가장 낮은 것을 볼 수 있다. 이것은 볼류트 혀(volute tongue)의 영향이라 할 수 있다.

볼류트 설계시 고려해야 할 사항으로는 저유량에서 주로 사용하려는 볼류트의 경우에는 전체적으로 원주방향으로 150° 부근까지는 속도가 높으므로 볼류트의 면적이 커져야 하며 150° 후방으로는 오히려 그 면적이 더 작아져야 한다. 고유량에서 사용하려는 볼류트의 경우는 그 반대의 형상으로 설계가 될 경우 일정한 유량의 흐름으로 기계의 손실을 줄일 수 있을 것이다.

4. 결론

본 연구에서는 사각 단면적의 볼류트 케이싱을 가지는 원심형 터보기계에서 임펠러-볼류트간의 유동간섭으로 인해 볼류트 내부의 유동장에 어떠한 영향을 주는지를 연구하였다. 이 결과 얻은 결론은 다음과 같다.

1. 실험 결과로 알 수 있는 볼류트내의 압력 불균일장은 디퓨저 출구에서와 비슷한 양상이며 이것은 임펠러 입구까지 확장되어 결국 임펠러의 유동에 영향을 미친다.

2. 이것은 또한 디퓨저를 나가는 유체의 원주방향으로의 유량 변화를 일으킨다. 따라서 볼류트의 설계시 이것이 고려 되어야만 한다.

3. 볼류트 내의 압력장은 저유량의 경우 원주 방향으로 압력의 상승이 일어나며 고유량의 경우 반대현상이 나타난다.

4. 볼류트의 설계시 볼류트내에서 저유량과 고유량의 경우에는 각각에 대한 고려를 하여야 사용여건에 맞는 최적의 볼류트를 설계할 수 있다.

후기

본 연구는 에너지관리공단의 에너지 기술 학술진흥사업으로 수행되었으며 관계기관에 깊은 감사를 표합니다.

참고문헌

1. Ayder, E. et al, 1993, "Experimental and theoretical analysis of the flow in a centrifugal compressor volute," ASME Journal of Turbomachinery, Vol. 115, pp. 582~589.
2. Miyamoto et al, 1995, "The effect of flow rate on characteristics in centrifugal compressor", JSME International Journal, vol. 38, No 1
3. Qi, D. T., 1996, "A new approach to the design of fan volute profiles", Proc. Instn Mech Engrs, Vol. 210, pp. 287~294
4. Dilin, P. and Sakai, 1997, T., "A computational and experimental evaluation of the performance of a centrifugal fan volute"
5. Hagelstein, D. et al, 1997, "Experimental investigation of the circumferential static pressure distortion in centrifugal compressor stages", ASME Paper 97-GT-50
6. Hagelstein, D. et al, 1999, "Experimental and numerical investigation of the flow in a centrifugal compressor volute", ASME Paper 99-GT-6
7. 이경훈, "원심형 터보기계의 임펠러-볼류트 유동간섭에 관한 실험적 연구", 연세대학교 기계공학과 석사학위논문, 2001
8. S.Matsunaga, et.al., "Measurement of instantaneous pressure and velocity in nonsteady three-dimensional water flow by means of a combined five-holes probe", Tras. of the ASME, Vol.102, pp 196-202, June, 1980