

철도터널 통풍공의 내경변화에 따른 공기역학적 성능

김 동 현* · 강 부 병** · 신 민 호***

The aerodynamic performance of air-shafts with different inner diameters in the railroad tunnel

Dong-Hyeon Kim, Bu-Byoung Kang and Min-Ho Shin

Key Words: Railroad Tunnel(철도 터널), Train(열차), Air-Shaft(통풍공), Pressure Fluctuation(압력 변동), Micro Pressure Wave(미기압파), Moving Model Rig(주행 모형시험기)

Abstract

Purpose of the present study is to investigate the aerodynamic performances of air-shafts with different inner diameters in a single track tunnel for reducing pressure fluctuations and micro pressure waves. Three configurations of air-shafts with different inner diameters were examined for comparison of aerodynamic performances. Experiments were performed with a 1/61-scale moving model rig for the tunnel of 0.764 km length and the train of 4 cars per 1 unit. The results showed the reduction effect of the maximum pressure fluctuations in tunnel and micro-pressure waves radiating towards the surroundings from the tunnel exit according to the increase of the diameter of 10 air-shafts spaced equally.

1. 서론

소단면 터널 단면적을 갖는 기존선의 200 km/h 급 고속화에서 가장 큰 장애 요인은 터널 내 풍압변동(pressure fluctuations)이며, 이의 영향으로 열차의 객실 내 압력변동이 증가되어 승객 이명감(ear discomfort)을 발생시킨다.⁽¹⁾ 또한 소단면 터널에서의 고속운행에서 반드시 검토되어야 할 현상은 터널 미기압파(micro pressure wave) 환경 소음 문제이다. 이에 대한 해결책 중의 하나로 터널 내공 단면적 확장공사 없이 통풍공(air-shaft)을 적용하는 저렴한 대책을 마련하고자 한다.^(2,3,4)

현재 기존철도는 1960년대 이전에 저속용으로 건설된 선로이기 때문에 곡률 반경이 작고 가능한 산과 구릉을 피해 선로를 건설하여 터널이 차

지하는 비율이 적다. 기존선 고속화의 철도이설이나 새로이 건설되는 1급 선로에서는 터널이 차지하는 비율이 10 % ~ 30 % 대로 더 높아질 것으로 예상된다. 기존선 고속화에서 첫 번째로 고려할 수 있는 방법이 틸팅(tilting) 차량 등을 적용하는 기존 선로에서의 속도향상 방법이고, 두 번째가 선로 곡률 반경이 심한 지역의 철도 이설 방법이다. 이때 신선에 새로운 터널공사시 터널이 작은 내공단면을 가질수록 건설비용은 그만큼 적게 든다. 이때 소단면 기계화 굴착으로 시공되는 통풍공은 터널 내공단면을 줄일 수 있어서 공사비용을 최소화하면서 속도향상을 가능하게 할 수 있다.⁽³⁾

승객 이명감 및 터널 내 풍압변동을 고려하여 터널 단면적 최적화 설계를 할 때, 다양한 방법 중에서 터널 내에 통풍공을 뚫어주면 터널내 풍압경감^(2,3,4)과 터널 입출구 미기압파 저감효과⁽⁵⁾가 대단하다. 본 연구에서는 Fig. 1에 나타낸 1/61축척 터널주행 열차모형 시험기(moving model rig)⁽⁶⁾로 기존선 28 m²의 소단면 터널에 일정간격을 갖는 10개의 통풍공을 적용할 경우 통풍공의 내경(inner diameter)을 3가지로 변화시켜 공기역학적 성능을 시험하였다.

* 회원, 한국철도기술연구원 시설연구본부
E-mail: dhkim@krii.re.kr
TEL: 031-461-8531, FAX: 031-461-8374

** 회원, 한국철도기술연구원 차량연구본부

*** 한국철도기술연구원 시설연구본부

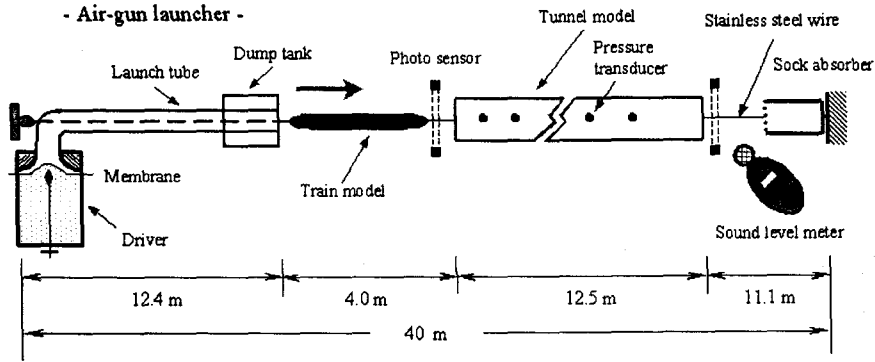


Fig. 1 Schematic of moving model experiment

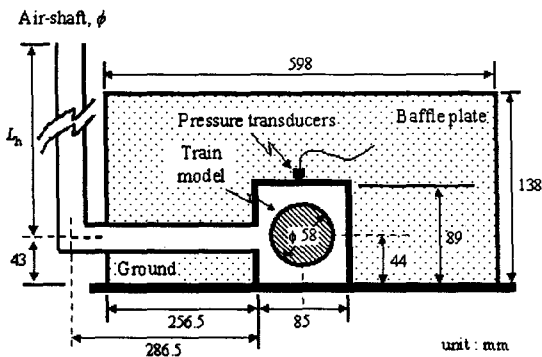


Fig. 2 Front view of tunnel model with air-shafts

2. 실험대상 및 계측시스템 구성

본 연구의 1/61축척 터널모형 실험에서 터널길이는 12.522 m(실척 763.84 m), 열차모델 길이는 1.546 m(실척 94.3 m)이고, 터널모델과 통풍공 모델의 자세한 제원은 Table 1과 Fig. 2에 나타내었다. 국내 간선철도에서 최고속 차량인 새마을호를 시험대상 차량으로 하였는데 Table 2에 실험에 사용한 제원을 나타내었다. 새마을호의 전두부를 축대칭 형상으로 선단부터 면적을 변환한 열차모델은 1/61로 축척하여 실험에 사용하였다.

본 연구에서는 우선 4량 1편성 차량을 시험 대상으로 하였으며 추후에 열차 편성별 영향을 도출하고자 한다.

새마을호는 현재 개활지에서 최고 영업속도 약 140 km/h로 운행하고 있으며, 소단면 4종류 터널에서는 약 90 km/h ~ 110 km/h로 속도로 운행한

Table 1 Specifications of the tunnel

Items	Specifications
track	single
Cross-sectional area	28 m ²
Perimeter	21.17 m
Length	764 m

Table 2 Specifications of the train

Items	Specifications
Cross-sectional area	9.8 m ²
Perimeter	12.08 m
Train configuration	4 car 1 train
Overall length	94.3 m

다. Fig. 1에 나타난 1/61축척 터널주행 열차모델 시험(Moving model test)에서 열차속도는 실제 속도에 맞추어 터널 내에서 압력파의 특성이 실제 크기로 생성되게 하였다.⁽⁶⁾ 재래철도 터널은 1960년대 이전에 건설된 터널이 대다수이고, 그 동안 빈번한 터널내의 라이닝 보수공사로 표면의 상태가 무척 거칠다. 또한 라이닝이 적용되지 않은

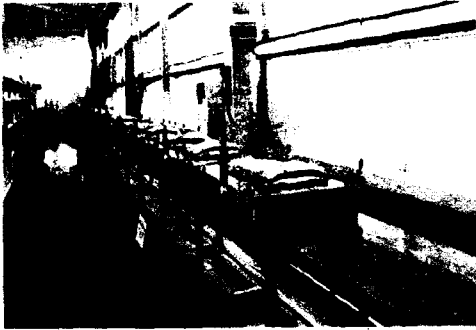


Fig. 3 Photograph of experimental set



Fig. 4 Photograph of experimental set with ϕ 35 mm air shaft

요철이 심한 암석터널들도 많은 상황이다. 따라서 터널내면의 표면 거칠기는 매우 열악하며, 재래철도 터널과 열차의 축척에서의 표면 거칠기는 참고문헌⁽⁴⁾에 참조할 수 있다.

터널내부의 압력변동은 Endevco 압력센서(8510B-1)로 다섯 위치에서 연속적으로 기록하였다. 터널입구 전방에 있는 포토센서(응답속도 2×10^5 sec)에 열차 전두부가 도달되면 모든 센서의 측정이 시작되며 또한 동시에 열차속도를 측정한다. 포토센서는 터널 앞과 뒤의 700 mm에 각각 위치시켰으며 주행 감속도를 파악하기 위해 속도측정을 개별적으로 하였다. 압력센서(8510B-1)는 6.9 kPa의 동압력범위와 55 kHz의 공진주파수를 갖는다. 터널 내 압력신호는 샘플링 주파수(sampling frequency) 200 kHz의 DC Dynamic Strain Amplifier(MINEBEA 모델 NMB DAS-406B)에서 증폭한 후 1 kHz에서 low-pass filtering을 하였고, 아날로그 신호를 디지털 신호로 전환하는 NI의 High-speed A/D Converter 모델 PCI-MI0-16E-1로 측정 데이터를 얻었다.

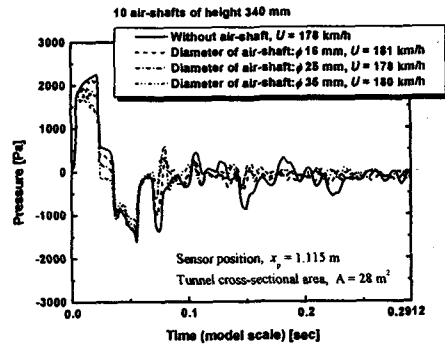


Fig. 5 Pressure fluctuations in tunnel for the different air-shaft diameters for train entry speed 180km/h and $x_p = 1.115$ m

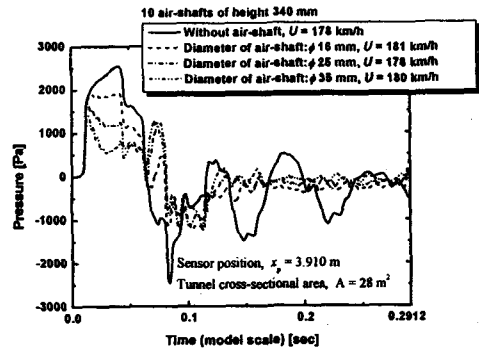


Fig. 6 Pressure fluctuations in tunnel for the different air-shaft diameters for train entry speed 180km/h and $x_p = 3.910$ m

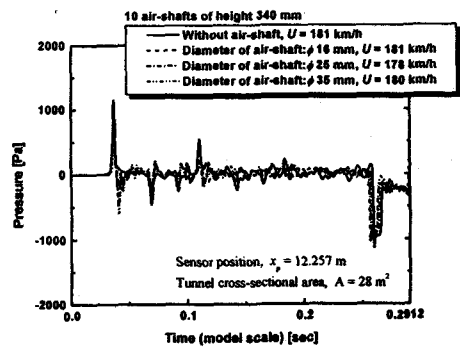


Fig. 7 Pressure fluctuations in tunnel for the different air-shaft diameters for train entry speed 180km/h and $x_p = 12.257$ m

3 실험결과 및 토의

3.1 수직 통풍공 내경변화에 따른 터널내 풍압 변동 저감효과

통풍공 터널개발 실험 대상인 12,522 m (실척 763.84 m) 터널에 대해 통풍공 내경에 따른 터널내 풍압변동을 관찰하는 시험을 수행하였다. 통풍공은 Fig. 2와 같이 한쪽 측벽에 "L"자 형상으로 설치하였다. 터널 입구에서 첫 번째 통풍공의 설치 시작위치는 261.23 mm(실척 15.94 m)이고 통풍공 간격을 1333.33 mm (실척 81.33 m)로 하여 터널 내에 설치된 통풍공은 총 10개이다. 터널 내 설치된 모든 통풍공 높이는 $L_h = 340$ mm (실척 20.74 m)로 고정시켰다. 통풍공 내경은 각각 35 mm (실척 2.14 m), 25 mm (실척 1.53 m), 16 mm (실척 0.98 m)인 세가지 경우를 시험하였다. 터널 천정 높이부터 토피고 높이를 측정하면 295 mm(실척 18 m)에 해당되며, 대구-부산 경부선 터널의 토피고에서 성현터널을 제외한 14개 터널의 평균에 해당된다. 아울러 터널 내 열차 진입속도를 $U = 110$ km/h ~ 180 km/h로 변화시키면서 터널내 풍압변동을 측정하였다. Fig. 3은 터널내에 통풍공을 10개 설치한 터널모델 전체사진을 나타내었다. Fig. 4는 내경 35 mm의 통풍공을 터널 한쪽 측벽에만 설치한 모습이다.

터널 내 센서 위치에 따른 풍압변동의 실험 결과는 주요결과만 Fig. 5 ~ Fig. 7에 나타내었다. 통풍공 높이와 설치간격을 일정하게 유지한 상태에서 터널에 열차 진입속도별로 통풍공 내경을 변화시킨 결과인데 터널내 모든 위치에서 첫 번째 압축파 피크 값(peak value)이 통풍공 내경 증가에 대하여 감소하며 압축파의 증가는 거의 동일한 기울기로 증가하나 내경이 클수록 압축파 감소율이 커지는 것을 볼 수 있다. Fig. 5와 Fig. 6에서와 같이 입구측에 가까운 위치일수록 압력파 피크 값 부근에서 긴 시간동안 고압을 유지하지만 압력센서 위치 $x_p = 3.910$ m를 지나 터널출구로 갈수록 Fig. 7에서와 같이 압축파형이 순간적으로 높아졌다가 떨어지는 피크형상으로 압력파가 변동하는 것을 알 수 있다. 이는 터널 입구 부분에서는 차량이 터널 진입시 통풍공의 압력경감 효과를 내기 전에 압력이 누적되어 증가하지

만 터널내부를 지나 출구로 갈수록 내부 압력이 통풍공의 영향을 받아 감소하며 차량이 터널 후반부 압력센서를 통과할 시점에만 차량에 의한 영향으로 순간적으로 압력이 커졌다가 줄어드는 것으로 생각된다. 또한 압력센서 위치에서 열차 통과 후에 압축파와 팽창파의 피크 값이 전체적으로 매우 감소된다. 즉, 터널 양 끝단에서 압축파와 팽창파의 반사량이 현격히 줄어들음을 알 수 있다. 등 간격으로 분포된 통풍공이 압력파의 크기를 감소시켜, 미약한 압력파가 터널 양 끝단에서 반사되어 터널 내를 교차함을 볼 수 있다. 실험 결과에서 보는 것과 같이 터널내의 통풍공 내경이 클수록 풍압변동 최대 피크 값이 감소함을 알 수 있었으며, 열차가 저속일수록 풍압변동 최대 피크 값의 저감율이 증가하는 것을 알 수 있다. 즉 열차가 저속일수록 통풍공에 의한 효과가 좋게 나타난다. 이러한 결과를 Table 3 ~ Table 5에 정리하였으며, 터널 내 열차진입속도에 대한 풍압변동 최대 피크 값과 저감율 결과를 나타내었다. Table 3 ~ Table 5를 보면 통풍공이 없을 때에는 터널 입구부에서 어느정도 진전된 거리($x_p = 3.910$ m) 부근에서 피크 값을 보이나, 통풍공이 있는 경우는 입구부근에서 피크 값을 보이는 것을 알 수 있다. 이는 통풍공이 없는 경우에는 터널내에서 큰 풍압을 증가시키는데 필요한 거리가 필요하지만 통풍공을 설치한 경우는 입구부에서 상대적으로 작은 풍압 피크 값을 형성하고 통풍공의 압력경감 효과로 작아지는 현상으로 설명된다. 또한 어떤 경우든 열차의 터널 진입속도가 증가할수록 피크 값이 커지는 것을 알 수 있다. Table 3 ~ Table 5 결과에 나타난 것처럼 열차진입속도가 일정할 때 통풍공 내경이 2 배로 증가하면 풍압변동 최대 피크 값의 저감율이 열차진입속도 180 km/h, 150 km/h, 110 km/h 각각에 대해서 약 12.4 %, 15.1 %, 14.3 %정도 향상하는 것을 알 수 있다. 그리고 저감율의 절대 값은 저속일수록 효과가 좋다. 열차 주행속도 실험범위에서 통풍공 내경을 35 mm로 했을 때 풍압변동 저감율은 28.6 % ~ 35.4 %까지 되는 걸 볼 수 있다.

3.2 수직 통풍공 내경에 따른 터널출구 미기압파 저감효과

Table 3 The effects of air-shafts with different inner diameter on absolute values of pressure fluctuations in tunnel at different positions for train entry speed 180 km/h

Conditions x_p	Absolute values of pressure fluctuations						Reduction effects
	1.115 m	3.910 m	8.090 m	10.48 m	12.257 m	Max. peak values	
Without air-shaft	2254 Pa	2544 Pa	2303 Pa	1931 Pa	1163 Pa	2544 Pa	reference
Air-shaft inner diameter 16 mm	2133 Pa	1912 Pa	1567 Pa	1488 Pa	1028 Pa	2133 Pa	16.2 %
Air-shaft inner diameter 25 mm	1976 Pa	1682 Pa	1363 Pa	1262 Pa	843 Pa	1976 Pa	22.3 %
Air-shaft inner diameter 35 mm	1816 Pa	1432 Pa	1035 Pa	845 Pa	581 Pa	1816 Pa	28.6 %

Table 4 The effects of air-shafts with different inner diameter on absolute values of pressure fluctuations in tunnel at different positions for train entry speed 150 km/h

Conditions x_p	Absolute values of pressure fluctuations						Reduction effects
	1.115 m	3.910 m	8.090 m	10.48 m	12.257 m	Max. peak values	
Without air-shaft	1640 Pa	1823 Pa	1596 Pa	1323 Pa	732 Pa	1823 Pa	reference
Air-shaft inner diameter 16 mm	1508 Pa	1313 Pa	1074 Pa	1018 Pa	658 Pa	1508 Pa	17.3 %
Air-shaft inner diameter 25 mm	1421 Pa	1214 Pa	971 Pa	874 Pa	572 Pa	1421 Pa	22.1 %
Air-shaft inner diameter 35 mm	1232 Pa	998 Pa	887 Pa	808 Pa	569 Pa	1232 Pa	32.4 %

Table 5 The effects of air-shafts with different inner diameter on absolute values of pressure fluctuations in tunnel at different positions for train entry speed 110 km/h

Conditions x_p	Absolute values of pressure fluctuations						Reduction effects
	1.115 m	3.910 m	8.090 m	10.48 m	12.257 m	Max. peak values	
Without air-shaft	961 Pa	1034 Pa	864 Pa	712 Pa	335 Pa	1034 Pa	reference
Air-shaft inner diameter 16 mm	816 Pa	690 Pa	569 Pa	535 Pa	286 Pa	816 Pa	21.1 %
Air-shaft inner diameter 25 mm	744 Pa	631 Pa	502 Pa	444 Pa	246 Pa	744 Pa	28 %
Air-shaft inner diameter 35 mm	668 Pa	544 Pa	379 Pa	313 Pa	165 Pa	668 Pa	35.4 %

Table 6 The reduction effects of air-shaft inner diameter on micro-pressure at tunnel exit ($L_h = 340$ mm, shafts = 10)

Conditions	Train entry speed	Reduction factors Γ	Reduction effects
Without air-shaft	100 km/h ~ 240km/h	4.86	reference
Air-shaft inner diameter 16mm	100 km/h ~ 200km/h	4.25	12.6 %
Air-shaft inner diameter 25mm	100 km/h ~ 200km/h	3.27	32.7 %
Air-shaft inner diameter 35mm	100 km/h ~ 200km/h	2.52	48.1 %

터널출구에서 방사되는 미기압파는 열차가 터널에 진입시에 발생하는 압축파의 압력구배에 비례하여 증가한다는 것은 잘 알려져 있다.⁽⁷⁾ 또한 미기압파의 최대값은 열차속도의 3승과 비례한다.⁽⁸⁾ 본 연구에서는 차량대 터널의 단면비 (blockage ratio)에 상관없이 적용할 수 있으며, 개발한 미기압파 저감대책의 성능을 비교 할 수 있는 다음과 같은 경험식을 이용하여 비교하였다.⁽⁹⁾

$$P_{max} = \Gamma \frac{U^3}{10^6} \quad (1)$$

여기서, P_{max} 는 미기압파의 최대 값[Pa]이고 Γ 는 미기압파 저감계수, U 는 열차의 터널진입시의 속도[km/h]이다.

Table 6은 터널길이 12.522 m(실척 763.84 m)에서 통풍공 내경이 미기압파에 미치는 영향을 나타내었으며 통풍공 내경이 증가하면 미기압파 저감율이 증가하는 것을 알 수 있다. 내경이 35 mm인 경우 미기압파를 48.1 % 저감시키는 것을 알 수 있다. Fig. 8은 열차진입속도별로 통풍공 터널의 미기압파 최대값 저감효과를 보여주고 있다. 그림에서 보면 한계 미기압파 강도를 20 Pa 이라고 했을 때⁽⁷⁾ 통풍공이 없는 경우는 150 km/h가 한계이지만 35 mm 내경을 적용했을 경우는 200 km/h까지 한계 값 내에 있는 것을 알 수 있다.

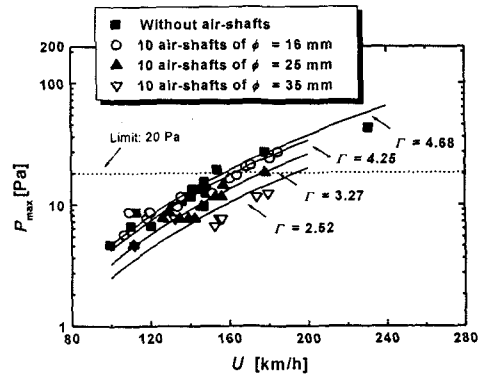


Fig. 8 The reduction effects of air-shaft inner diameter on micro-pressure wave at tunnel exit ($L_h = 340$ mm)

4. 결론

기존선 속도향상의 장애요인 중 하나는 터널 내 풍압변동량 증가에 의한 승객 이명감 현상이다. 본 연구는 기존철도 소단면 단선터널에 통풍공을 적용하여 터널 내 풍압 변동량을 감소시켜 운행속도 향상 방안을 마련하고자 한다.

통풍공의 높이와 간격이 일정한 상태에서 터널에 110 km/h ~ 180 km/h의 열차 진입속도별로 통풍공 내경을 변화시켜, 터널 내 모든 위치에서 첫 번째 압축파 피크 값이 통풍공 내경 증가에 대하여 감소함을 볼 수 있었다. 또한 압력센서 위치에서 열차통과 후에 압축파와 팽창파의 피크 값이 전체적으로 통풍공 내경 증가에 대해 감소되었고, 터널 양 끝단에서 압축파와 팽창파의 반사량이 줄어들음을 알 수 있었다.

(1) 터널내의 통풍공 내경이 클수록 풍압변동 최대 피크 값이 감소함을 알 수 있었으며, 열차가 저속일수록 풍압변동 최대 피크 값의 저감율이 증가하였다.

(2) 열차진입속도가 일정할 때 통풍공 내경이 2배로 증가하면 풍압변동 최대 피크 값의 저감율이 열차진입속도 180 km/h, 150 km/h, 110 km/h 각각에 대해서 약 12.4 %, 15.1 %, 14.3 % 정도 향상되었다. 그리고 저감율의 절대 값은 저속일수록 효과가 좋았다.

(3) 열차 주행속도 실험범위(110 km/h ~ 180 km/h)에서 통풍공을 10개 설치하고 내경을 35

mm로 했을 때 풍압변동 저감율은 28.6 % ~ 35.4 %까지 되었다.

(4) 통풍공 내경이 증가하면 미기압파 저감율이 증가하였고, 내경이 35 mm인 경우 미기압파를 약 48.1 % 저감시키는 것을 알 수 있었다.

후 기

본 연구는 건설교통부 '99 산학연 공동기술연구개발사업의 일부분이며 (주) 대우엔지니어링, (주) 삼보기술단, (재) 한국철도기술공사, (주) 경동의 지원에 감사 드린다.

참고문헌

- (1) Vardy, A. E., 1976, "The use of airshafts for the alleviation of pressure transients in railway tunnels," Paper C4, BHRA, Cambridge
- (2) Burri, J. and Zumsteg, F., 1997, "Airshafts for the alleviation of pressure waves in tunnels of the new Swiss Rail 2000," *Proceedings of the 9th International Conference on Aerodynamics and Ventilation of Vehicle Tunnels*, Aosta Valley, Italy, 6-8 October, pp. 289~290
- (3) Henson, D. A. and Pope, C. W., 1997, "The alleviation of pressure transients in a main line railway tunnel," *Proceedings of the 9th International Conference on Aerodynamics and*

Ventilation of Vehicle Tunnels, Aosta Valley, Italy: 6-8 October, pp. 849~862

- (4) 김동현, 강부병, 신민호, 2001, "철도터널 통풍공의 공기역학적 성능에 대한 연구," 대한기계학회, 2001년도 춘계학술대회 논문집(E), pp. 341~348
- (5) 김희동 등, 1995, "수직갱을 이용한 터널내 비정상 압축파의 파동제어," 대한기계학회논문집 B권, 제21권, 제9호, pp. 1095~1104
- (6) 김동현, 오일근, 2001, "압축공기 발사기에 단선 와이어 유도방식을 적용한 1/60축척 터널주행 열차모형 시험기 개발에 대한 연구," 대한기계학회 논문집 B권, 제25권, 제5호, pp. 634~644
- (7) Maeda, T., 1994, "The Final Report of Micro Pressure Wave Study for The Seoul-Pusan High-speed Railroad Project," Japan Railway Technical Services
- (8) Ozawa, S. and Maeda, T., 1988, "Model Experiment on Reduction of Micro-Pressure Wave Radiated from Tunnel Exit," JSME, *International Symposium on Scale Modeling*, Tokyo, July 18-22
- (9) Kim, Dong-Hyeon, Min, Dong Ho, and Oh, Il-Geun, 1999, "Experimental study of the aerodynamic countermeasures for reducing the micro-pressure waves and pressure fluctuations in high-speed train-tunnel interfaces," *World Congress on Railway Research*, Tokyo, Japan, October 19-23