

Micro Mobility 지원을 위한 멀티캐스트 그룹 메커니즘 Seamless 핸드오프 알고리즘 설계

신동진*, 최상호*, 임선배*, 오재윤**, 송병권**, 정태의**

*한국전자통신연구원

**서경대학교 컴퓨터과학과

e-mail : tejeong@seogyong.ac.kr

The Design of Seamless Handoff Algorithm based on Multicast Group Mechanism for Micro Mobility

Dong-Jin Shin*, Sang-Ho Choi*, Sun-Bae Lim*, Jae-Yoon Oh**,

Byung-Kwon Song**, Tae-Eui Jeong**

*Electronics and Telecommunications Research Institute

**Dept. of Computer Science, SeoKyung University

요 약

3GPP2 방식에서는 Macro Mobility 지원을 위하여 MIP를 이용하며 PDSN은 FA의 기능을 수행한다. 이때 하나의 PDSN에서 다른 PDSN으로 MS가 이동할 경우 지원되는 이동성을 Macro Mobility라 하며, PDSN 관리 영역 내의 하나의 RN에서 다른 RN으로 이동 시에 지원되는 이동성을 Micro Mobility라 한다. 본 논문은 Micro Mobility를 지원하기 위한 멀티캐스트 그룹 메커니즘 기반의 Seamless 핸드오프 알고리즘을 제안하고 있다. 제안된 알고리즘은 MS의 이동방향과 속도를 계산하여, 예상 이동경로에 인접한 RN들을 멀티캐스트 그룹으로 구성하고, 그룹 조인 시점을 최대한 늦춤으로서 망의 효율성을 높인다. 또한, 기존의 멀티캐스트 연결 방법이 가지고 있는 버퍼 오버헤드에 대한 문제점을 해결하기 위해, PDSN은 예상 핸드오프 시간 이후의 데이터만을 전송하며, RN 또한 예상 핸드오프 시간 이후의 데이터만을 버퍼링 한다. 제안된 알고리즘의 Dead Lock Free, Liveness 및 Reliability를 검증하기 위해 State Transition Diagram을 작성하고, 페트리 넷을 이용하였다.

1. 서론

이동 통신 및 무선 통신 기술의 발달로 데이터 서비스 지원이 가능하게 되었으며, 데이터 서비스 기술도 회선교환방식에 의하던 것이 최근에는 패킷데이터 서비스 방식으로 진일보하고 있다. 또한 인터넷 사용의 폭발적인 증가와 함께 사용자들은 시간과 장소에 구애 받지 않고 고정 망에서 제공되는 여러 응용 서비스와 같은 양질의 이동 서비스를 받기를 원하며, 이런 욕구를 이동통신망에서 수용하려는 노력으로 서비스에 있어서도 다양한 응용을 제공하려는 추세에 있다. 그러나, IP 서비스에 의한 멀티미디어 서비스, 즉 인터넷 서비스의 도입에 있어서 제공되어야 하는 기능이나 인터넷에서의

이동성 관리는 아직 미약한 것으로 평가되고 있다. 따라서 서비스를 받고 있는 동안 사용자의 위치 변화에 대한 이동성 관리방법에 따라 망의 효율과 서비스의 질이 결정되기 때문에 이동성 관리에 대한 연구가 중요시 되고 있으며, 이동 사용자의 이동시 발생하는 핸드오프 처리등 이동성 관리에 대한 연구가 활발히 진행되고 있다.

이동성 관리 지원을 위해 IETF(Internet Engineering Task Force)에서는 Mobile IP를 규정하고 있으며[5], 그 외 HAWAII(Handoff Aware Wireless Access Internet Infrastructure)[6]와 Cellular IP[7]등이 있다. 인터넷과의 연동 및 이동성 지원을 위한 기술들을

표준화하는 과정에 있으며, 그 대표적인 것이 북미계열의 3GPP2와 유럽계열의 3GPP이다. 이동성 관리는 망의 크기에 따라, 수 킬로미터 이상인 Macro 망과 수 백 미터 내외인 Micro 망에서의 이동성 관리로 나눌 수 있다. 본 논문에서는 Micro 망에서의 사용자의 이동시 seamless한 서비스의 제공을 위하여 멀티캐스트 그룹 메커니즘 기반의 Seamless 핸드오프 알고리즘을 제안한다.

본 논문은 데이터 서비스를 제공하기 위해서 Micro Mobility를 지원하는 멀티캐스트 그룹 메커니즘 기반의 Seamless 핸드오프 알고리즘을 제안하는 논문으로, 2장에서는 제안하는 멀티캐스트 그룹 메커니즘 기반의 Seamless 핸드오프 알고리즘에 대해서, 3장에서는 제안된 알고리즘을 위해 각각의 PDSN, RN 및 MS들이 유지해야 할 정보에 대해서, 4장에서는 Seamless 핸드오프 알고리즘의 처리 절차 및 검증에 대해서 논하며, 마지막으로 5장에서 결론을 맺는다.

2. 멀티캐스트에 기반 한 핸드오프 알고리즘

3GPP2 방식은 PDSN(Packet Data Serving Node)이 FA(Foreign Agent)의 역할을 수행하므로 이동성 지원이 가능하지만, 이는 Macro Mobility을 지원하기 위한 메커니즘으로, Micro Mobility를 지원하기엔 빠르고 Seamless한 핸드오프에 취약하다. 즉, 데이터의 손실 없이 지속적인 서비스를 제공하기에는 부족한 면이 있다. 따라서, Micro Mobility을 지원하기 위하여 그룹핑을 이용한 멀티캐스트 그룹 메커니즘 기반의 핸드오프 알고리즘을 제안하고자 한다.

PDSN 영역내의 여러 RN(Radio Network)간 Seamless한 핸드오프를 제공하기 위하여 멀티캐스트 그룹 메커니즘을 적용할 경우, 핸드오프 처리 지연 시간이 짧아지게 되므로 이동 호스트에 seamless한 연결 서비스를 제공하기에 적합하다. 그러나, 멀티캐스트 그룹에 속한 모든 RN이 이동호스트로 전송할 데이터를 미리 저장하고 있어야 하므로 RN의 버퍼 오버헤드가 큰 것이 단점이다.

본 논문에서 제안하는 멀티캐스트 그룹 메커니즘 기반의 Seamless 핸드오프 알고리즘은 MS(Mobile Station)에게 seamless한 연결 서비스를 제공할 뿐만 아니라, 기존 멀티캐스트 그룹 메커니즘에서의 버퍼 오버헤드를 줄이는 것과 버퍼 부족으로 인한 핸드오프 호의 블럭킹 확률을 줄이는 것을 목표로 한다.

2.1 멀티캐스트 기반의 Seamless 핸드오프 알고리즘

MS는 MS가 존재하는 영역을 관리하는 PDSN과 RN에 의해 서비스를 받고 있으며, MS가 RN영역을 이동 중일 경우, MS가 존재하는 영역에 인접한 RN의 신호 세기를 얻을 수 있으며, 이를 RN을 통해

PDSN에 보고한다고 가정할 때, 제시한 멀티캐스트 그룹 기반의 핸드오프 알고리즘의 핸드오프 처리 절차 과정을 살펴보면 다음과 같다.

- ① MS는 PDSN에게 자신의 위치정보를 보고 하며, PDSN는 이에 대한 정보를 저장한다. 위치정보는 MS의 번호, 보고 시간, 인접 RN의 신호 세기로 구성된다.
- ② PDSN은 MS로부터 받은 위치정보와 PDSN내의 RN의 배치 정보를 가지고 있는 지역정보 및 이동환경정보를 이용하여 MS의 이동방향과 속력을 예측한다.
- ③ PDSN은 예측한 MS의 이동방향과 속력을 이용하여, MS의 예상 이동 경로상의 RN들을 멀티캐스트 그룹으로 구성한다. 이때 PDSN은 각 멤버 RN의 예상 핸드오프 시간을 기록하고 이를 각각의 RN에게 알려 준다.
- ④ PDSN은 MS에게 전송할 패킷을 멀티캐스트 그룹의 멤버 RN들에게 전송하며, MS가 현재 위치 RN은 패킷을 MS에게 전송한다. 멤버 RN들은 각각의 핸드오프 예상시간 이후의 패킷만을 저장한다.
- ⑤ MS가 인접 RN으로 이동하고, MS는 자신이 마지막으로 전송 받은 패킷의 번호를 이동한 RN에게 알린다. 새로운 RN은 저장되어 있는 패킷 중에서 마지막 번호 이후의 패킷을 MS에게 전송한다. 따라서, 멀티캐스트 연결을 이용하여 핸드오프를 처리하기 때문에 MS는 데이터의 seamless한 서비스를 RN으로부터 받을 수 있으며, RN은 예상 핸드오프 이후의 패킷만을 저장하므로 RN의 버퍼 오버헤드를 줄일 수 있다.

2.2. 멀티캐스트 그룹 구성

각 PDSN은 여러 개의 RN들을 관리하며, RN들의 멀티캐스트 그룹 구성과 RN과 MS의 연결 관리를 담당한다. 멀티캐스트 그룹을 구성하기 위해서는 먼저 MS의 위치와 속도에 대한 계산이 이루어져야 한다. 지금까지 제안한 멀티캐스트 그룹에 있어 MS의 속도와 위치 측정 방법[1][3][4]은, MS와 RN의 부가 장치를 설치해서, MS가 수신한 RN의 신호 세기, RN의 배치와 RN내의 여러 위치에서 측정된 인접 RN들의 신호세기에 대한 데이터베이스를 이용하여 이루어지며, 본 논문에서는 MS의 위치 및 속도의 측정은 기존에 제안한 방법을 사용하는 것으로 가정한다.

PDSN이 멀티캐스트 그룹을 구성하고, 멤버 RN들을 조인 시키는 과정은 다음과 같다.

- ① MS는 수신한 인접 RN의 신호 세기, MS의 번호, 보고 시간 및 RN 번호 등으로 이루어진 위치정보를 주기적으로 RN을 통해 PDSN에게 보고한다.
- ② PDSN은 MS가 주기적으로 보고한 위치정보와 지역정보, 이동환경정보를 이용하여 MS의 속력과 이동방향을 예측한다.
- ③ PDSN은 예측한 MS의 이동경로상의 인접한 RN들을 선택하여 멀티캐스트 그룹을 구성한다.
- ④ PDSN은 각 멤버 RN에 대해서 MS가 이동할

예상 핸드오프 시간을 계산하여 각 멤버에게 알리고, 멀티캐스트 조인을 요청한다. 이때 조인 요청 메시지는 예상 핸드오프 시간에서 멤버 RN들을 조인하는데 걸리는 전체 시간을 뺀 시점에 보낸다.

3. MS, RN 및 PDSN의 연결관리 정보

PDSN내의 RN간 멀티캐스트 그룹 기반의 seamless 핸드오프를 위해 제한한 알고리즘을 적용하기 위해서 PDSN, RN, MS의 3계층에서 다음과 같은 연결 관리 정보를 유지한다.

3.1. MS (Mobile Station)

MS는 RN과 PDSN을 통해 FH(Fixed Host)와 연결을 설정해서 통신을 한다. MS가 유지하는 연결 관련 정보는 다음과 같다.

- 현재 PDSN 번호(PDSNID)
- 현재 RN 번호(RNID)
- 현재 연결에 대한 정보
 - 연결 번호(CONID)
 - 마지막으로 수신한 패킷의 번호(LAST_SEQ_NO)

현재 RN 번호(RNID)와 현재 PDSN 번호(PDSNID)는 MS의 현재 위치를 말하며, RNID를 이용하여 PDSNID를 얻을 수 있다. 또한, MS는 여러 상대방 호스트와 호 설정을 할 수 있으므로, 연결번호 CONID와 마지막 패킷 번호 LAST_SEQ_NO로 현재 연결중인 연결에 대한 정보를 유지한다. 마지막 패킷 번호 필드는 RN으로부터 MS가 성공적으로 받은 패킷의 번호로서 핸드오프 처리 시 다음 RN이 MS에 전송할 패킷을 결정하는데 사용되며, 또한 데이터의 중복을 피하기 위한 RN과 MS간의 Packet Sequence Control에도 사용된다.

3.2. RN (Radio Network)

RN이 관리하는 영역에서, 현재 연결설정이 되어있는 MS와 MS의 예상 경로 상으로의 이동을 대비해서 멀티캐스트 되는 패킷들을 미리 저장하기 위해 다음과 같은 연결정보 테이블을 유지한다.

- 연결 정보 테이블 (CONTABLE)
 - 그룹 정보(MGID)
 - MS 번호(MSID)
 - 연결번호(CONID)
 - 예상 핸드오프 시간(FHOT)

RN이 관리하는 영역에 존재하는 MS는 이에 대응하는 각각의 멀티캐스트 그룹을 구성하고 있으므로, RN은 각 MS의 연결정보를 유지하기 위하여 그룹 번호(GID), MS 번호(MSID), 연결번호(CONID) 필드를 구성한다. 이들을 이용하여 MS의 연결을 식별하며, 예상 핸드오프 시간(FHOT : Forecasted Handoff Time)은 RN이 예상 핸드오프 시간 이후의 패킷들을 저장하는데 사용한다. 이로써 RN이 버퍼링하는 데이터의 양을 결정할 수 있다.

3.3 PDSN (Packet Data Serving Node)

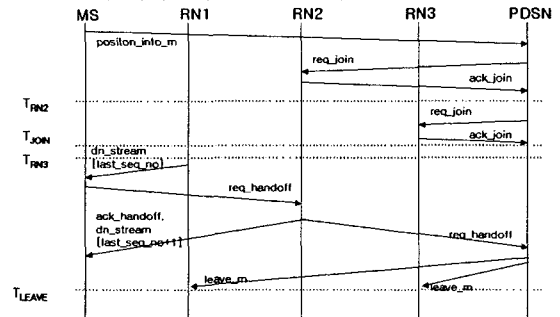
PDSN은 자신이 관리하는 영역 내의 모든 MS 연결정보와 멀티캐스트 그룹에 대한 정보를 관리하며, MS의 위치를 추적 할 수 있는 위치 정보 테이블과 MS의 예상 경로를 예측하기 위한 이동 환경 테이블을 유지 한다.

<ul style="list-style-type: none"> • 멀티캐스트 그룹 테이블(MGTABLE) <ul style="list-style-type: none"> - 그룹 번호(MGID) - RN 번호(RNID) - MS 번호(MSID) - 예상 핸드오프 시간(FHOT) - 조인 요청 시간(RJT) 	
<ul style="list-style-type: none"> • 위치정보 테이블 (PINFOTABLE) <ul style="list-style-type: none"> - MS 번호(MSID) - 보고 시간(RT) - RN 번호(RNID) - 신호의 세기(SS) 	<ul style="list-style-type: none"> • 이동환경 테이블(MENVTABLE) <ul style="list-style-type: none"> - MS의 위치(MSP) - 예상 위치(FMSP) - 예상 속력(FV) - 그룹멤버 리스트(GMLIST)

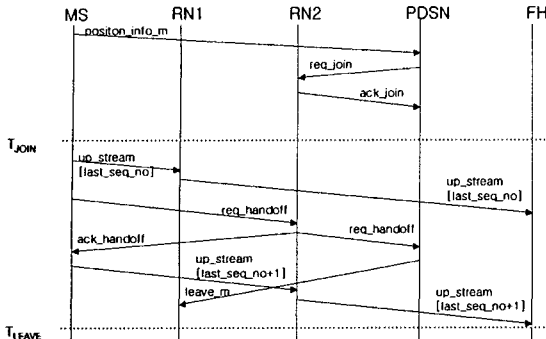
이동환경 테이블(MENVTABLE: Mobile Environment table)은 정적인 테이블로 MS의 이동방향과 속력을 계산해서 이동 호스트의 멀티캐스트 그룹을 구성하는데 사용된다. 이동환경 테이블은 실제 MS의 이동에 따른 각 위치에서 측정된 RN들의 신호 세기에 의해 구성된다. 위치정보 테이블(PINFOTABLE: Position Information Table)은 MS가 주기적으로 보고 하는 인접 RN의 신호의 세기(SS: Signal Strength)와 보고되는 시간(RT: Report Time), 현재 연결 설정이 되어 있는 RN의 번호(RNID)와 MS 번호(MSID)로 이루어져 있다. 또한, 멀티캐스트 그룹 테이블(MGTABLE: Multicast Group Table)을 이용하여 PDSN이 관리하는 영역내의 그룹에 속한 각 RN의 예상 핸드오프 시간(FHOT)에 대한 정보를 유지한다.

4. Seamless 핸드오프 알고리즘의 처리 절차 및 검증
4.1 핸드오프 처리 절차 흐름도

그림 4-1과 4-2는 Up Stream 및 Down Stream의 경우 핸드오프 처리 절차 흐름도 이다. TJOIN은 멀티캐스트 그룹에 속한 모든 RN의 조인이 끝난 시점을 말하며, TRN2와 TRN3은 MS가 RN2, RN3로의 핸드오프 예상시간을 나타낸다. dn_stream[last_seq_no]은 MS가 RN1으로부터 받은 마지막 데이터를 나타내며, MS는 RN2로 핸드오프 요구 메시지 req_handoff를 보내면서 MS의 핸드오프의 처리절차는 시작 된다.



<그림 4-1> Down Stream의 경우 핸드오프 처리 절차 흐름도

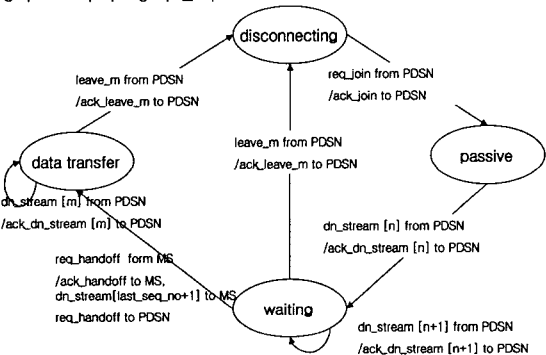


<그림 4-2> Up Stream의 경우 핸드오프 처리 절차 흐름도

4.2 RN간 Seamless 핸드오프 알고리즘의 State Transition

MS가 PDSN영역내의 여러 RN간의 이동에 있어 중단 없는 서비스를 받기 위하여 앞 절에서 제안, 설계한 멀티캐스트 그룹 메커니즘 기반의 Seamless 핸드오프 알고리즘에 대하여 본 절에서는 PDSN과 RN간의 상호 동작하는 핸드오프 처리 절차를 Sate Transition Diagram으로 표시한다.

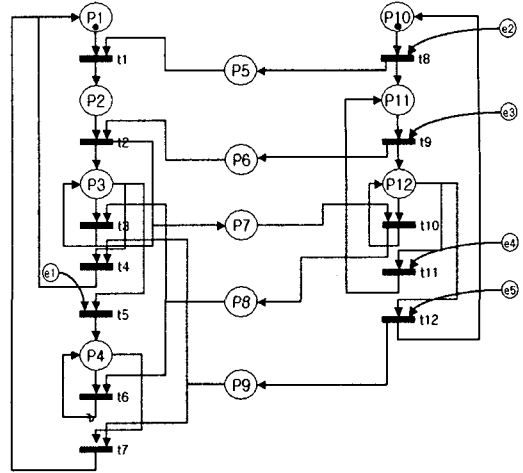
Down Stream의 경우 RN은 disconnecting 상태에 있다가 PDSN으로부터 조인 요청 메시지를 받으면 ack_join 메시지를 되돌려 주면서 state transition이 시작된다. 자세한 state transition은 그림 4-3과 같으며, PDSN의 state transition은 생략한다. Up Stream의 경우도 역시 생략한다.



<그림 4-3> RN의 State Transition Diagram

4.3 페트리넷(Petri-Net)에 의한 검증

본 절에서는 4.2절의 State Transition Diagram을 토대로 RN과 PDSN 사이의 연동을 페트리 넷을 이용하여 모델링 하고 검증한다. 그림 4-4는 Down Stream의 경우에 PDSN과 RN간의 메시지와 데이터 흐름 처리 절차에 대한 state transition을 이용하여 도시한 페트리넷으로 모델이다. 그림에서 좌측의 토큰소는 RN의 상태, 우측의 토큰소는 PDSN의 상태, 중간 토큰소는 메시지 전달 중인 상태를 표현한다. p1과 p10의 검은 점은 초기 토큰을 나타낸다. 그림 4-7,에서의 각 토큰소의 상태는 메시지 처리 절차에 따라서 다른 상태로 이동한다. Up Stream의 경우는 생략하였다.



<그림 4-4> Down Stream의 경우 RN과 PDSN 페트리넷 모델링

5. 결론

본 논문은 하나의 PDSN 영역 안에서 MS가 RN간을 이동할 때 Seamless한 핸드오프를 처리하는데 중점을 두고 있다. 본 논문을 통해 제안된 알고리즘은 MS의 이동방향과 속도를 계산하여 예상 이동 경로에 인접한 RN들을 멀티캐스트 그룹으로 구성하고, 그룹 조인 시점을 MS의 예상 핸드오프 시간을 예상해서 seamless한 연결 서비스에 지장 없는 범위에서, 최대한 조인 시점을 늦춤으로서 망의 효율성을 높인다. 또한, 기존의 멀티캐스트 연결 방법이 가지고 있는 버퍼 오버헤드에 대한 문제점을 해결하기 위해, PDSN은 예상 핸드오프 시간 이후의 데이터만을 전송하며, RN 또한 예상 핸드오프 시간 이후의 데이터만을 버퍼링 한다. 제안된 멀티캐스트 그룹 메커니즘 기반의 Seamless 핸드오프 알고리즘의 검증을 위하여 State Transition Diagram 및 페트리 넷을 이용하여 검증한 결과를 보였다.

참고문헌

- [1] U.Dropmann, X. Lagrange, and P.Godlewski, "Architecture of a Multi-Cell Centralized Packet Access System," Proceedings of PIMRC'95, pp.279-283, 1995.
- [2] K. Keeton, B.A. Mah, S. Sehan, R.H Karz, and D. Ferrari, "Providing Connection-oriented Network Services to Mobile Hosts," Proceedings of the USENIX Symposium, August 1993.
- [3] O. Kennenmann, "locating Mobiles in Non-Flowing Traffic," Proceedings of PIMRC'95, pp.274-278, 1995.
- [4] Y. Kim, K. Lee, and Y. Chin, "Effect of Handoff Area Variation on PCS System Traffic," Proceedings of IEEE International Conference on Personal Wireless Communications, pp.134-139, February 1996.
- [5] C. Perkins, "IP Mobility Support," Internet RFC 2002, Oct. 1996.
- [6] R. Ramjee et al., "IP Micro-Mobility Support using HAWAII," Internet Draft, Jul. 2000.
- [7] A.G Valko, et al., "Mobile IP Regional Registration," Internet Draft, draft-ietf-mobileip-reg-