

UMTS 상에서 패킷 서비스를 위한 트래픽 및 버퍼 상태 시뮬레이션

정혜영, 김남기, 박인용, 윤현수

한국과학기술원 전산학과

e-mail : {hyjung,ngkim,iypark,hyoon}@camars.kaist.ac.kr

Traffic and Buffer State Simulation for Packet Services in UMTS

Hyeyoung Jung, Namgi Kim, Inyong Park, Hyunsoo Yoon
Dept. of Computer Science, KAIST

요 약

인터넷의 발달로 많은 소비자들은 이동 통신 단말기를 통해 인터넷 서비스를 받기를 원하고 있으며 이동통신 대역폭 향상은 사용자로 하여금 멀티미디어 서비스에 대한 욕구를 증가시키고 있다. 따라서 이동 통신 시스템에서 패킷 데이터 서비스는 중요한 부분을 차지하게 되었다. 본 논문에서는 무선에서 패킷 데이터 서비스를 제공하는 시스템 내에서 무선 단의 트래픽 상황과 시스템 성능에 큰 영향을 미칠 수 있는 버퍼의 상태가 프로토콜과 환경에 따라 어떻게 변화하는지 알아본다. 이를 위해 먼저 트래픽 모델과 라디오 네트워크 모델을 설계하고 시뮬레이션을 통해 버퍼 상태를 관찰하고 그 결과를 분석한다.

1. 서론

웹 등을 통한 인터넷 사용자의 급격한 성장과 맞물려 무선 인터넷 서비스 시장은 비약적으로 발달하고 있다. 1,2 세대 이동 통신 시스템은 음성 통신을 무선으로도 가능하게 만드는데 역점을 두었다. 하지만 이제는 음성 서비스 만으로는 시장이 포화 상태에 이르고 있고 소비자들의 이동 통신을 통한 텍스트 메시지, 데이터 네트워크와 같은 새로운 서비스에 대한 요구가 빠르게 증가하고 있다. 이러한 추세에 따라 3 세대 이동 통신 시스템은 빠른 데이터 전송 속도와 새롭고 유연한 통신 능력을 가질 수 있는 멀티미디어 통신에 초점을 맞추어 개발되고 있다. 또한, 인터넷의 발달로 인해 많은 소비자들은 이동 통신 단말기를 통해 인터넷 서비스를 받기를 원하고 있으며 이동 통신 단말기의 대역폭 향상은 사용자로 하여금 멀티미디어 서비스에 대한 욕구를 증가시키고 있다. 하지만 지금까지 이동 통신 시스템은 circuit-switched connection 을 이용

한 음성 서비스에 초점을 맞추어 왔었다. 그러나 인터넷은 패킷 망으로 구성되어 있으며 이동 통신 시스템에서 인터넷 서비스와 멀티미디어 데이터 서비스를 위해서는 packet-switched connection 으로 이루어진 패킷 데이터 서비스가 가능해야 한다. 그러므로 3 세대 이동 통신 시스템에서 패킷 데이터 서비스는 매우 중요한 부분을 차지한다.

본 논문에서는 무선에서 패킷 데이터 서비스를 제공하는 UMTS (Universal Mobile Telecommunication Services) 시스템 내에서 무선 단의 트래픽 상황과 시스템 성능에 큰 영향을 미칠 수 있는 버퍼의 상태가 프로토콜과 환경에 따라 어떻게 변화하는지를 시뮬레이션을 통해 관찰하고 그 결과를 분석한다.

본 논문의 구성은 다음과 같다. 2 장에서는 UMTS 서비스를 위한 구조가 어떻게 이루어져 있는지 알아본다. 3 장에서는 UMTS 시스템의 버퍼 상태를 알아보기 위한 시뮬레이션 모델을 설명한다. 4 장에서는 시뮬레이션 결과를 분석한다. 마지막으로 5 장에서는 결론을 맺고 향후 연구 과제에 대해 기술한다.

* 본 연구는 첨단정보기술 연구센터를 통하여 과학재단의 지원을 받았음.

2. UMTS 서비스를 위한 구조

2.1 UMTS 서비스

UMTS 는 ITU 의 3 세대 이동통신 시스템을 위한 IMT-2000 표준 중 하나로 현재 3 세대 이동 통신 시스템을 구성하는데 있어서 가장 주목 받고 있다. UMTS 에서 2 세대 이동 통신 시스템과 가장 큰 차이점은 높은 속도에 있다. UMTS 는 circuit-switched connection 은 384Kbps, packet-switched connection 은 2Mbps 까지 가능하도록 제안되고 있고 이를 통해 화상 전화, 인터넷 서비스, 데이터 정보 제공 등의 새로운 서비스를 창출해 낼 수 있다.

2.2 RIP (Radio Interface Protocol)

Radio Bearer service 를 설정, 조정, 해제하기 위해서는 RIP 가 필요하다. RIP 프로토콜의 구성은 그림 1 과 같다 [1]. 프로토콜 계층은 L1, L2, L3 계층으로 구성되어 있으며 L1 계층은 물리적계층, L2 계층은 MAC (Medium Access Control) 계층과 RLC (Radio Link Control) 계층이 바탕에 있고 service-dependent 프로토콜로 PDCP (Packet Data Convergence Protocol) 과 BMC (Broadcast/Multicast Control Protocol)이 있다. L3 계층에는 control plane 에 RRC (Radio Resource Control) 프로토콜이 존재하는데 RRC 프로토콜은 각 계층의 프로토콜로부터 정보를 받아 들이고 자원을 분배하는 역할을 한다. L2 계층의 MAC 은 논리적 채널을 트랜스포트 채널로 매핑 시키는 역할을 한다. RLC 계층은 데이터에 대하여 재전송 (Retransmission)과 분할 (Segmentation)을 수행한다.

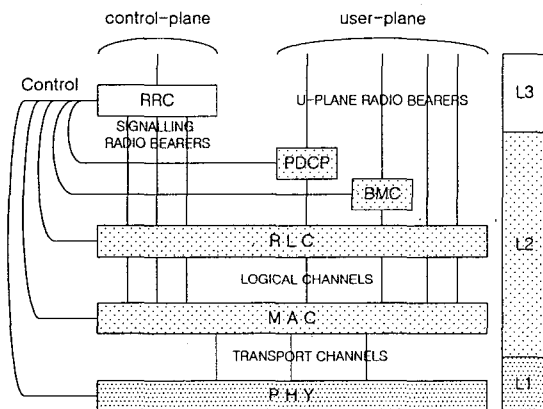


그림 1. UTRA FDD Radio Interface protocol architecture

3. 시뮬레이션 모델

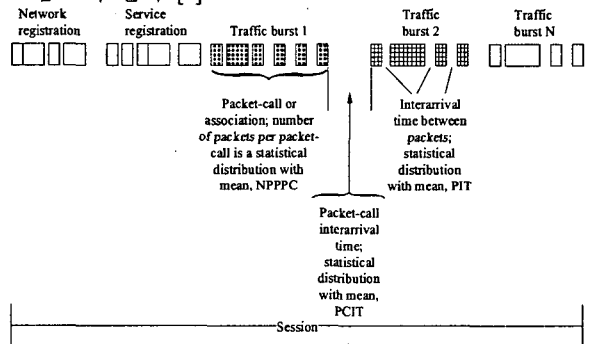
본 연구에서 분석 대상이 되는 UMTS 시스템 내에서의 버퍼는 user plane 에서 L3 계층에 위치한다. 즉 라디오 네트워크 대역폭이 작고 채널 상황이 좋지 못하기 때문에 유선 망으로부터 패킷 데이터가 들어오면 무선 단말로 전송하기 전에 데이터를 저장할 공간이 필요하다. 현재 버퍼의 위치는 RLC 프로토콜 위에 존재하면서 PDCP 위 또는 아래에 위치할 수 있다. PDCP 프로토콜 아래 있다면 PDCP 프로토콜이

TCP/IP 헤더압축을 수행하므로 버퍼에서 저장해야 할 데이터가 작아 지는 장점이 있고 PDCP 위에 있다면 유선 망으로부터 도착한 데이터를 가공 없이 그대로 가지고 있을 수 있는 장점이 있다.

이 모델의 시뮬레이션을 위해서는 사용자 트래픽 모델이 필요한데 본 논문에서는 ITU-R 에서 예측한 서비스의 종류와 ITU-R 에서 제안된 패킷 통신 모델 파라미터를 사용해 트래픽 모델을 설계 및 구현되었다 [2].

3.1 트래픽 모델

ITU-R 에서 제안하는 패킷 데이터 트래픽 모델은 그림 2 와 같다 [2].



- NPCPS: Mean number of packet-calls per session (114, 5, 5)
- NPPPC: Mean number of packets per packet-call (1, 25, 25)
- NBPP: Mean number of bytes per packet (90, 480, 90)
- PCIT: Mean packet-call interarrival time for packet-calls within a session (1, 120, 120 sec.)
- PIT: Mean interarrival time for packets within a packet-call (0, 0.01, 0.01 sec.)

Temp 8/80-ai

그림 2. ITU-R 에서 제시하는 패킷 통신 모델

본 연구에서는 ITU-R 에서 제시하는 미래의 UMTS 서비스 종류와 특성 중에서 MMM(Medium Multimedia) 트래픽에 중점을 두며 Urban pedestrian downlink 특성을 사용해 트래픽을 생성했다. MMM 은 인터넷 서비스를 위한 클래스이며 트래픽 특성상 burst 한 면을 가지고 있는데 이러한 인터넷 트래픽을 모델링하기 위해 ON/OFF 트래픽 소스 모델을 사용하였다 [3].

ITU-R 패킷 통신 모델 파라미터에서의 총 세션 시간은 약 2010 년의 Urban Pedestrian downlink 에서 총 세션 시간에 비해 매우 짧다. 따라서 2010 년 서비스를 예상하고 있는 UMTS 환경을 고려하기 위해서는 ITU-R 패킷 통신 모델 파라미터를 2010 년 예상에 맞게 보정할 필요가 있다. 이를 적절한 가정 하에 보정한 파라미터가 아래 표 1 과 같다 [4].

Number of packet-calls per session (NPCPS)	30
Number of packets per packet-call (NPPPC)	150
Number of bytes per packet (NBPP)	480
Packet-call interarrival time (PCIT) (s)	120.00
Packet interarrival time (PIT) (s)	0.002
Transmission rate (kb/s)	384

Packet transmission time (s)*	43.945
Total session time (s)**	3532.885
Activity factor***	0.0124

표 1. 2010년 Urban Pedestrian downlink에 맞게 보정된 ITU-R 패킷 통신 모델 파라미터

3.2 라디오 네트워크 모델

라디오 네트워크는 그림 1의 RIP 구조를 시뮬레이션 하는 모델이다. 라디오 네트워크에서 버퍼 상태에 영향을 미치는 것은 크게 재전송 오버헤드, 메시지 오버헤드, 그리고 상태 천이 오버헤드 등이 있다.

재전송 오버헤드는 라디오 네트워크에서 FER(Frame Error Rate)에 따라 프레임에 에러가 발생했을 때 이 프레임을 재전송하기 때문에 발생하는 오버헤드이다. 이때 재전송되는 패킷은 프레임 전송 시 버퍼에서 꺼내와 재전송 버퍼에 넣어둔 것으로써 이 시간 동안은 버퍼에 있는 패킷을 처리할 수 없다. 메시지 오버헤드는 RLC 헤더와 길이에 정보로써 각 프레임에 추가되어 발생하는 오버헤드이다. RLC 헤더는 각 프레임마다 일정하게 추가되고 길이정보는 하나의 프레임에 구성된 패킷의 수에 따라 달라지게 된다. 각 프레임에 메시지 오버헤드가 클수록 단위 시간 내에 처리할 수 있는 데이터 패킷의 길이가 짧아지므로 버퍼에 더 많은 패킷이 쌓이게 된다. 상태천이 오버헤드는 무선단말이 FACH (Forward Access Channel) 나 PCH (Paging Channel) 상태에 있다가 채널을 할당 받아 DCH (Dedicated Channel) 상태로 천이시 소요되는 지연시간을 말한다. 이 시간동안 버퍼에 쌓여있는 패킷을 처리할 수 없으므로 버퍼에는 상태천이 시간동안 더 많은 패킷이 쌓이게 된다.

4. 시뮬레이션 결과 및 분석

4.1 트래픽 모델 시뮬레이션

그림 3은 ITU-R이 제안한 트래픽 파라미터를 사용하여 3000초 동안 생성된 트래픽의 예를 보여 주고 있다. 실험에서 입력 되는 트래픽의 대역폭은 384 Kbps 이고, 3000초 동안 평균 바이트 수는 초당 1.232 Kbytes 이다. 그림에서 볼 수 있듯이 같은 트래픽 특성 내에서도 시간에 따라 매우 burst 한 트래픽이 발생함을 알 수 있다.

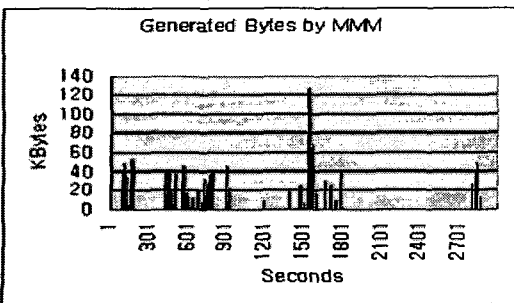


그림 3. ITU-R 파라미터에 따른 트래픽 생성 예

그림 4는 그림 3의 트래픽에 대해 3000초 동안 발생한 바이트 수를 1000번 반복한 후 나온 결과를 보여 주고 있다. 3000초 동안 평균 바이트 수는 3.030 Mbytes 였다. 여기서도 발생한 바이트 수는 경우에 따라 매우 많이 달라지는 burst 한 특성을 가짐을 알 수 있다. 즉 같은 트래픽 내에서도 시간에 따라 데이터 양이 burst 하게 발생할 뿐만 아니라 서로 다른 세션 간에도 데이터 전체 트래픽 양의 차이가 남을 알 수 있다.

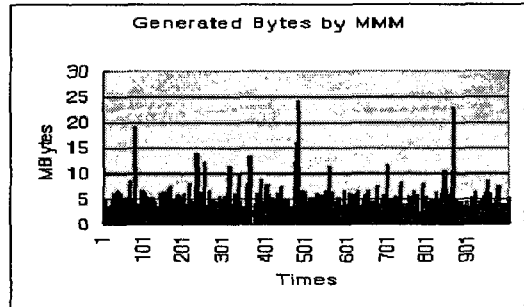


그림 4. ITU-R 파라미터에 따른 트래픽을 3000초 동안 수행한 결과

4.2 라디오 네트워크 모델 시뮬레이션

시뮬레이션에서 유선 망에서 입력되는 트래픽의 대역폭은 384Kbps를 사용했으며, 라디오 네트워크로 전송되는 대역폭도 384Kbps로 두었다. 그리고 프레임 재전송을 위한 FER은 10%로 가정하였고 프레임 구성 시 각 프레임에 일정한 크기의 헤더가 붙고 하나의 프레임을 구성하는 패킷 수에 따라 길이에 정보를 추가하였다. 상태 천이는 채널을 할당 받아 DCH 상태에 있으면서 6초간 채널이 사용되지 않았다면 FACH 상태나 PCH 상태로 천이 되도록 하였다. 이 상태에서 다시 채널을 할당 받아 DCH 상태로 갈 때는 500ms ~ 1000ms의 지연 시간이 걸린다고 가정하였다.

그림 5는 입력 트래픽으로 ITU-R 파라미터에 따른 트래픽 모델을 사용하고 시뮬레이션을 3천초, 3만초, 30만초 동안 했을 때 버퍼 상태를 나타낸 것이다. x축은 시간을 y축은 바이트 수를 나타내고 있다. Max KByte는 단위 시간 당 버퍼에 쌓인 데이터의 최대 바이트 수를 나타내고 KByte는 단위 시간이 끝났을 때 버퍼에 남아 있는 바이트 수를 표시하고 있다.

각 시뮬레이션에서 측정 단위 시간이 지난 후 버퍼에 남아 있는 바이트 수는 거의 0에 가까움을 알 수 있다. 하지만 단위 시간 내에 버퍼에 쌓이는 최대 바이트 수는 단위 시간 후 버퍼에 남아 있는 데이터에 비해 크고 burst 하다. 그리고 시뮬레이션 시간과 버퍼에 데이터가 쌓이는 전체적인 모습은 무관함을 알 수 있다. 하지만 시뮬레이션 시간이 증가함에 따라 전체 시간에서 단위 시간 당 버퍼에 쌓이는 최대 바이트 수의 최고치는 증가했다.

시뮬레이션에서 단위 시간 당 버퍼에 쌓이는 최대

데이터량은 burst 하지만 단위 시간 후 버퍼에 남아 있는 데이터량이 0에 가깝다는 사실을 통해 우리는 출력 라디오 네트워크의 전송 대역폭이 입력되는 트래픽의 대역폭과 같은 경우, 트래픽 특성 상 순간적으로 burst 한 데이터가 많이 들어 오지만 시간이 지남에 따라 데이터를 모두 전송할 수 있음을 알 수 있다. 하지만 측정 단위 시간 당 버퍼에 쌓이는 최대 데이터량이 단위 시간 후 버퍼에 남아 있는 데이터량에 비해 매우 크고 burst 하며 또 시뮬레이션 시간이 길어질수록 순간적으로 버퍼에 쌓이는 최대 데이터량의 값이 계속 증가하는 현상으로 보아 순간적인 버퍼 부족으로 인한 데이터 손실은 불가피 할 것으로 예상된다.

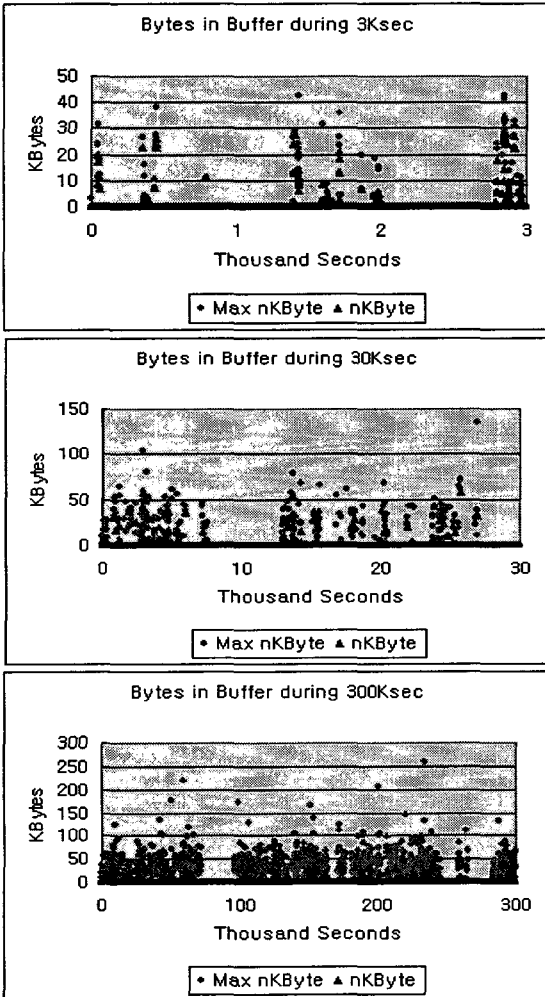


그림 5. 버퍼에 남아 있는 바이트 수와 측정 단위 시간 동안 버퍼에 올라온 최대 바이트 수

5. 결론

지금까지 UMTS 에서 패킷 서비스를 할 때 입력으로 들어올 수 있는 트래픽에 대한 모델을 제안했고 MMM 트래픽 파라미터 특성에 따라 해당하는 트래픽을 생성해 보았다. 그리고 라디오 네트워크 모델을

제안하고 이를 시뮬레이션 하여 실제 WCDMA 상에서 패킷 데이터가 어떻게 전송되고 그에 따라 버퍼는 어떠한 형태를 갖는지를 살펴 보았다. 그 결과 생성된 트래픽을 분석해 보면 임의의 시간에 발생하는 트래픽 양이 매우 burst 함을 알 수 있었다. 따라서 패킷 데이터를 저장하기 위한 버퍼는 각 사용자나 세션마다 독립된 버퍼를 두는 dedicated buffer 방식 보다는 하나의 큰 버퍼를 두고 모두 나누어 쓰는 공유 버퍼(shared buffer) 방식이 더 적합하다고 볼 수 있다.

그리고 한 세션에 대한 입출력 대역폭이 같은 경우에는 모든 패킷 데이터가 무리 없이 잘 전송될 수 있음을 시뮬레이션을 통해 예측할 수 있었다. 하지만 그렇다고 해도 라디오 네트워크에서 프레임 재전송으로 인한 순간적인 버퍼 부족에 따른 데이터 손실은 막을 수 없을 것이다. 또한 상태 천이 지연도 순간적으로 버퍼에 더 많은 데이터를 쌓게 만든다. 그러므로 패킷 서비스를 위한 버퍼를 무조건 크게 잡으면 불필요한 패킷들의 재전송으로 인하여 불필요한 트래픽을 많이 만들게 되고, 너무 작게 잡으면 많은 패킷들을 잃게 된다. 따라서, 시스템에 적절한 버퍼 크기를 정하는 것이 시스템의 성능에 많은 영향을 미칠 것이다.

이 논문에서는 종단간(end-to-end)의 패킷 재전송에 의해 발생하는 많은 양의 트래픽이 네트워크 성능에 미치는 영향은 고려하지 않았다. 이것은 분명 트래픽을 많이 생성하게 될 것 이고, 시스템의 버퍼에도 큰 영향을 미칠 것으로 예상된다. 따라서 앞으로는 종단간의 패킷 재전송이 시스템에 미치는 영향에 관하여 연구하고 계속 실험해 볼 예정이다.

참고문헌

[1] Harri Holma and antti Toskala, "WCDMA for UMTS", John Wiley & Sons, Ltd., 2000.
 [2] ITU-R, "Spectrum Requirements for IMT-2000", Apr. 1999.
 [3] R. Jain and S. A. Routhier, "Packet Trains: Measurements and a new model for computer network traffic", IEEE Journal on Selected Areas in Communications, vol. 4, pp. 986-995, 1986.
 [4] 조기호, "UMTS 에서 서비스의 종류 및 트래픽 특성", 삼성전자, Jul. 2000.
 [5] 3rd Generation Partnership Project, "Radio Access Network; RLC protocol specification", 3GPP TS 25.322 v3.6.0, Mar, 2001.