

**PSCAD/EMTDC 80MVA UPFC 계통적용 효과 분석**

윤종수, 박상호, 임성주, 추진부,  
한국전력공사 전력연구원

**The Analysis of 80MVA UPFC application effect using EMTDC**

Jong-Su Yoon, Sang-Ho Park, Seong-Joo Lim, Jin-Boo Choo  
KEPRI

**Abstract** - 본 논문은 2003년 한전 실계통(154kV 강진 S/S)에 적용예정인 80MVA UPFC(Unified Power Flow Controller)시스템의 동적특성을 EMTDC/PSCAD를 이용하여 분석한 결과이다. UPFC는 FACTS 기기중 전압, 임피던스, 위상각등 전력전송 제어를 위한 송전선로의 모든 파라미터를 동시에 독립적으로 제어 할 수 있는 FACTS기기[1]로서, 미국 Inez S/S, Marcy S/S에 이어 강진 S/S에 80MVA 용량의 UPFC가 실계통 적용될 예정이다. 본 논문은 과도현상 해석 프로그램인 PSCAD/EMTDC를 이용하여 80MVA UPFC 제어기와 적용 대상 계통인 강진 S/S 인근 계통을 모델링하고 상정사고에 대한 UPFC 제어효과 분석에 대하여 기술하였다. 적용된 EMTDC UPFC모델은 실제 80MVA UPFC 기기에 채용된 전력회로, 제어기, 보호시스템과 동일하게 모델링하였으며 적용 대상계통은 PSS/E 해석결과와 동일하도록 강진 S/S인근 계통을 축약 등가화한 계통모델을 사용하였다.

발생하게 된다. UPFC 인버터의 상세구성은 참고문헌[2]과 같다. 그림 1은 강진S/S 인근 계통을 나타내며 154kV 계통부분을 EMTDC 모델로 구현하였다. 표 1은 해당 계통에서의 정상상태 전력조류를 나타낸다.

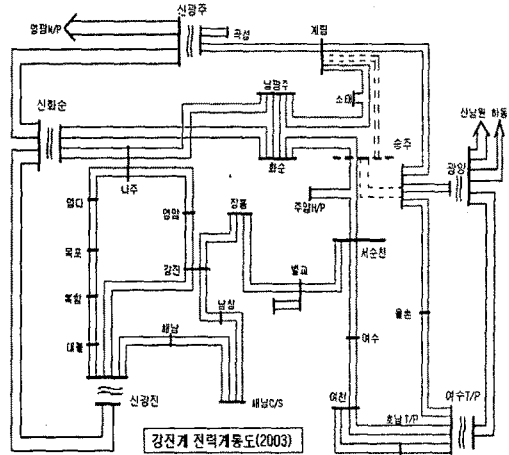


그림 1. UPFC 설치지역(강진-장흥) 전력계통도

**1. 서 론**

급변하는 전력산업에서의 환경변화와 가증되는 송전설비 확충의 어려움은 기존 설비의 활용도(송전용량) 및 공급 신뢰도를 극대화 할 수 있는 FACTS(Flexible AC Transmission System) 연구를 촉진시키고 있다. 이들중 UPFC는 다른 FACTS기기와는 달리 전압보상과 전력조류제어를 동시에 또는 독립적으로 할 수 있다. 이러한 기능은 병렬 FACTS 기기인 STATCOM과 직렬 FACTS기기인 SSSC의 기능과 구조를 결합시킴으로 가능하게 되었다. 전체 UPFC시스템의 가장 중요한 기능은 직렬 인버터를 통한 유효 전력 및 무효 전력의 설정치 조류 제어에 있으며, 이를 위하여 병렬인버터로부터 DC 커패시터 뱅크를 통한 유효전력 공급이 이루어진다. 또한 UPFC의 병렬 인버터는 직렬인버터로의 유효전력 전송을 위한 DC 전압의 유지와 병렬 선로/모선 전압의 제어기능을 담당한다. 그러나 또한 전력조류 및 전압보상 제어와 같은 주제어기 이외에 적절한 보조제어기가 부가될 경우 과도 안정도 향상 및 동요억제용으로 사용될 수 있다. 국내에 설치되는 80MVA UPFC(병렬 ±40MVA, 직렬 ±40MVA)는 강진-장흥 S/S간의 154kV 송전선로에 설치되어 전력조류제어 및 상정사고시의 과부하 해소의 역할을 담당하게 된다. 본 논문은 2002년 강진 계통에서의 여러 가지 상정사고와 UPFC 투입에 따른 계통 적용 효과 및 UPFC 동적특성에 대하여 PSCAD/EMTDC를 이용하여 분석하였다.

표 1. 강진계통 정상상태 조류(2003년 Peak)

I 모선	J 모선	유효전력(MW)	무효전력(MVar)
신강진	대불	188.82	-4.26
대불	복합	108.88	62.15
복합	목포	74.35	43.13
목포	영다	-31.19	4.72
영다	나주	-93.87	-9.6
나주	영암	-8.62	7.36
영암	강진	-35.51	-4.88
강진	신강진	-117.80	-27.86

**2. 본 론**

**2.1 80MVA UPFC 적용**

80MVA UPFC는 직병렬 인버터가 각각 3-Level의 20MVA 인버터 2개로 중재변압기를 통하여 결합된 Multi-Pulse 방식의 인버터로 각각 ±40MVA의 출력력을

**2.2 UPFC 제어시스템 구성**

UPFC의 제어기 구조는 그림 2와 같이 상위제어기인 전력계통제어기(Power System Control) 부분과 시스템 제어부분(System Control), 인버터 제어기 부분으로 크게 나눌 수 있다. 전력계통제어기 부분은 EMS/SCADA를 통하여 전력조류, 전압, 동요억제등의 계통차원에서 요구되는 기능을 수행하며, 시스템 제어기는 전력계통제어기로 부터의 모선 전압, 전력조류 지령치를 바탕으로 병렬 인버터의 무효전류 및 직렬 인버터의 주입전압 크기/위상 제어치를 발생시킨다. 이를 바탕으로 가장 하위 제어기인 인버터 제어기가 인버터의 점호각을 제어하게 된다, 여기서 제어기의 형태는 PI 제어기로 구성되며 설정치와의 오차를 줄이는 레귤레이터로

구성된다.

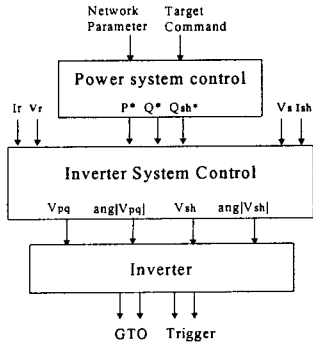


그림 2. UPFC 제어기 구성

병렬 인버터는 단독운전시 STATCOM과 동일하므로 모든 제어가 계통 전압의 위상과 동기를 이룬 상태에서 실시된다. 그림 2의 경우 실제 운전에서 인버터 출력전압  $V_2$ 와 모선전압  $V_1$ 과의 위상각차  $\delta_1$ 는  $1^\circ$ 이하를 유지한다. 그러나 DC 커패시터를 연계한 UPFC 운전의 경우 병렬 인버터는 병렬 인버터에 흐르는 유효전력  $P_1$ 과 직렬 인버터에 흐르는 유효전력  $P_2$ 의 전력 밸런스를 만족( $P_1 = P_2$ )시키도록 병렬 인버터가 적절히 위상각  $\delta$  제어를 하게 된다. 이것은 병렬 인버터의 제어의 우선 순위가 직렬 인버터가 요구하는 유효전력을 일치시키는 데 있기 때문이다. 직렬 인버터의 경우 직렬 변압기를 통해 주입전압  $V_3$ 의 크기와 위상각을 용량범위내에서 가변할 수 있으며 이를 통하여 선로의 유효전력 및 무효전력조류를 제어한다.

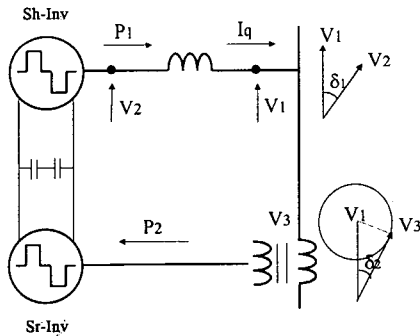


그림 3. UPFC 전압제어

### 2.3 UPFC 기기 보호 시스템 구성

UPFC는 계통의 상정사고로 인한 순간적인 과전류 및 저전압에서는 보호시스템이 동작하여 계통으로부터 UPFC 기기를 분리시키게 된다. 상정사고로 인하여 UPFC 과전류가 허용한도를 초과한 경우 직렬 인버터 부분이 Bypass 회로를 통하여 기기를 보호하게 되며 계통 복구후 자동 재투입되게 된다. 이러한 Bypass 기능은 고속을 요구하므로 Thyristor Bypass와 기계적인 차단기의 이중구조로 구성되어있다. 또한 UPFC 내부사 고시에도 각 인버터를 정지시키고 기계적인 차단기를 동작시켜 계통으로부터 분리한다.

### 2.4 80MVA UPFC EMTDC 모델 구성

80MVA UPFC의 EMTDC 해석모델의 전체 구성은 참고문헌[3]에 수록되어 있으며 UPFC의 제작사인 미

국 Siemens사의 제어기 및 회로를 동일하게 모델링하였다.

## 3. 모의 실험

### 3.1 정상상태에서의 UPFC 조류제어 효과 분석

표 2는 UPFC EMTDC를 통하여 2003년 Peak 계통에서의 UPFC 설정치 제어입력과 이에 따른 직/병렬 인버터 점호각 및 위상각의 변화를 나타낸 UPFC 제어 입력이다. 이때 제어기는 중간 제어기를 사용하였는데 병렬 인버터는 무효전류제어기( $I_q$ ), 직렬 제어기는 주입 전압 설정치 제어기를 사용하였다. 병렬 인버터에서 GTO 점호각  $\alpha$ 는 항상  $7.5^\circ$ 로 고정되어 있는데 이것은 고조파 발생을 최소화하기 위함이다. 표 3, 표 4는 표 2의 각 동작 Case별 계통응답 특성을 나타낸다. 80MVA UPFC 제어기는 단위값(P.U.)값으로 설정되어 있으므로 병렬 인버터 제어값  $I_q$ 가 1인 경우 40MVar 인덕턴스 동작을 의미하며, -1인 경우 40Mvar의 커패시턴스 제어모드의 동작을 의미한다.

표 2. 2003년 강진S/S 80MVA UPFC 제어입력

Cas e	제어명령			병렬 인버터		직렬 인버터	
	$I_q$	Vd	Vq	$\alpha(\text{sh})$	$\delta(\text{sh})$	$\alpha(\text{ser})$	$\delta(\text{ser})$
1	1	0	0	$7.5^\circ$	$0.3^\circ$	$180^\circ$	$57.3^\circ$
2	0	0	0	$7.5^\circ$	$-0.75^\circ$	$57.3^\circ$	$180^\circ$
3	-1	0	0	$7.5^\circ$	$-0.6^\circ$	$57.3^\circ$	$-180^\circ$
4	1	0	1	$7.5^\circ$	$0.04^\circ$	$0^\circ$	$-270^\circ$
5	1	1	0	$7.5^\circ$	$0.04^\circ$	$0^\circ$	$0^\circ$
6	-1	0	1	$7.5^\circ$	$-0.74^\circ$	0.063	$90.7^\circ$
7	-1	1	0	$7.5^\circ$	$0.74^\circ$	$0^\circ$	$-0.37^\circ$

표 3. 각 Case별 2003년 강진S/S 계통응답특성

Case	Vdc	병렬측 선간전압	T/L 전류	Sh-Inv 출력	T/L 전력조류	
	kV	kV	kA	MVA	MW	MVar
1	8.23	153.5	0.249	40(L)	13.2	4
2	9.77	158	0.2	0	9.12	20.6
3	11.34	162.6	0.183	40.6(C)	9.1	28.1
4	8.3	156.6	0.16	40.3(L)	-2.28	-36.6
5	8.13	158	0.384	40.3(L)	60.19	5.4
6	11.44	162.7	0.3	41.5(C)	-6.3	-40
7	11.28	160	0.41	41.0(C)	79.8	19

표 4. 각 Case별 직렬 인버터를 통한 주입전압 및 전력

Case	주입전압		주입 전력( $P+jQ$ )	
	kV	$\theta$	MW	MVar
1	0.0323	$-31^\circ$	-0.00126	-j0.0003
2	0.038	$150^\circ$	-0.0006	-0.0025
3	0.0467	$164^\circ$	-0.001	-0.004
4	5.23	$181.5^\circ$	2.57	0.14
5	5.15	$262^\circ$	-0.096	3.77
6	7.21	$181^\circ$	4.07	0.54
7	7.05	$-86^\circ$	6.8	-0.9

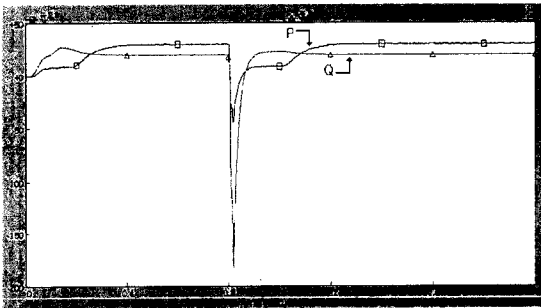
### 3.2 상정사고에서의 UPFC 제어특성 분석

UPFC의 과도제어 특성을 분석하기 위하여 다음과

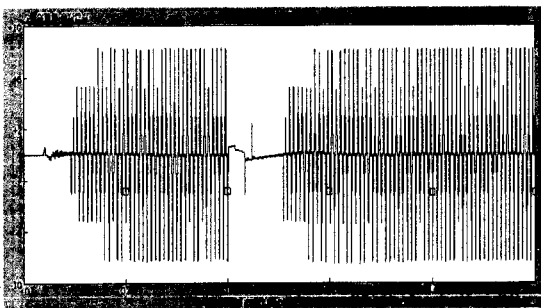
같이 그림 1의 계통에서의 상정사고를 선정하고 상정사고 종류별 UPFC 제어특성을 분석하였다. 상정사고의 종류는 1선 지락, 3선 단락사고를 모의하였다. 시뮬레이션에 사용한 시나리오는 표5와 같으며 총 시뮬레이션 시간은 2sec로 설정하였다. 그림4는 1선 지락 시에 시뮬레이션 시나리오를 적용한 시뮬레이션 결과를 나타낸 것이다. 표5에 나타난 시뮬레이션 시나리오에 의해서 계통의 전력 조류 P, Q가 지령치를 추종하다가 0.8초 구간에서 사고가 발생하게 하였다. 본 시뮬레이션은 실제 UPFC와 동일하게 보호 로직이 구현되어 있으므로 신뢰할만한 결과라 할 수 있다.

표 5. 시뮬레이션 시나리오

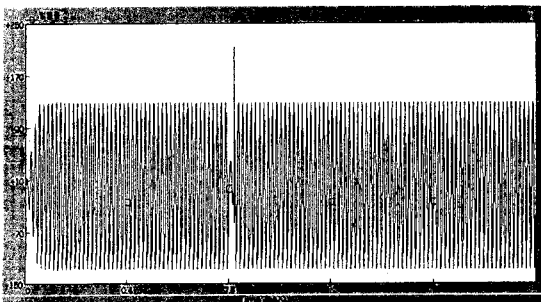
Case	사고지점	Fault Duration (sec)	Pref(MW)	Qref(MVAR)
1선 지락	강진모선	0.02	30	20
3선 단락	목포모선	0.1	30	20



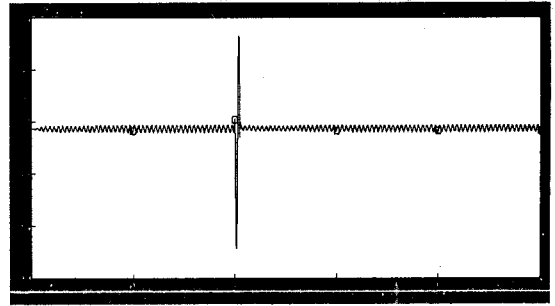
(a) 80MVA UPFC 송전선로측 전력조류



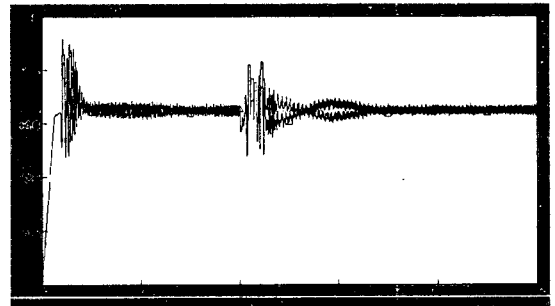
(b) 직렬 인버터측 A상 주입전압



(c)선로 상전압



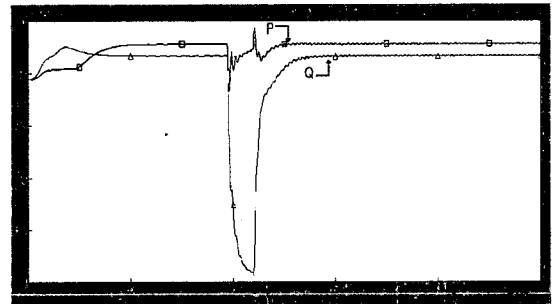
(d) 선로전류



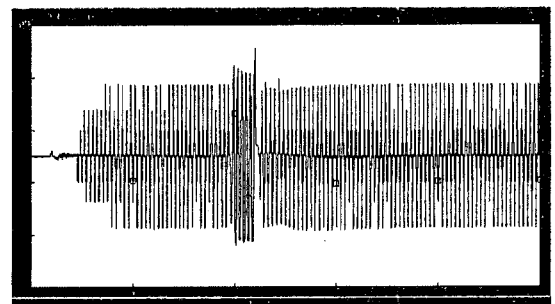
(e) DC 커패시터 양단의 전압

그림 4. 1선 지락 시 UPFC 시뮬레이션 결과 파형

그림5는 3선 단락 시에 시뮬레이션 시나리오를 적용한 시뮬레이션 결과를 나타낸 것이며 1선 지락에서와 같이 0.8초 구간에서 사고가 발생하게 하였다.



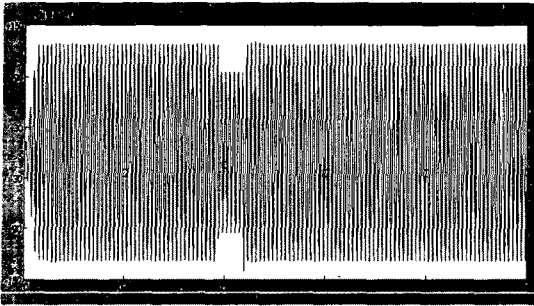
(a) 80MVA UPFC 송전선로측 전력조류



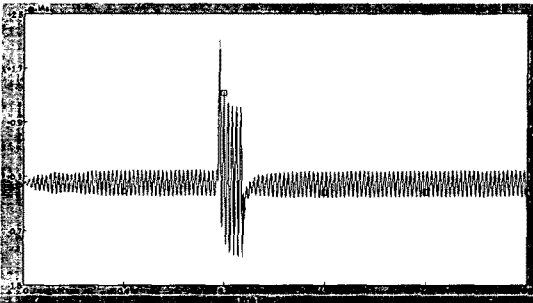
(b) 직렬 인버터측 A상 주입전압

(참 고 문 헌)

- [1] L. Gyugyi, "A unified power flow control concept for flexible AC Transmission system", IEE Proceeding, C 139(4), 1992
- [2] C. Schauder, H.Mehta, "Vector analysis and control of advanced static VAR Compensators", IEE Proceedings, Vol. 140, No. 4, July 1993
- [3] K. Kalyan, Eric J. Stacey "UPFC-Unified Power Flow Controller : Theory, Modeling, and applications", IEEE Trans. on Power Delivery, Vol. 13, No. 4 October 1998
- [4] Narain G. Hingorani, Laszlo Gyugyi, "Understanding FACTS", IEEE Press, 2000



(c)선로 상전압



(d) 선로전류



(e) DC 커패시터 양단의 전압

그림 5. 3선 단락 시 UPFC 시뮬레이션 결과 파형

#### 4. 결 론

본 논문은 80MVA UPFC의 EMTDC 모델을 이용한 강진계통의 UPFC 적용효과에 대하여 기술하였다. EMTDC모델은 강진S/S에 설치되는 Siemens제 UPFC와 동일하도록 제어기 및 전력회로를 모델링하였고 계통모델 또한 2003년 PSS/E 실계통 데이터를 기반으로 축약한 등가계통을 사용하였다. 등가계통의 정확성은 동일 데이터에 의한 PSS/E 해석결과 최대 10% 이내의 오차를 가져 신뢰할 수 있는 모델로 판단하였으며 전력회로 및 제어기 모델 역시 설계사양 및 실제 제어기 분석을 통하여 실제 UPFC 응답 특성과 최대한 일치시켰다. 본 논문에서는 정상상태에서의 UPFC 제어 특성과 상정사고시의 UPFC 제어특성에 대하여 분석을 실시하였다. 시뮬레이션결과 UPFC의 투입에 따른 계통 안정화 효과를 확인하였다. 향후 실시간 시뮬레이터 (RTDS/TNA) 모델로의 전환을 통하여 보다 빠르고 정확한 시뮬레이션을 수행할 계획이다.