

DSP기반 3상 전력품질 분석장치 개발

조재연*o 김우용** 정영국*** 임영철* 양승학****

*전남대학교 전기공학과 ** (주)파워로직스 BMS개발부 ***대불대학교 전기공학과 ****호남대학교 전기공학과

Development of DSP Based Three Phase Power Quality Analyzer

*Jae-Yun Cho **Woo-Yong Kim ***Young-Gook Jung *Young-Cheol Lim **** Seung-Hak Yang
* Chonnam National University ** Power Logics *** Daebul University ****Honam University

Abstract - 본 연구는 전력품질을 평가할 수 있는 DSP기반 3상 전력품질 분석장치의 국산화 개발을 목표로 하고 있다. 전력분석 알고리즘은 시간영역의 간단한 평균전력이론을 사용하였고, 독립형 TMS320C31 DSP 보드에 의해 전력을 실시간으로 분석하여 LCD와 D/A 변환기로 출력하였다. 2PH의 모터와 그 구동장치(인버터)의 전력품질을 분석함으로써 외국산 제품과 비교하여 그 성능과 정밀도 등을 검토하였다.

1. 서 론

최근 산업시설에서 가전제품에 이르기까지 전력 외란에 민감한 전자부품 및 장비가 급증하고 있으며 전력 품질을 실시간으로 분석하여 그 보상대책을 마련할 수 있는 전력품질 분석장치의 관심이 높아지고 있다. 현재 전력품질 분석장치는 관련 사업체의 전력측정 및 분석을 위한 기본장비로 자리잡아가고 있다.[1]

한국전력공사를 비롯하여 국내의 주요 사업장에 보급되어 있는 전력품질 분석장치는 단상용을 제외한 3상용의 경우에 있어서 미국, 일본, 이태리등 외국제품이 대부분 사용되고 있다. 이들 외국 제품은 우선 사용법이 복잡하고 모든 기능을 익히는데 많은 시간이 투자되며 특히 유지 보수가 번거로운 문제점이 있다. 따라서 산업 전반에 걸쳐 기본장비로 자리잡아가고 있는 전력품질 분석장치의 국산화의 필요성은 매우 절실하다. 전력품질 분석장치의 국산화는 국가적으로 매년 막대한 비용의 수입대체 효과가 있으며 전력분석 알고리즘과 DSP(Digital Signal Processor)등 이 분야와 관련된 기술의 발전(2-3)을 도모할 수 있다. 특히 전력 오염원으로서의 고조파에 대한 관심과 오염된 전력 에너지를 청정한 전력 에너지로 변환하기 위한 능동전력필터와 같은 전력품질 개선시스템의 국산화 개발에 초석이 되는 등 주변산업에 미치는 파급 효과는 매우 크다.

본 연구는 전력품질을 평가할 수 있는 DSP기반 3상 전력품질 분석장치의 국산화 개발을 목표로 하고 있다. 전력분석 알고리즘은 시간영역의 간단한 평균전력이론을 사용하였고, 독립형 TMS320C31 DSP 보드에 의해 전력을 실시간으로 분석하여 LCD와 D/A변환기로 출력하였다. 2PH의 모터와 그 구동장치(인버터)의 전력품질을 분석함으로써 외국산 제품과 비교하여 그 성능과 정밀도 등을 검토하였다

2. 전력품질 분석 시스템

그림1은 전력품질 분석장치의 블록선도를 나타내고 있다. 전력품질 분석장치는 전력계통의 전력량의 변화등을 온라인(On line) 또는 오프라인(Off line)으로 검출하여 분석 평가하므로써 전력품질을 저하시키는 원인과 그 대책을 수립할 수 있는 정밀급의 종합 전력 계측

분석장비이다. 전력품질 분석장비의 최근의 추세는 DSP를 탑재하고 있어 고속으로 고정밀의 전력분석과 다양한 종류의 전력 계산이 가능하며, 분석된 결과를 보여주는 고해상도의 LCD화면을 보유하고 있고, 특히 개인용 PC 또는 주변기기와의 통신도 가능하다. 일반적으로 이와 같은 전력품질 분석장치는 그림2에서 보는 바와 같이 전압은 단자 탭이 부착된 리드선에 의해 측정되고, 전류는 전용 클램프로 측정하고 있다. 대용량의 경우에는 이들 센서의 설치공간에 문제가 없으나 중 소용량에서는 가급적 전압/전류측정 센서의 설치공간이 적을수록 좋다. 센서에 의해 계측된 전압과 전류는 고분해능/ 고속의 A/D변환기에 의해 디지털량으로 변환되고 DSP등 마이크로 프로세서에 의해 전력품질이 분석된후 LCD나 D/A변환기 등으로 분석결과가 출력된다

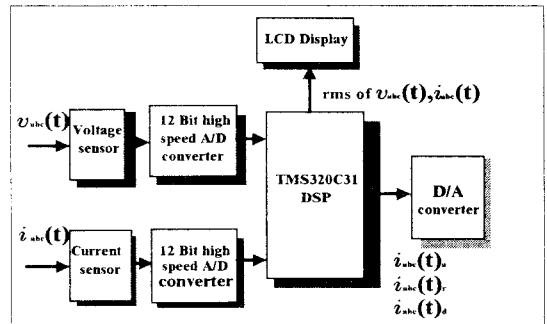


Fig.1 Block diagram of power quality analyzer

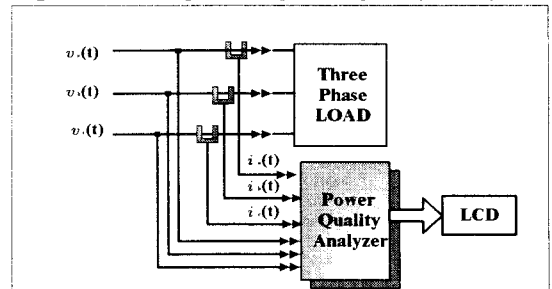


Fig.2 System configuration of power quality analyzer and three phase load

전력분석 결과는 전력분석 파라미터와 품질분석 파라미터로 나눌 수 있다. 전력분석에 속하는 것으로는 3상의 전압/전류의 순시치와 실효치, 선간전압, 상전압, 주파수, 피상전력, 유효전력, 무효전력, 최고치 순시전력, 최저치 순시전력등 다양하다. 분석된 전력에 의해 전력품질을 평가하는 요소로는 각상별 역률, 평균역률, %THD

(Total Harmonic Distortion), 전압 및 전류 FFT(Fast Fourier Transform) 스펙트럼, 중성선 전류 등이며 사용자에 따라 이들 평가 항목이 다르게 분류될 수도 있다.

전력분석에 사용되고 있는 알고리즘으로는 순시전력이론, 평균전력이론, 주파수 영역의 FFT분석법 등이 있다. 이중 평균전력이론은 비교적 간단하고 쉬운 수학적인 디지털 신호처리만으로 단상과 3상의 전력분석에 적용 가능하다. 그러나 평균전력이론은 항상 1주기의 전압과 전류의 정보가 필요하며 따라서 전력이 급변하는 과도 상태에서의 전력분석 특성은 순시전력이론에 비해서 저하되는 문제점이 발생된다.

3. 전력품질 분석 알고리즘

교류전압 $v(t)$ 와 교류전류 $i(t)$ 를 순시치라 할 때, 전압과 전류의 실효치 V , I 및 피상전력 S , 유효전력 P 는 다음과 같이 정의된다.

$$V = \sqrt{\frac{1}{T} \int_0^T v(t)v(t)dt} \quad (1)$$

$$I = \sqrt{\frac{1}{T} \int_0^T i(t)i(t)dt} \quad (2)$$

$$S = VI \quad (3)$$

$$P = \frac{1}{T} \int_0^T v(t)i(t)dt \quad (4)$$

또한 기본파 무효전력 Q 는 (5)와 같이 90° 이동한 교류전압을 사용하여 구해진다

$$Q = \frac{1}{T} \int_0^T v(t - \frac{\pi}{2})i(t)dt \quad (5)$$

전력의 각 성분들은, 서로 독립적이며 직교성이 유지되므로 왜형전력 D 는 (6)과 같이 된다.

$$D = \sqrt{S^2 - P^2 - Q^2} \quad (6)$$

이상의 분해된 전력성분으로 부터, 비선형 부하의 등가변수 또는 전압에 대한 이득에 상응하는 G , B , K 는 다음과 같으며,

$$B = \frac{Q}{V^2} \quad (7)$$

$$G = \frac{P}{V^2} \quad (8)$$

$$K = \frac{D}{V^2} \quad (9)$$

이들 등가변수에 의해, 전류의 실효치 성분과 전력품질 평가 지수들이 아래 식으로 구해진다.

$$I_a = GV \quad (10)$$

$$I_r = BV \quad (11)$$

$$I_d = KV \quad (12)$$

$$I_1^2 = I_a^2 + I_r^2 \quad (13)$$

$$p.f. = \frac{I_a}{I} \quad (14)$$

$$\%THD = \frac{I_d}{I_1} 100 \quad (15)$$

따라서 전류 $i(t)$ 의 유효성분 $i_a(t)$ 와 기본파 무효성분 $i_r(t)$ 그리고 왜형성분 $i_d(t)$ 은 각각 다음으로 구해진다.

$$i_a(t) = G v(t) \quad (16)$$

$$i_r(t) = B v(t - \frac{\pi}{2}) \quad (17)$$

$$i_d(t) = K v(t) \quad (18)$$

4. 시스템 구성

그림3은 본 연구에서 개발된 전력품질 분석장치와 모터 구동장치인 상용 전압형 인버터와의 연결을 보여주고 있다. 유도모터와 연결된 전압형 인버터 시스템은 대표적인 비선형 부하로서 전원계통에 고조파와 기본파의 무효전력을 발생시키고 있다. 특히 전압형 인버터는 모터의 속도제어등 다양한 부하조건에 따라 전원의 역률과 %THD 등이 영향을 받기 때문에 전력품질을 평가하기 위한 최적의 부하장치라 할 수 있다.

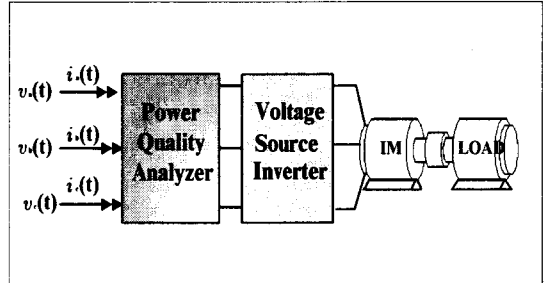


Fig.3 System configuration of developed power quality analyzer and motor drives

전압형 인버터에 의해 가변속되는 주 모터는 2HP이며 정격전류와 정격토크는 5.9A와 0.85N-m이다. 부하로는 주 모터와 직결된 1HP의 유도모터인데, 이 부하 모터의 속도를 조절하여 주 모터에 인가되는 부하량을 제어하고 있다. 주 모터의 %부하는 전류용량을 기준으로 할 때, 주 모터의 정격부하에 대해 50%로 하였다.

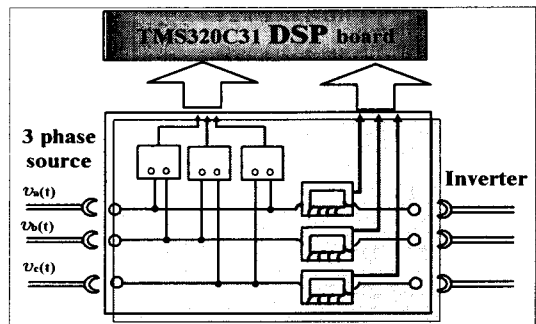


Fig.4 Voltage and current sensor part of developed system

그림4는 본 연구에서 개발된 전력품질 분석장치의 3상 전압과 전류를 검출하기 위한 연결도를 나타내고 있다. 3상 3선의 전원계통의 경우, Δ 결선에 의해 건물의 부하에 전원이 공급되는 경우가 많다. Δ 결선의 경우 선간전압은 다음의 식에 의해서 상전압으로 변환 가능하다.

$$v_a = \frac{1}{3}(2v_{ab} + v_{bc}) \quad (19)$$

$$v_b = \frac{1}{3}(2v_{bc} + v_{ca}) \quad (20)$$

$$v_c = \frac{1}{3}(2v_{ca} + v_{ab}) \quad (21)$$

전력품질 분석알고리즘은 TMS320C31-60MHz의 독립형 DSP보드에 의해 제어되고 있다. DSP보드는 4채널의 고속A/D변환기와 4채널의 고속 D/A변환기를 가지고 있으며, A/D변환기는 12비트 분해능과 채널당 $8\mu\text{sec}$ 의 A/D변환시간을 가지므로 4채널을 모두 사용할 경우에는 29KHz까지의 샘플링이 가능하다. 내부클럭은 DSP의 외부클럭을 4분주하여 사용하고 있으며, 타이머 인터럽트는 $60\text{MHz}/(4 \times 2083) = 7.2\text{KHz}$ 이다. 즉, 60Hz전원의 한 주기 동안 120회 샘플링을 하였고 샘플링 시간 $139\mu\text{sec}$ (샘플링 주파수 7.2KHz)마다 DSP 외부 인터럽트에 의해서 샘플링 및 전력품질을 분석하였다. 표 1은 본 연구의 전력품질 분석대상인 모터구동장치의 사양을 나타내고 있다.

Table 1 Specifications of motor drives

Driver	· 3phase voltage source inverter (commercial inverter: MIMOCON)
Motor	· 3 phase, squirrel cage type induction motor · 1.5kw(2HP), 4pole, 220v/380v, 5.9.A/3.4A · Torque : 0.85N-m · Speed : 1730rpm(slip=3.8%)
Load	· 3phase, squirrel cage type induction motor, · 4pole, 0.75KW(1HP), 220v/380v, 3.5A/2.0A

그림5는 전력품질 분석을 위한 주 프로그램과 인터럽트 서비스 루틴(ISR)을 나타내고 있다. ISR은 60Hz전원을 120회 샘플링 할 때, $139\mu\text{sec}$ (7.2KHz)내에서 이루어지고 있다. 120회 샘플링하는 동안 계속 인터럽트가 발생하여 전압과 전류 성분들의 순시치가 계산되며, 따라서 120회의 샘플링이 끝나게 되면 1주기 동안의 최종 전류성분과 전압의 실효치들이 계산된다. 이와 같이 연산된 결과는 DSP에 탑재된 LCD에 의해 각상의 전압과 전류 그리고 전력성분과 역률, %THD등이 수치적인 데이터로 출력되고 동시에 D/A변환기를 통하여 전압과 전류 성분을 내보내게 된다.

실효치 계산을 위해서는 한 주기 동안의 샘플링 값을 이용하며 전압, 전류의 실효치의 곱에 의해 피상전력이 얻어지고, 같은 주기 동안의 샘플링 데이터를 이용하여 유효전력이 얻어진다. 또한 샘플링된 전압 데이터를 90° 이동시켜 기본파 무효전력을 구하며 각각의 전력의 차로 왜형전력이 구해진다. 이상과 같은 방법으로 분해된 전력성분으로 부터 전류의 3성분을 구할 수 있으며 최종적으로 모터 구동 시스템의 전력품질 평가지수인 역률 p.f., 총고조파 왜형률 %THD 등을 구하게 된다.

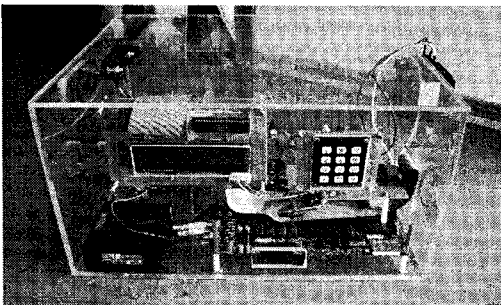
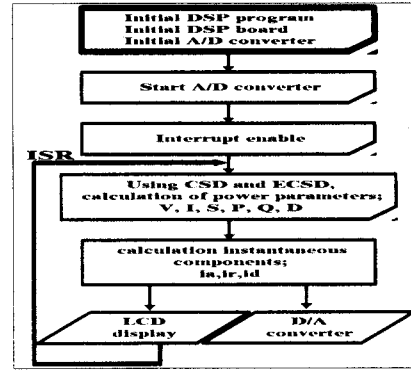
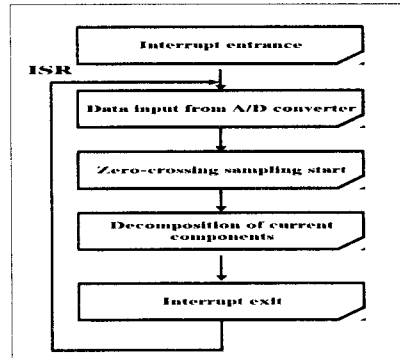


Photo.1 Experimental photograph of the developed system



(a) Main program



(b) Interrupt service routine(ISR)

Fig.5 Flowchart of program for power quality analysis

5. 실험 결과 및 고찰

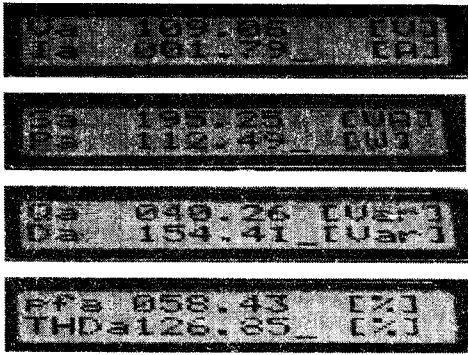
모터의 정격에 대해서 50%부하를 인가하였으며, 인버터 출력전압의 주파수가 100Hz(2,892rpm)인 정상상태에서 실험을 하였다. 표 2에서 보는 바와 같이 상용 전력분석장치(VIP SYS)와 개발된 시스템의 a상에 대한 전력분석 결과는 잘 일치하고 있음을 알 수 있다.

Table 2 Power analysis results of the proposed system and VIP-SYS

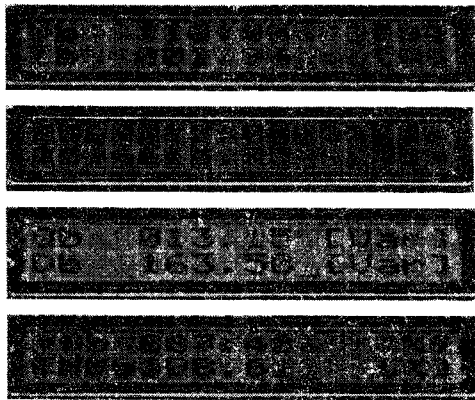
	VIP SYS	Proposed system
V[V]	112.6	112.1
I[A]	3.04	3.05
S[VA]	342.3	345.8
P[W]	227.3	228.8
Q[VAR]	55.6	55.5
D[VAR]	250	246.8
$\sqrt{Q^2 + D^2}$	256.1	253.0
p.f.	0.664	0.663
%THD[%]	106.7	103.9

사진2는 a,b,c상의 전력품질을 분석한 결과를 개발한 시스템에 탑재된 LCD화면으로 출력한 결과이다. 각 상당의 전압과 전류, 피상전력, 유효전력, 기본파 무효전력, 왜형전력 그리고 역률과 %THD를 나타내고 있다. 상용제품에서의 다양한 전력분석 결과는 사실상 사진2의 결과에 의해 DSP 프로그램으로 간단히 해결 가능하

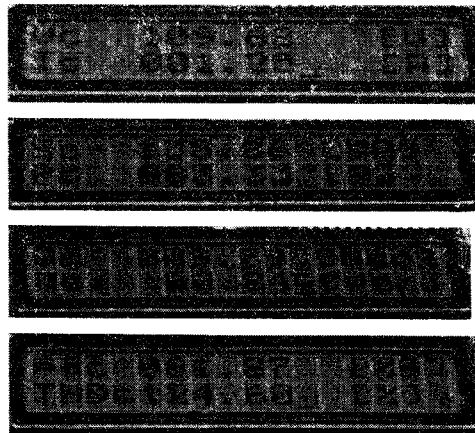
다.



(a) a phase



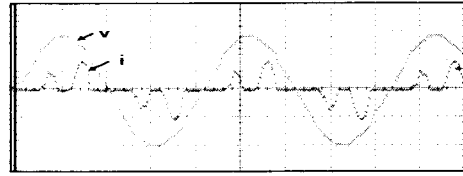
(b) b phase



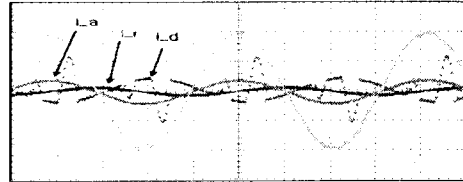
(c) c phase

Photo.2 Power analysis photograph of the proposed system

그림 6은 모터구동장치의 전력을 분석한 후 얻어지는 (16)~(18)의 전류성분을, 개발한 시스템의 D/A를 통하여 출력한 파형을 나타내고 있다.



(a) Voltage and input currents



(b) Waveforms of active, fundamental reactive and distorted currents

Fig.6 Input current waveforms of motor drives(80V/div. 5A/div. 4ms/div.)

6. 결 론

본 연구에서는 전력품질을 평가할 수 있는 DSP기반 3상 전력품질 분석장치의 국산화를 추구하였다. 전력분석 알고리즘은 시간영역의 간단한 평균전력이론을 사용하였고, 독립형 TMS320C31 DSP 보드에 의해 전력을 실시간으로 분석하여 실패치는 LCD로 출력하였고, 그리고 순시치는 D/A변환기로 출력하였다. 2PH의 모터와 그 구동장치(인버터)의 전력품질을 분석함으로써 외국산 상용 제품과 비교하여 그 성능과 정밀도 등을 검토하였다. 개발된 시스템은 중전압의 대전력용 전력분석장비에 비해 사용하기 쉽고, 설치공간과 가격이 크게 감소되며 저전력의 전력품질 분석에 적합한 시스템임을 확인하였다. 본 연구에서는 전력품질을 평가할 수 있는 가장 기본이 되는 전력 파라미터만을 LCD로 출력하였으나, 다양한 전력분석 형태와 추가사항은 DSP 프로그램으로 간단히 해결 가능하리라 사료된다. 앞으로의 연구는 PC 및 외부장치와의 통신기능 추가와 서지전압 검출등이 될 것이다.

이 논문은 2000년도 전남대학교 연구년 교수 연구비 지원에 의하여 연구되었음.

[참 고 문 헌]

- (1) Y.G.Jung, Y.C.Lim, S.H.Yang, "Single-Phase Active Power Filter based on Three-Dimensional Current Coordinates", IEE Proc. Electr. Power Appl., vol.147, no.6, November, pp.572-578, 2000.
- (2) L.Cristaldi, A.Ferrero, "Measuring Equipment for the Electric Quantities at the Terminals of an Inverter-Fed Induction Motor", IEEE Trans. on Instrument and Measurement, vol. 45, no. 2, 1996
- (3) G.Bucci, C.Landi, "On-Line Digital Measurement for the Quality Analysis of Power Systems Under Nonsinusoidal Conditions", IEEE Trans. on Instrument and Measurement, vol. 48, no. 4, 1999