

하이브리드형 능동전력필터를 위한 확장된 전류 동기 검출법

조재연** 김우용** 정영국*** 임영철* 양승학****

*전남대학교 전기공학과 ** (주)파워로직스 BMS개발부 ***대불대학교 전기공학과 ****호남대학교 전기공학과

Expanded Current Synchronous Detection for Hybrid Active Power Filters

Jae-Yun Cho **Woo-Yong Kim *Young-Gook Jung *Young-Cheol Lim ****Seung-Hak Yang
* Chonnam National University ** Power Logics *** Daebul University ****Honam University

Abstract - 전류 동기 검출법은 3상이 불평형된 전원 시스템하에서도 전원전류를 평형된 정현파로 보상해 줄 뿐 만 아니라 순시전력이론에 비해서 단상에도 적용 가능한 이론이다. 그러나 종전의 전류 동기 검출법은 능동 전력필터가 고조파 성분과 기본파 무효성분을 독립 제어 하는 하이브리드형 능동전력필터 시스템에는 적용할 수 없다. 따라서 본 연구에서는 불평형 전원 시스템하에서도 비선형 부하전류를 유효성분, 기본파 무효성분 그리고 왜형성분으로 분해하여 제어 가능한 확장된 전류 동기 검출법을 제시하였다. 본 연구에서 제시한 방법의 타당성을 입증하기 위해, 불평형 교류 전원하에서 평균전력이론, 동기 전류 검출법 그리고 제안된 방법을 실험에 의하여 비교 검토하였다.

1. 서 론

최근 전압변동 및 고조파 문제등 전력 외란에 민감한 장비가 급증함에 따라 전력품질(Power quality)에 대한 관심이 높아가고 있다.[1-2] 능동전력필터는 전력 품질을 개선하기 위한 가장 효과적인 방법이며, 시간영역에서의 평균전력이론(average power theory: APT)은 간단한 알고리즘과 구현이 용이하기 때문에 능동전력 필터의 보상이론으로 적용되는 경우가 많다.[1]

일반적으로 평균전력이론은 전압의 왜형과 불평형등 전원전압의 조건에 의해 보상이준전류가 결정적으로 영향을 받는 문제점이 있다. 이를 위해 동기 전류 검출법(Current synchronous detection: CSD)[3]이 제시된 바 있다. 그러나 동기 전류 검출법은 전원전압의 조건과는 무관하게 전원전류를 평형된 정현파로 제어할 수는 있으나, 전원전류의 기본파 무효성분과 왜형성분을 독립 제어하는 실용적인 하이브리드 시스템[4]에는 적용하기 곤란한 점이 있다..

따라서 본 연구에서는 3상이 불평형된 전원조건하에서 비선형 부하전류를 유효성분, 기본파 무효성분 그리고 왜형성분으로 분해한 후, 능동전력필터를 제어할 수 있는 확장된 전류 동기 검출법 (Expanded current synchronous detection: ECSD)을 제시하였다. 5마력의 3상 능형 유도모터와 가변속 장치(인버터)를 비선형 부하로 하였으며 독립형 TMS320C31 DSP보드에 의해 모터구동장치의 전력을 분석하였다. 이를 바탕으로 하여 모터구동장치의 각상의 입력전류의 유효성분, 기본파 무효성분 그리고 왜형성분을 D/A변환기로 출력하였다. 본 연구에서 제시한 방법의 타당성을 입증하기 위해, 15% 불평형된 3상 전원 전압하에서, 실험을 수행 하였으며, 종전의 방법에 비하여 제안된 확장된 전류 동기 검출법의 유용성을 입증할 수 있었다.

2. 확장된 전류 동기 검출법(ECSD)

각각 $\frac{2}{3}\pi$ 위상차나는 (abc)상의 전압과 전류를 $v_{(abc)}$ 와 $i_{(abc)}$ 로 나타낼 때, a상의 유효전력 P_a 는 다음으로 정의된다.

$$P_a = \frac{1}{T} \int_0^T v_a i_a dt \quad (1)$$

P_a 로 나타낸 b상과 c상의 유효전력 P_b, P_c 는 보상 후의 3상 전원전류가 모두 동일하다는 가정 하에 다음으로 표현 가능하다.

$$P_b = P_a \frac{V_b}{V_a} \quad (2)$$

$$P_c = P_a \frac{V_c}{V_a} \quad (3)$$

여기서 $V_{(abc)}$ 는 (abc)상의 전압 실효치이며, 3상 평균 전력 $P_{d\bar{3}}$ 은 (4)와 같다.

$$P_{d\bar{3}} = P_a \frac{(V_a + V_b + V_c)}{V_a} \quad (4)$$

$$V_T = V_a + V_b + V_c \quad (5)$$

전압에 대한 유효전류의 이득 $G_{(abc)}$ 는

$$G_{(abc)} = \frac{P_{d\bar{3}}}{V_{(abc)} V_T} \quad (6)$$

이며, 따라서 (abc)상의 유효전류 $i_{(abc)a}$ 와 보상이준전류 $i_{(abc)c}^*$ 는 (7)과 (8)로 구해진다.

$$i_{(abc)a} = G_{(abc)} v_{(abc)} = \frac{P_{d\bar{3}}}{V_{(abc)} V_T} v_{(abc)} \quad (7)$$

$$i_{(abc)c}^* = i_{(abc)} - i_{(abc)a} \quad (8)$$

$G_{(abc)}$ 를 구하는 과정을 그림1에 나타내었다.

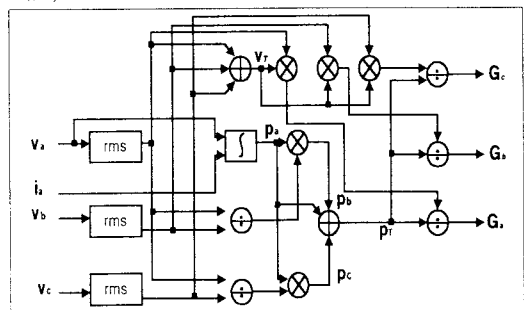


Fig.1 Block diagram for calculating the $G_{(abc)}$

종전의 전류동기 검출법에 의하면 불평형된 전원조건

하의 비선형 부하전류는 유효성분과 무효성분으로 분해가 되므로, 능동전력필터가 왜형성분을 제어하는 하이브리드 능동전력필터 시스템의 경우에는 적용할 수 없다. 그러므로 중전의 전류동기 검출법을 하이브리드 능동전력필터 시스템에 적용하고자 할 때는 전류를 유효성분, 기본과 무효성분 그리고 왜형성분으로 분해할 수 있도록 중전의 전류동기 검출법을 확장하여야 한다.

(abc)상의 기본과 무효전력 $Q_{(abc)}$ 는 보상 후의 3상 기본과 무효전류가 모두 동일하다는 가정하에서 $P_{(abc)}$ 를 구하는 과정과 동일한 방법으로 구할 수 있다.

$$Q_a = \frac{1}{T} \int_0^T v_a(t - \frac{\pi}{2}) i_a dt \quad (9)$$

$$Q_b = Q_a \frac{V_b}{V_a} \quad (10)$$

$$Q_c = Q_a \frac{V_c}{V_a} \quad (11)$$

3상 무효전력 Q_{dc3} 은 다음과 같다.

$$Q_{dc3} = Q_a \frac{(V_a + V_b + V_c)}{V_a} \quad (12)$$

이때 $B_{(abc)}$ 는 전압 $v_{(abc)}$ 에 대한 기본과 무효전류 $i_{(abc)r}$ 의 이득이며

$$B_{(abc)} = \frac{Q_{dc3}}{V_{(abc)} V_T} \quad (13)$$

와 같이 구해진다. 이득 $B_{(abc)}$ 로부터 (abc)상의 기본과 무효전류 $i_{(abc)r}$ 는 다음으로 구해진다.

$$i_{(abc)r} = B_{(abc)} v_{(abc)}(t - \frac{\pi}{2}) \quad (14)$$

(abc)상의 왜형전력 $D_{(abc)}$ 과 왜형전류 $i_{(abc)d}$ 는 전력의 직교성에 의해서 다음과 같이 구해지게 되며

$$D_{(abc)} = \sqrt{S_{(abc)}^2 - P_{(abc)}^2 - Q_{(abc)}^2} \quad (15)$$

3상 왜형전력 $D_{dc3} (= D_a + D_b + D_c)$ 과 왜형전류는 각각 (16), (17)로 구해진다.

$$D_{dc3} = D_a \frac{(V_a + V_b + V_c)}{V_a} \quad (16)$$

$$i_{(abc)d} = i_{(abc)} - i_{(abc)a} - i_{(abc)r} \quad (17)$$

그림2는 $B_{(abc)}$ 를 연산하는 과정을 나타내고 있는 블록선도이다.

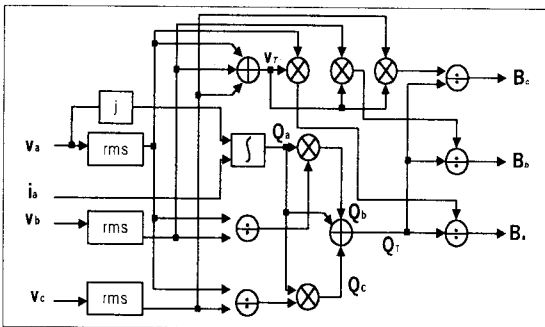


Fig.2 Block diagram for calculating the $B_{(abc)}$

그림1과 그림2로부터 (7), (14), (17)을 연산하는 과정을 그림3에 나타내었다.

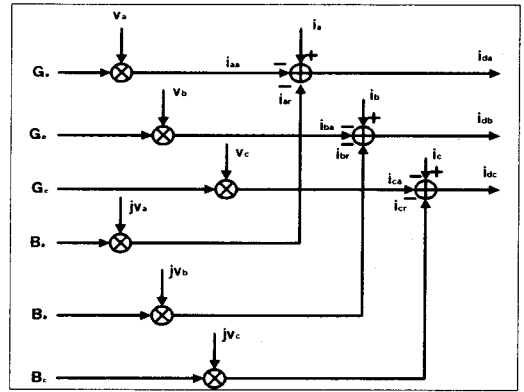
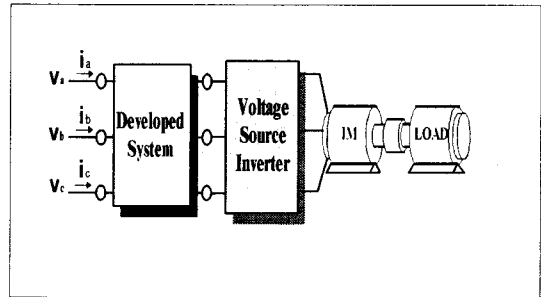


Fig.3 Signal block diagram for calculating the active, the fundamental reactive and distorted current

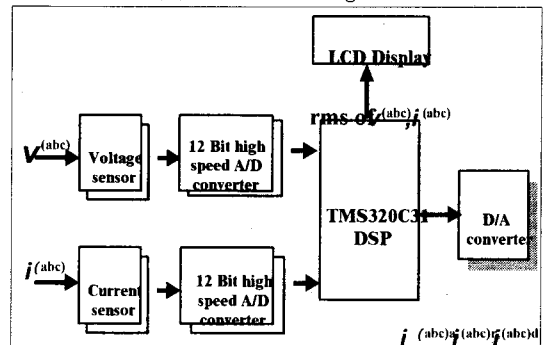
3. 실험 및 결과 고찰

3.1 하드웨어 구성

그림4와 표1은 제안된 이론의 타당성을 검토하기 위한 시스템의 블록선도와 사양을 나타내고 있다. 비선형 부하로는 5마력의 3상 능형 유도모터와 인버터로 구성된 가변속 장치를 채택하였다.



(a) Schematic diagram



(b) Block diagram

Fig.4 Experimental system with adjustable speed drives as nonlinear load

Table 1 Specifications of inverter and motor

motor drives	motor
3phase VSI (commercial inverter: MIMOCON)	3phase, squirrel cage type induction motor, 4pole,1HP(0.75KW) 3.5A/2.0A

제안된 알고리즘은 TMS320C31의 독립형 DSP보드에 의해 수행되고 있다. DSP보드는 4채널의 고속A/D 변환기와 4채널의 고속 D/A변환기를 가지고 있으며, A/D변환기는 12비트 분해능과 채널당 $8\mu\text{sec}$ 의 A/D 변환시간을 가지므로 4채널을 모두 사용할 경우에는 29KHz까지의 샘플링이 가능하다. 전압과 전류의 샘플링 주기는 0.1msec이며, 60Hz전원의 한 주기 동안 167개 가량의 샘플링을 하여 전압과 전류의 실효치를 계산한다. 샘플링은 DSP의 내부 타이머 인터럽트에 의하며, DSP보드에 의해 모터구동장치의 전력품질을 분석한 후, 이를 바탕으로 하여 모터구동장치의 각상의 입력전류에 포함된 유효성분, 기본과 무효성분 그리고 왜형성분을 D/A변환기에 의해 출력하였다

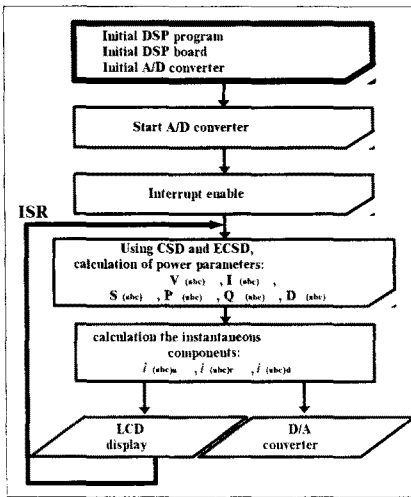
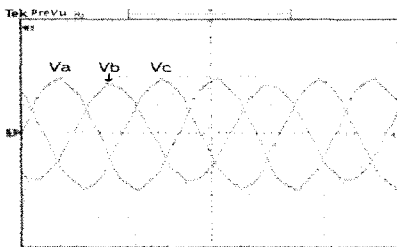


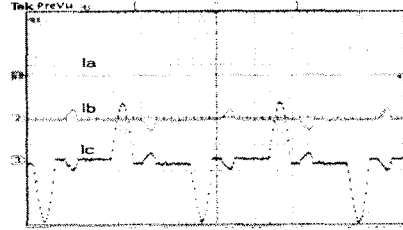
Fig.5 Main flow chart of ECSD

3.2 결과 및 고찰

비선형 부하에 인가되는 a상과 c상의 전압이 110v인 경우, b상의 전압이 15%정도 저하되는 불평형인 전원 조건 하에서 전원전압과 전류를 그림6에 나타내었다.



(a)source voltage

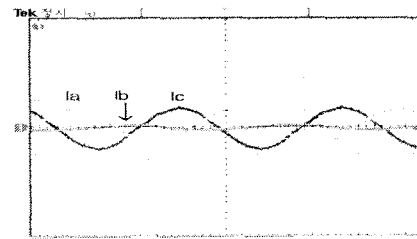


(b)source current

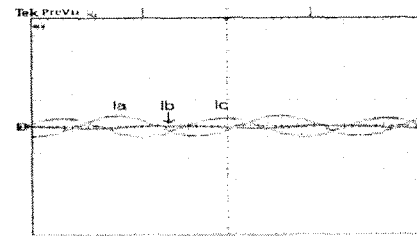
Fig.6 Source voltage and source current (80V/div. 2A/div. 4ms/div.)

3.2.1 평균전력이론 (APT)

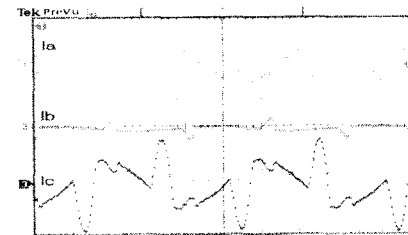
그림7은 평균전력이론에 의해 검출된 전류성분을 나타내고 있다. b상 전압이 15%불평형 되어 있기 때문에 이 전압 정보를 기반으로 전류성분을 검출하는 평균전력이론의 경우, 입력전류의 유효전류는 불평형이 된다.



(a)active component



(b)fundamental reactive component



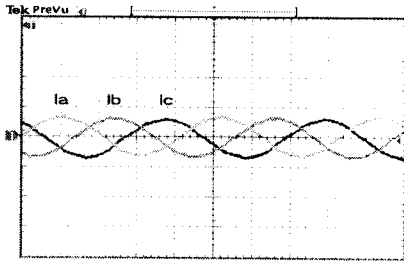
(c)distorted component

Fig. 7 Source current components by APT(80V/div. 2A/div. 4ms/div.)

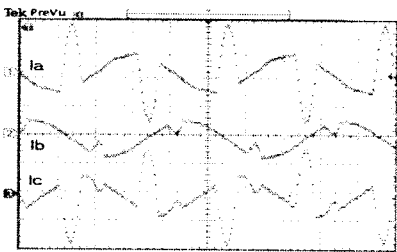
3.2.2 전류동기 검출법(CSD)

평균전력이론은 전원전압의 파형 정보를 그대로 사용하기 때문에 전원전압의 조건에 매우 민감한 특성을 갖고 있다. 이와 같은 평균전력이론의 단점을 해결하기 위해 전류동기 검출법이 제시되었고 이는 전원전압의 조건과는 무관하게 전원전류를 평형된 유효전류로 제어할

수 있게 한다. 그림8은 b상의 전압이 15% 불평형 되어 있더라도 전원전류의 유효전류 성분은 모두 평형으로 검출됨을 보여준다.



(a)active component

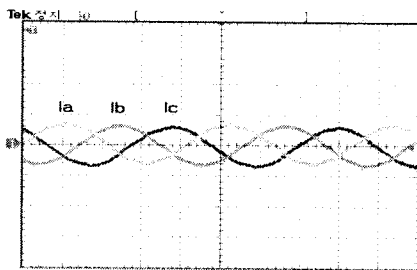


(b)reactive component

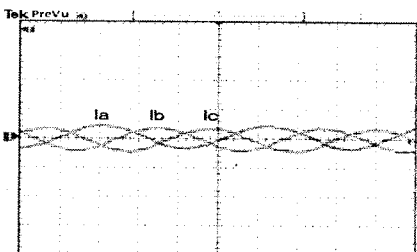
Fig. 8 Source current components by CSD(80V/div.2A/div.4ms/div.)

3.2.3 확장된 전류 동기 검출법(ECSD)

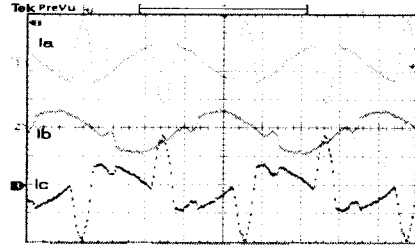
그림9는 제안된 ECSD에 의해서 검출된 능동전력필터의 보상기준전류를 나타내고 있다. 3상 전원이 불평형되어있는 조건에서도 검출된 유효전류 성분과 기본과 무효전류 성분은 모두 평형이며 또한 기본과 무효전류 성분과 왜형성분은 서로 독립적으로 분해된다.



(a)active component



(b)fundamental reactive component



(c)distorted component

Fig. 9 Source current components by proposed ECSD(80V/div. 2A/div. 4ms/div.)

4. 결 론

본 연구에서는 종래의 전류동기 검출법(CSD)의 문제점을 해결하기 위한 3상 불평형 전원전압 조건하에서도 능동전력필터에 적용 가능한 확장된 전류 동기 검출법(ECSD)을 제안하였다. 제안된 확장된 전류 동기 검출법은 전원이 불평형 되어있는 조건에서도 검출된 유효전류 성분과 기본과 무효전류 성분은 모두 평형이며, 기본과 무효전류 성분과 왜형성분은 독립적으로 분해가 가능하였다. 제안된 알고리즘을 산업현장에 실제적으로 응용되고 있는 하이브리드 능동전력필터에 적용되면, 불평형 전원조건에 무관하게 전원전류를 제어 가능하리라 사료된다.

본 연구는 한국과학재단 지정 전남대 고품질전기전자부품 및 시스템 연구센터 연구비 지원에 의하여 연구된 결과임.

(참 고 문 헌)

- [1]Y.G.Jung, Y.C.Lim, S.H.Yang, "Single-Phase Active Power Filter based on Three-Dimensional Current Coordinates", IEE Proc. Electr. Power Appl.,vol.147,no.6, November, pp.572-578, 2000.
- [2] A. Abellan,J. M.benavent," A New Control Method for Obtaining Reference Currents of Shunt ActivePower Filters in Unbalanced and Nonsinusoidal Conditions", IEEE ISIE, pp. 831-836, 1999.
- [3]Chin.E.Lin,"Operation Strategy of Hybrid Harmonic filter in Demand-Side System", IEEE IAS, pp. 1862-1866, 1995.
- [4]R.Strzelecki, "Hybrid Filtration in Conditions of Asymmetric Nonlinear Load Current Pulsation", EPE, pp.1-453-1-458,1997.