

직접 필터법에 의한 3상 능동 직렬형 전압강하 보상기

정광식*^o 정영국** 조재연* 임영철*
 *전남대학교 전기공학과 **대불대학교 전기공학과

Three Phase Active Series Voltage Sag Compensator Using Direct Filter Method

*^oKwang-Sik Jung **Young-Gook Jung *Jae-Yun Cho *Young-Cheol Lim
 *Dept.of Electrical Eng. Chonnam National University **Dept.of Electrical Eng. Daebul University

Abstract - 본 연구에서는 정상상태에서 고조파 전류와 순시전압강하의 보상특성이 우수한 3상 능동형 순시전압강하 보상기를 제안하고 있다. 제안된 시스템의 보상 알고리즘으로는 구현하기 쉽고 간단한 직접 필터법이 사용되었으며 하이브리드 직렬형 능동전력필터에 적용하였다. 제안된 알고리즘은 전원전압이 순간적으로 왜형과 sag가 발생되더라도 비선형 부하에 인가되는 전압은 일정한 정현파로 제어 가능하며 동시에 전원전류의 고조파와 기본파 무효전류도 보상 가능하다. 정상상태와 과도 상태에서 전력전자전용 시뮬레이터인 PSIM에 의해 제안된 이론의 타당성을 입증하였다.

1. 서 론

최근 전력품질에 민감한 전기 전자 및 통신장비의 급증은 전력 공급자로 하여금 고품질의 전력 서비스를 한층 요구하고 있다. 전력 품질을 저하시키는 요인으로는 비선형 부하에서 전원 측으로 발생하는 고조파와 전원전압의 왜형 그리고 순간적인 변동으로 구분할 수 있다. 비선형 부하의 고조파 문제는 일반적으로 능동전력필터 시스템[1]에 의하여 보상 가능하다. 전원전압의 왜형과 전압변동은 무정전 전원장치(UPS)[2] 또는 직렬형 능동전력필터[3]로 해결하고 있다. 이상의 고조파와 전원전압 강하보상의 문제는 대부분 별개로 인식되어져 왔고 그 해결 방안 역시 각기 별도의 보상장치[4]에 의하여 수행되어져 왔다. 이는 보상장치의 활용도 저하와 비용의 증가를 유발시키는 원인이 되고 있다. 한편 종합조류 제어장치(UPFC)[2]는 고조파와 전압변동 등의 문제점을 모두 해결할 수 있으나 직류단을 공유하고 있는 직렬형 능동전력필터의 제어 알고리즘을 각기 달리해야 하며 제어가 복잡하게 된다.

결국 최근의 전력품질 문제는 적절한 보상 알고리즘에 의해 1대의 전력전자 변환기로 전원전압 변동과 전류 고조파를 종합적으로 해결하여 변환기의 사용률을 극대화해야 하는데 주안점이 있다. 순시전력이론[5], 동기좌표계 이론[6] 그리고 직접 필터법[7]은 이를 위한 보상 알고리즘으로 유력시 되고 있다. 그러나 순시전력이론과 동기좌표계 이론은 정상 및 과도상태의 보상특성이 우수하나 우선 이론이 복잡하고 단상에는 적용하기 곤란하다. 직접 필터법에 의한 방법은 과도상태에서의 응답특성은 순시전력이론 등과 비교하여 다소 떨어지나 정상상태의 특성은 매우 우수하고 단상과 3상에 모두 적용할 수 있다. 특히 직접 필터법은 알고리즘이 간단하며 이해하기 쉽고 하드웨어 및 소프트웨어로 구현하기가 용이하다는 장점이 있다.

본 연구에서는 직접 필터법에 의한 고조파 보상 기능을 가진 3상 순시전압 강하보상기의 보상특성에 주안점을 두고 있다. 제안된 방법은 전원전압이 순간적으로 왜형 및 강하되더라도 비선형 부하에 인가되는 전압은 일

정한 정현파로 제어 가능하며 동시에 전원전류의 고조파와 기본파 무효전류도 보상 가능하다. 정상상태와 과도 상태에서 전력전자전용 시뮬레이터인 PSIM에 의해 제안된 이론의 타당성을 입증하였다.

2. 이 론

그림1은 본 연구에서 제안된 능동 직렬형 전압보상기의 단상분 등가회로를 나타내고 있다. 직렬형 능동전력필터는 비선형 부하로부터 발생하는 고조파 전류를 저지하여 계통과의 절연을 하고, 전원전압 변동분을 보상하여 부하단의 전압을 일정하게 유지시키고 있다. 또한 수동필터는 저 임피던스회로로 동작하여 부하 고조파 전류를 흡수한다.

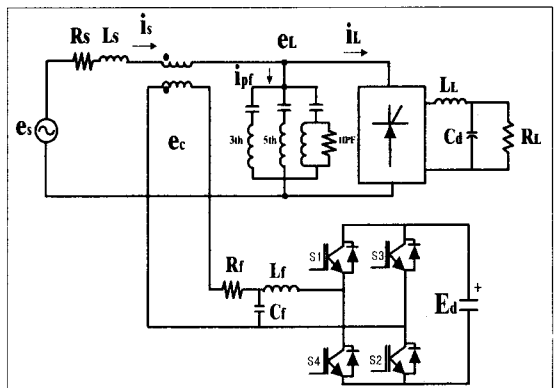


Fig.1 Per phase equivalent circuit of active series voltage compensator

비선형 부하의 고조파 성분 i_h 과 전원전압의 순간적인 변동에 대한 보상전압 Δe_L 을 구하는 과정은 다음과 같다. 우선 전원전류 i_s 를 검출하여 저역통과필터(LPF)를 거치게 되면 50Hz의 기본파 전류성분 i_f 만이 남게 된다. 전원전류와 기본파 전류와의 차를 구하면 보상기준 고조파 전류 i_h 가 된다.

$$i_h = i_s - i_f \tag{1}$$

(1)로 구해진 보상기준 고조파 전류 i_h 에 대한 보상전압 e_h 는 (2)와 같다.

$$e_h = K_h i_h \tag{2}$$

또한 전원전압의 순간적인 변동과 왜형에 대한 보상전압 Δe_L 은 기준부하 전압 e_L 과 검출된 부하전압 e_L' 과의 차로 구해진다.

$$\Delta e_L = e_L' - e_L \tag{3}$$

전압 변동분 Δe_L 과 고조파 전류 보상분 e_h 를 동시에 직

렬형 능동전력필터가 보상하기 위한 최종적인 보상전압은 (4)와 같다.

$$e_c^* = \Delta e_L - e_h \quad (4)$$

그림2는 직접 필터법을 적용하여 고조파 전류와 전원전압의 순간적인 변동을 동시에 보상하기 위한 제안된 시스템의 블록선도를 나타내고 있다.

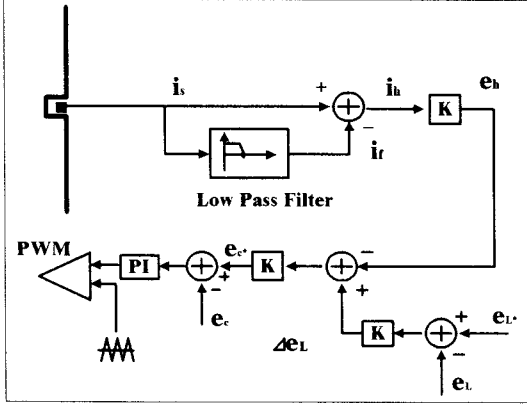


Fig.2 Per phase equivalent circuit for the overall compensation system by direct filter method

3. 시뮬레이션 모델링

그림3은 본 연구에서 제안된 알고리즘의 타당성을 검증하기 위해 전력전자전용 PSIM 시뮬레이터에 의해 제안된 시스템을 모델링한 것을 나타내고 있으며, 표1은 시뮬레이션 파라미터를 보여주고 있다.

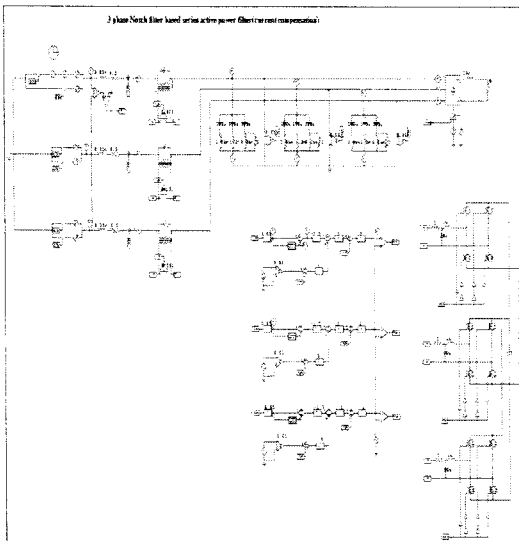


Fig.3 PSIM simulation model of proposed system

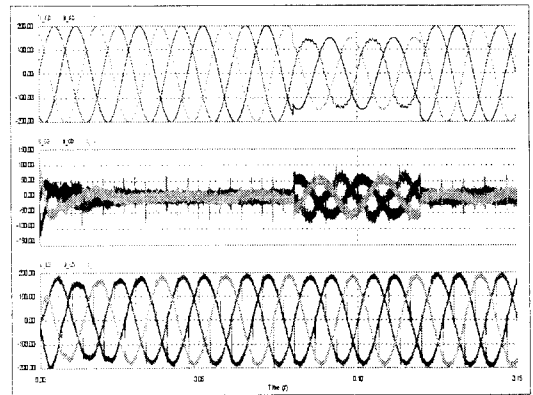
보상장치는 3상 전압원 직렬형 능동전력필터를 사용하고 있고, 삼각파 비교방식 PWM 변조기를 이용하였다. 능동전력필터는 스위칭 손실과 인덕터 L_r 등에 손실이 없다고 가정하였으며 능동전력필터의 직류단 캐패시터는 직류 정전압원으로 하였다. 비선형 부하는 접호각 변동에 의해서 직류전압이 제어되는 싸이리스터 제어정류기를 사용하였다.

Table 1 System Parameters

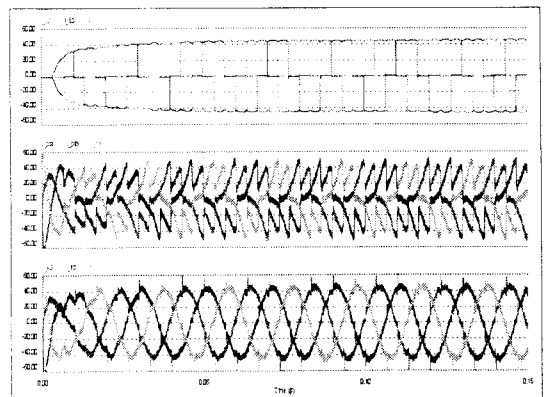
Source voltage/current	200V/50Hz,40A	
Source impedance	R _s =0.5Ω L _s =0.05mH	
Passive filter	5th	C=102uF L=3.96mH
	7th	C=170uF L=1.2mH
	HPF	C=300uF L=0.26mH R=3Ω
L-C filter	R _r =5Ω L _r =1mH C _f =10uF	
d.c voltage	E _d =800V	
Load impedance	L _L =30mH R _L =6Ω	
PWM frequency	10KHz	
K _h	4	

4. 결과 및 고찰

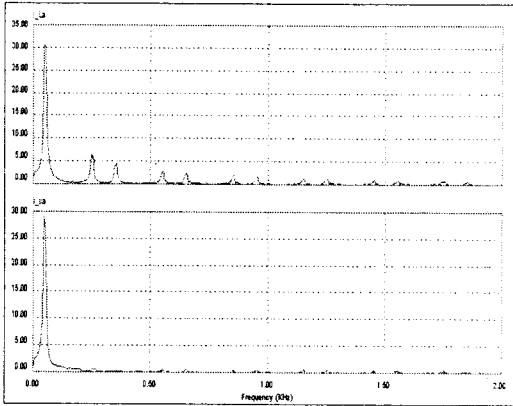
3상 200V의 정현파 전압이 비선형 부하계통에 인가되고 있는 경우, 전압 sag를 직접 필터법에 의해 보상한 결과를 그림4에 나타내고 있다. 3상 모두 sag가 발생한 전원전압은 그림4(a)에서 보는 바와 같이 제안된 능동형 직렬 전압 보상기에 의하여 순시적으로 보상되고 있으며, 부하에는 전원전압의 조건과 무관하게 항상 일정한 정현파 전압이 인가되고 있다.



(a) voltage (v_s, v_c, v_L)



(b) current (i_L, i_{pr}, i_s)



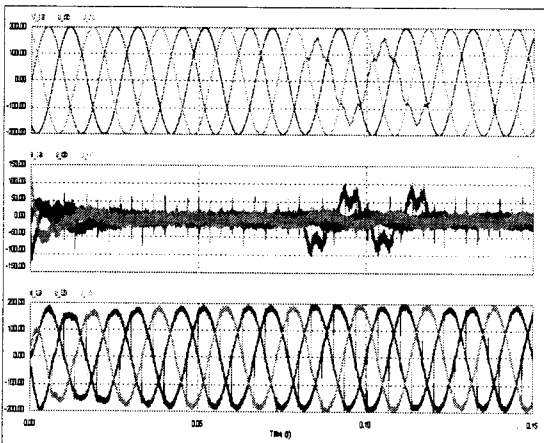
(c)current FFT spectrum(i_L, i_S)

Fig.4 Compensation results for instantaneous voltage sag

그림4(b)와 (c)는 전원전압의 sag가 발생한 경우, 전원 전류의 고조파 성분이 보상된 결과이다. 보상 후의 전원 전류는 3상이 모두 정현파로 되고, FFT분석결과를 살펴 보면 고조파가 양호하게 제거되고 있음을 알 수 있다.

그림5는 200V의 3상 전원전압 중 한상이 순간적으로 왜형 및 sag가 발생되는 경우, 제안된 방법에 의한 능동형 직렬 전압 보상기의 보상결과를 보여주고 있다. 3상 전원전압의 sag가 발생한 경우와 비교하여 볼 때 제안된 방법은 어느 한상 전압이 왜형 및 불평형으로 되더라도 부하단 전압은 항상 평형으로 유지가 가능하다.

결국 3상 전압의 sag가 발생하거나 또한 불평형이 되더라도 제안된 방법으로 부하단의 전압은 일정하게 평형상태로 유지되고, 또한 전원전류는 전원전압과 동상이며 고조파가 제거된 정현파로 제어 가능함을 알 수 있다.



voltage(v_S, v_C, v_L)

Fig.5 Compensation results for instantaneous voltage unbalance

5. 결 론

본 연구에서는 고조파 전류와 순시전압강하의 보상특성이 정상상태에서 우수한 직접 필터법에 의한 능동형 순

시 전압강하 보상기를 제안하였다. 직접 필터법은 순시 전력이론과 동기좌표계 이론에 비해 구현하기 쉽고 간단하며 3상 뿐 만 아니라 단상에도 적용 가능하다. 제안된 방법은 전원전압의 순간적인 sag나 불평형이 발생되더라도 비선형 부하에 인가되는 전압은 평형된 정현파로 제어 가능하며 동시에 전원전류의 고조파와 기본파 무효 전류도 보상 가능하였다.

본 연구는 한국과학재단 지정 전남대 고
품질전기전자부품 및 시스템 연구센터 연
구비 지원에 의하여 연구된 결과의 일부임.

[참 고 문 헌]

- [1]H.Akagi,H.Fujita,"Control Strategy of Active Power Filters using Multiple Voltage Source PWM Converter",IEEE Trans. IA-22,pp.460-465,1986
- [2]S.Silva,P.Cortizo,"A Three Phase Series Parallel Compensated Line Interactive UPS System with Sinusoidal Input Current and Sinusoidal Output Voltage",IEEE IAS,pp.826-832,1999
- [3]V.B.Bhavaraju,"Analysis and Design of Active Power Filter for Balancing Unbalanced Loads",IEEE Trans. PowerElectronics,Vol.8,No.4,pp.640-647,1993
- [4]G.Blajszczak,"Direct Method for Voltage Distortion Compensation in Power Networks by Series Converter Filter", IEE Proc. -Electr. Power Appl., Vol.142, No.5, pp.308-312, 1995
- [5]L.Moran,R.Wallace,"A Series Active Power Filter Which Compensates Current Harmonics and Voltage Unbalance Simultaneously",IEEE PESC, pp.222-227, 1995
- [6]G.Joos,"Three Phase Static Series Voltage Regulator Control Algorithms for Dynamic Sag Compensation",IEEE ISIE,pp.515-520,1999
- [7]F.Libano, J.Uceda,"Simplified Control Strategy for Hybrid Active Filters", IEEE PESC, pp.1102-1108, 1997