

도시철도차량의 동적 차량한계 설정에 관한 연구

⁰박찬경*, 김영국*, 박기준**

A Study on the Kinematic and Swept Envelope of Urban Train

Chan-Kyoung Park, Young Guk Kim, Ki Jun Park

ABSTRACT

A structure gauge assessment is needed to ensure that a railway vehicle can run safely along a length of track without coming unacceptably close to lineside structures or equipment, or to vehicles running on adjacent tracks. This apparently straightforward question is in reality very complicated. The amount of space required for the safe passage of a railway vehicle is significantly greater than its static body profile for a number of reasons as follows : as the vehicle runs along the track, the track input excites the vehicle and it moves on its suspension. On curved track its geometric position leads to curve overthrows. A number of different approaches have been used to answer this question and some are described and specially applied to urban train by computer simulation in this paper. The program used for calculating the kinematic and swept envelope is the VAMPIRE made in U.K.

1. 서론

철도차량은 승객을 목적지까지 안전하게 수송하기 위한 장점을 가지고 있으며, 특히 도시철도차량의 경우 지하구간을 빈번히 운행하고 있어 외부 건축물과의 동적 간섭은 안전성 평가에 중요한 부분을 차지하고 있다. 이러한 외부 건축물의 건축한계는 운행중인 차량의 차량한계를 결정하는 기준이 되며 건축한계를 초과하지 않는 범위에서 안전성을 고려하여 차량동적 한계를 설정하여야 한다. 예로서 본 연구에서 적용하게될 도시철도 차량의 국내 건축 및 차량한계는 Fig. 1과 같다.

차량한계는 일반적으로 차량주행시의 각종 영향에 의한 차량 외곽 프로파일의 거동을 제

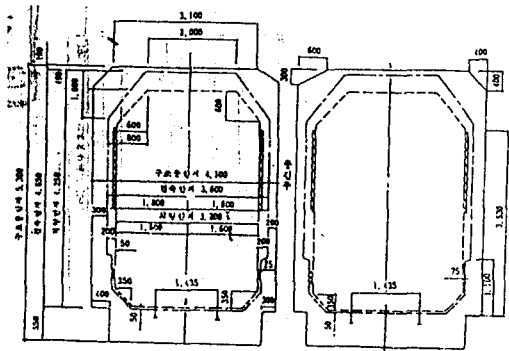


Fig. 1 Example of Structure Gauge and Envelope for Urban Train ¹⁾

한하는 선도이다. 궤도불규칙, 곡선, 캔트, 횡마모등은 1,2차 현수장치를 가진시켜 차체의 동적 거동을 발생시키며 이는 궤도변의 설치물등과 간섭이 발생되지 않도록 차체 거동을 제한하게

* 한국철도기술연구원 고속철도기술개발사업단 선임연구원
** 한국철도기술연구원 도시철도기술개발사업단 선임연구원

되며 각 운영기관은 도시철도법과 같은 강제규정으로 고시하고 있다. 철도차량의 차량한계는 Fig. 2의 개념도에서 보듯이 궤도 불균일성에 의하여 발생하는 동적 차량거동 한계(Kinematic Envelope)와 Fig. 3에서 보듯이 곡선부의 대차 위치에 의하여 차체 끝점이 궤도 중심점으로 벗어나는 정적 한계(Swept Envelope)가 중첩되어 설정될 수 있다.⁽²⁾

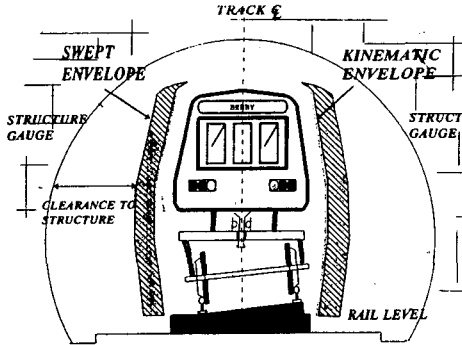


Fig. 2 Kinematic and Swept Envelope

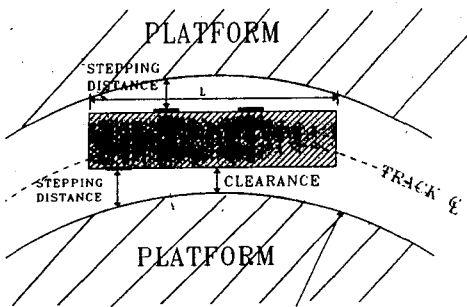


Fig. 3 Swept Envelope

차량한계를 설정하기 위한 이론해석에 사용되는 철도차량 동특성 해석 프로그램은 영국의 VAMPIRE, ADAMS의 Rail Module, 독일의 SIMPACK 등이 널리 사용되고 있으며⁽³⁾ 본 연구는 영국 철도연구소에서 개발한 철도차량 전용 동특성 해석 프로그램인 VAMPIRE를 이용하여 차량외곽 위치의 거동을 계산하였다⁽⁴⁾.

2. 시뮬레이션을 위한 모델링

차량 거동특성에 대한 이론해석을 위하여 본 연구는 건교부에서 추진하고있는 도시철도

표준차량을 이용하였다^(5,6). 철도차량 동적 모델은 Fig. 4와 같이 4량 1모듈인 Tc1(일반객차) + M1(동력객차) + M2(동력객차) + Tc2(일반객차)로 편성하였다. 각 mass의 질량특성은 Table 1과 같다.

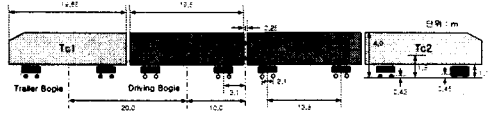


Fig. 4 Train Configuration

Table 1 Suspension Characteristics

구분	Stiffness(MN/m)			Damping (MN sec/m)		
	X	Y	Z	X	Y	Z
Primary Guide Spring	2.46	2.46	0.49	0.008	0.008	0.002
Air Spring	0.147	0.167	0.460	0.0	0.0	0.016
Lateral Damper	0.0	0.0	0.0	0.0	0.096	0.0
Pivot Center	11.27	0.2	0.0	0.04	0.0	0.0
Hook Joint	20.0	0.0	0.0	0.0	0.0	0.0
Lateral Buffer	38.0	35.0	25.0	15.0	5.0	0.0(mm)
	49.0	29.4	8.3	2.0	0.0	0.0(kN)

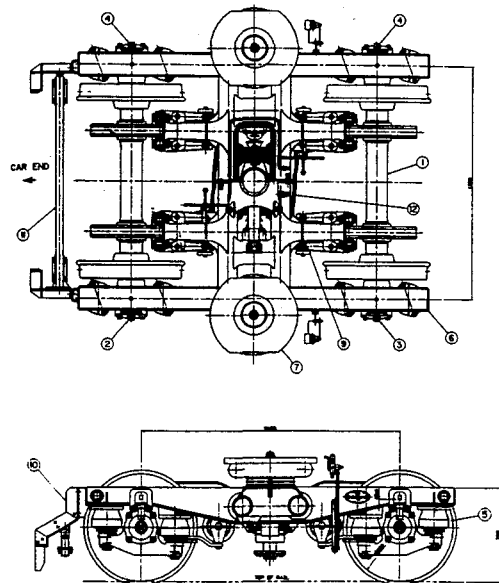


Fig. 5 Drawing of Bogie

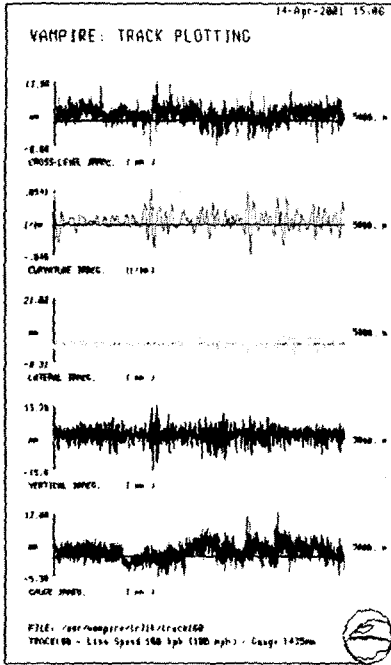
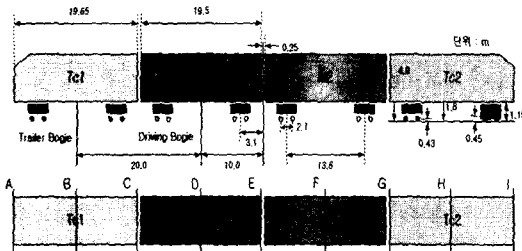


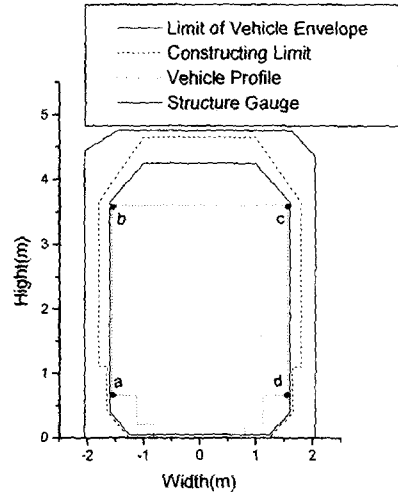
Fig. 9 Characteristic of Track Irregularity

3. 이론해석 분석

시뮬레이션을 위한 차량의 좌측 측정점은 Fig. 10과 같이 A~I까지 9개 단면에서 a~d까지 4개의 계산점을 선정하였다. 이는 국내에서 적용하는 도시철도차량 차량한계에 가장 근접된 전동차 표준 사양의 제원을 기준으로 설정한 것이다.



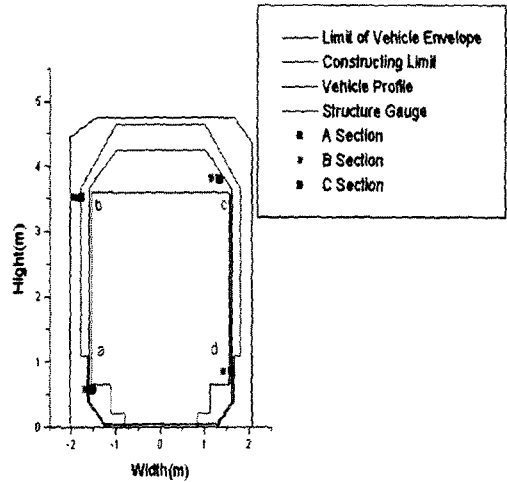
(a) Section for Calculating Points



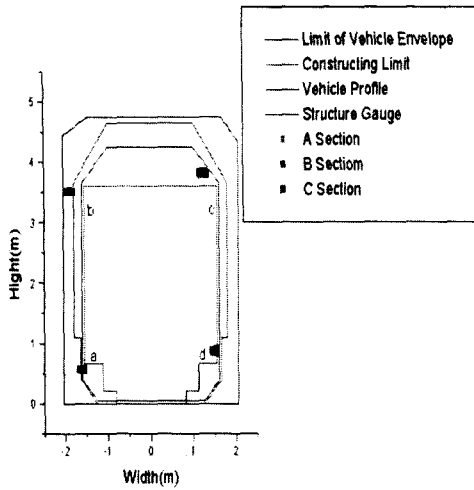
(b) Calculation Points on a Section
Fig. 10 Determination of Calculating Point

9개의 계산 단면중 Tc1의 A,B,C단면에 대한 4개의 계산점에서 결과를 곡선 주행부분에서 살펴보면 Fig.11과 같다.

Fig. 11에서 살펴본 곡선구간의 주행시의 각 계산점에서 거동은 차량한계를 벗어나고 있다.



(a) When running on 270 Curve Track



(b) When running on 500 Curve Track
Fig. 11 Calculating Results at a,b,c,d point of A,B,C Section

이는 Fig 12. 및 Table 4에서 보듯이 Swept Envelope에서 차체 중심에서의 간격 dc 와 차체 끝부분에서의 de 값이 차량 Profile과 차량 한계선도와의 좌우 허용한도인 50mm를 초과하고 있다.

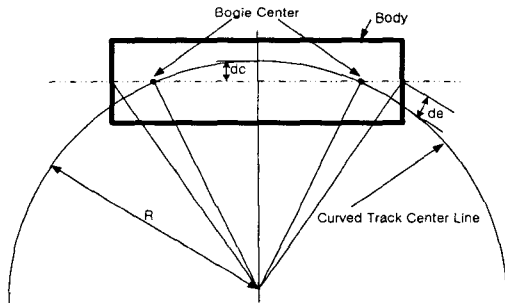


Fig. 12. Swept Envelope : dc and de
Table 4 Calculating Results of dc and de

곡선반경(m)	dc (mm)	de (mm)
270	88.18	97.0
300	79.36	87.30
350	68.02	74.83
400	59.52	65.48
450	52.9	58.21
500	47.61	52.39

또한 곡선부분에서 궤도는 정상적인 운영을 위하여 허용속도에 해당하는 원심력을 보상하기 위하여 Table 3과 같이 좌우 궤도의 높이차 (캔트, Cant)를 두고있으며 이로 인한 차체의 기울어짐(rolling)이 Fig. 13과 같이 유발된다.

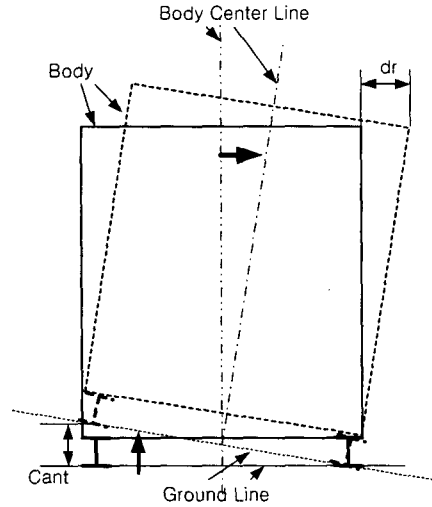


Fig. 13 Displacement dr due to Cant(Vertical Shift)

따라서 Cant에 의한 계산점 a 및 b에서의 변위를 계산하면 Table 5 와 같다.

Table 5 Calculating Results of dr

곡선반경(m)	dr (mm)	
	a	b
270	60.2	330.2
300	64.7	355.1
350	64.7	355.1
400	66.5	365.0
450	67.4	370.0
500	68.8	377.4

Table 5에서 보듯이 차체는 곡선반경의 안쪽으로 기울어지며 균형 Cant의 경우 이러한 양은 원심력에 영향을 받지 않고 곡선주행시에 유지된다.

따라서 Fig 11.에서의 차량한계를 초과하는 것은 이러한 Cant에 의한 영향이 지배적이며 전체적으로 곡선 안쪽으로 변위를 발생시키고 있다.

또한 차체의 계산점 단면A, B, C에서 차체

중심에 위치한 B단면에서 A나 C 단면에서 보다 크게 발생하는 것은, 앞의 Swept Envelope에서 살펴보았듯이 곡선 주행시에 차체 중심부에서는 궤도 중심점을 기준으로 볼 때 곡선 안쪽방향으로 변위가 발생되어 Cant에 의한 안쪽으로의 기울어짐과 동일한 방향성을 갖는 반면에 양끝단면(A,C)은 중심부와는 반대로 궤도 곡선 중심선의 바깥쪽으로 변위가 발생되어 Cant에 의한 안쪽 기울어짐과 반대방향성을 갖고 있기 때문이다.

4. 결 론

본 논문은 도시철도차량에 대한 차량 한계 설정을 연구하는데 필요한 검토사항을 표준전동차를 대상으로 살펴보았으며 다음과 같은 결론을 얻을 수 있었다.

- 1) 철도차량의 차량 한계는 곡선부에서 Kinematic Envelope와 Swept Envelope를 동시에 고려하여 설정되어야 타당성이 있을 것으로 판단되며, 이에 대한 분석 방법을 제시하였다.
- 2) 표준전동차의 설계사양에 제시된 차량 Profile은 도시철도차량의 차량한계와 여유 공간이 매우 작아 곡선부의 Cant 와 대차간 거리에 의한 차체 중심 편위의 영향으로 간섭이 발생할 수 있으며 이에 대한 대책이 마련되어야 할 것이다.
- 3) 이상의 결론을 보완하기 위하여 계속적인 검토가 이루어져야 하며, 향후 도시철도차량의 차량 한계기준을 설정하는데 본 연구의 결과는 기초자료를 제공할 수 있을 것으로 판단된다.

후기

본 연구는 도시철도표준화사업의 일환으로 수행되었으며 지원해주신 관계자 분께 감사드립니다.

참고문헌

1. 서울특별시 도시철도 건설 규정
2. BRR(1995), "Railway Vehicle Dynamics

Course".

3. E.H. Law, N.K. Cooperrider (1974), "A Survey of Railway Vehicle Dynamics Research", T. of ASME, Journal of Dynamic Systems, Measurement, and Control, June, pp132~146
4. BRR(1997), "Vampire User's Manual".
5. 건교부(1997) "표준전동차 기본설계"
6. 철도연(1999) "표준전동차 도면"