

광학적 Hough 변환 및 패턴인식에서의 응용

Optical Hough transform and its applications for pattern recognition

신동학, 장주석

부경대학교 전자컴퓨터정보통신공학부

jsjang@jjlab.pknu.ac.kr

We explain a method to obtain optical Hough transform filters by use of multiplexed holograms and how they are used for optical pattern recognition.

Hough 변환은 인식하고자 하는 패턴의 직선을 효율적으로 검출할 수 있는 알고리즘이다. 이를 보다 일반화시킨 알고리즘이 일반화된 Hough 변환이다^[1]. 이 변환은 입력패턴에서 임의의 모양을 가지는 패턴들을 추출할 수 있는 방법이며, 영상처리나 패턴인식 분야에서 사용되어지고 있다. 디지털 컴퓨터를 이용하여 Hough 변환을 실시간적으로 구현하는 것은 많은 반복 계산이 필요하기 때문에 작은 패턴에 대해 제한된다. 하지만 Hough 변환의 광학적 구현은 광의 병렬성을 이용함으로써 큰 영상에 대한 실시간의 Hough 변환을 쉽게 얻을 수 있다.

최근 우리는 회전다중 방법을 이용하여 선을 검출할 수 있는 Hough 변환 필터를 제작하는 방법과 이를 확장하여 일반화된 Hough 변환 필터를 제작할 수 있는 방식에 대한 연구를 수행하였다^[2, 4]. 본 논문에서는 우리의 광학적 Hough 변환 방법을 이용하여 다양한 패턴들에 대해 Hough 변환된 결과들을 보고할 것이다. 그림 1은 다중홀로그래를 이용한 일반화된 Hough 변환 필터 제작을 위한 광학적 시스템 구성도이다. 회전다중 방법과 각다중화 방법을 사용하여 여러 개의 패턴들에 대한 다중 Vander Lugt 필터를 그림 1(a)와 같이 제작할 수 있다. 이렇게 제작된 기록매질에 그림 1(b)와 같이 다른 패턴이 입력될 경우에는 미리 기록된 패턴들과 입력패턴 사이의 상호상관값이 병렬적으로 얻어진다. 이렇게 얻어지는 상호상관값들은 Hough 변환과 등가적인 결과가 된다. 또한 정확한 Fourier 면에서 떨어져서 필터를 제작할 때 나타나는 성질들에 대해 조사하였다. 결론적으로 선소와 같은 패턴에 대해서는 정확한 Fourier 면에서 많이 떨어진 곳에서 필터를 제작하여도 변위불변적 성질을 잃지 않고 상호상관값을 만족하게 하여 검출을 용이하게 할 수 있다. 반면에 선이 아닌 다른 패턴들(예, 원)은 변위불변적 성질을 얻기 위해서는 가급적 정확한 Fourier 면에서 기록하여야만 함을 알 수 있었다.

광학적으로 Hough 변환 필터를 기록하여 간단한 패턴인식에 적용하였다^[5]. 인식하고자 하는 패턴들은 그림 2(a)과 같은 직선으로만 구성된 단순한 문자패턴들이다. 이때 이들 패턴들을 인식하기 위해 사용되는 특징들은 단순한 방향선소들과 유사한 패턴(L과 T, V와 X)들로부터 얻어낸 고유벡터패턴들이며, 그림 2(b)에 나타내었다. 전체 패턴인식 시스템은 크게 특징추출부와 패턴인식부로 구성된다. 특징추출부에는 인식을 위해 사용하는 특징패턴들에 대한 Hough 변환 필터를 그림 3와 같이 제작하고, 이들을 이용하여 입력영상에 대해서 특징추출을 수행한다. 여기에는 선소특징추출과정과 고유벡터 특징추출과정으로 나누어진다. 이때 선소특징은 기준빔 R1을 사용하여 Hough 변환 필터가 만들어지고, 고유벡터특징은 기준빔 R2에 의해 다른 기록매질에 Hough 변환필터가 만들어진다. 그리고 두 개의 CCD 카

미라를 이용하여 선소특징과 고유벡터 문자 특징에 대한 Hough 변환 결과를 추출하였다. 그리고 패턴 인식부는 인공신경망 학습모델인 다층 Perceptron에 추출된 특징들과 입력된 문자간의 관계를 학습시켜 인식을 수행하였다. 그림 2(a)의 모든 패턴들에 대해 각각 10개의 변위된 형태들에 대한 특징을 추출하고 학습하였다. 그리고 각각 20개의 임의로 변위된 문자에 대해 인식을 수행한 결과 모두 인식할 수 있었다. 그리고 입력패턴인 회전될 경우에 대해서는 민감한 인식률저하가 있었으며, 패턴의 크기에 대한 성질은 약 7% 내에는 모두 인식할 수 있었다. 그리고 잡음이 첨가된 문자들에 대해서는 5%미만의 clutter 잡음은 오류없이 인식할 수 있었다. 따라서 Hough 변환 필터를 이용하여 추출된 특징들은 여러 가지 잡음에 둔감한 패턴인식에 사용될 수 있음을 알 수 있었다.

참고논문

- [1] D. H. Ballard, *Pattern Recognition*, 13, p. 111 (1981).
- [2] J.-S. Jang and D.-H. Shin, *Opt. Lett.*, 21, p. 1612 (1996).
- [3] D.-H. Shin and J.-S. Jang, *Appl. Opt.*, 37, p. 329 (1998).
- [4] D.-H. Shin and J.-S. Jang, *Opt. Eng.*, 39, p. 2431 (2000).
- [5] J.-S. Jang and D.-H. Shin, *Proceeding of SPIE*, 3703, p. 265 (1997).

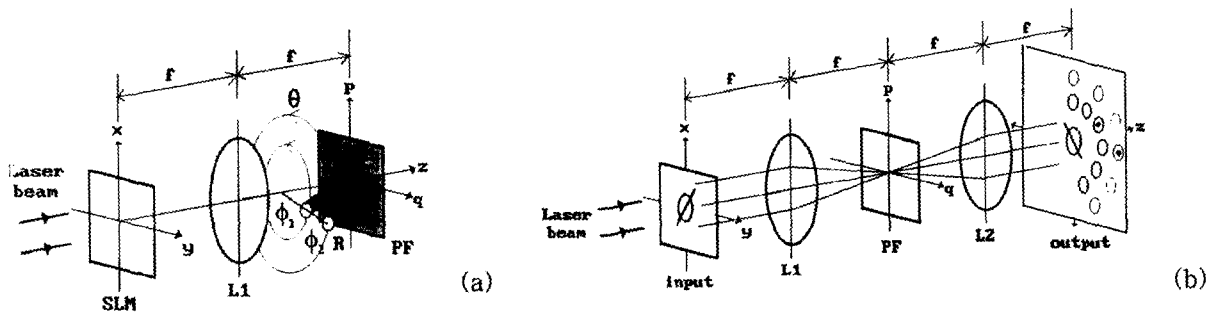


그림 1. (a) 각다중과 회전다중을 결합사용한 Hough 변환 필터를 제작을 위한 광학적 구성도. (b) Hough 변환 필터를 이용한 재생과정. PF, 광폴리머; R, 기준빔.

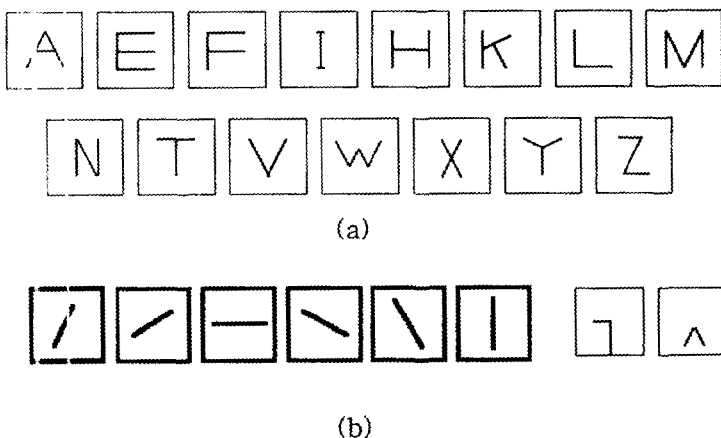


그림 2. (a) 패턴인식 실험에 사용한 문자 패턴들. (b) 6개의 방향선소 특징 패턴과 고유벡터패턴.

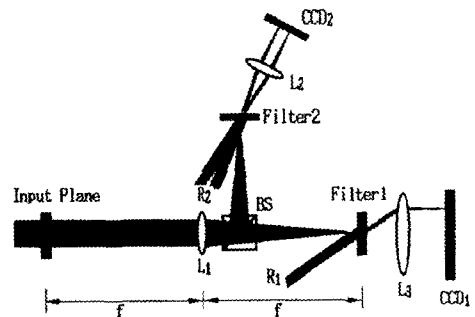


그림 3. 광학적 특징 추출 시스템