

네트워크를 이용한 온실 감시 시스템 개발

Development of a Greenhouse Monitoring System Using Network

공대광* · 임정호* · 진제용* · 류관희*

*서울대학교 농생대학 농공학과

Kong, D.G · Lim, J.H. · Jin, J.Y. · Ryu, K.H.

Department of Agricultural Machinery Eng., Seoul National Univ.,
Suwon, 441-744

서 론

현재 급속히 발전하는 정보통신시스템은 산업계에 전형적인 중대한 변화를 가져왔다. 새롭고 향상된 하드웨어에 의해 진행된 클라이언트/서버 환경의 혁명적인 변화는 정보의 공유와 저장, 이동이 비약적으로 발전하고 있다. 광역 네트워크(WAN)는 그 대역폭의 제한을 풀고 무제한의 대역폭으로 넓혀가고 있다. 이제 곧 10배나 빠른 LAN 속도로 상호 연결된 수백만의 서버가 존재하는 네트워크가 지구상에 구축될 것이다.

이러한 네트워크는 시시각각 변하는 온실의 환경정보와 제어장치의 작동상태를 실시간으로 데이터화하여 빠르게 전달할 수 있으며, 인터넷이란 거대한 망을 이용하여 장소에 국한되지 않고 축적된 온실의 환경요인과 작물의 성장반응에 대한 정보를 이용하고 관리할 수 있다.

본 연구에서는 온실의 각종 환경정보를 통합적으로 관측할 수 있도록 모듈화된 시스템을 개발하고, 컴퓨터 네트워크 기술의 적용을 통하여 원격지의 온실 환경정보와 제어장치의 작동 상태를 실시간으로 감시할 수 있는 네트워크 시스템을 개발하여 원격지의 온실 시스템의 작동상태를 분석 평가함으로써 온실의 안정성을 높일 수 있도록 하였다.

본 연구의 구체적인 목적은 다음과 같다.

- 1) 온실의 환경정보와 종말작동장치의 작동상태를 측정하는 모듈화된 감시시스템을 개발한다.
- 2) 원격 감시 시스템에 적당한 통신 시스템 및 프로토콜을 이용하여 인터넷 기반 클라이언트/서버 시스템을 구성한다.
- 3) 개발된 클라이언트/서버 형태의 분산처리 시스템을 이용하여 온실의 환경을 원격으로 감시하는 방법을 제시하고 구현한다.

재료 및 방법

가. 온실의 생육환경 감시 시스템

온실의 감시 대상은 개별온실의 내부 생육환경, 제어장치 상태, 온실 내부영상, 외부환경으로 분류하였다.

개별 온실의 내부 생육환경과 제어장치 상태는 단일 칩 마이크로프로세서를 이용한 계측 모듈을 제작하여 감시하도록 하였다. 계측모듈은 하우스 모니터(House Monitor)라고 이름지었으며, 다수의 온실을 감시하기 위하여 개별 온실마다 하우스 모니터를 설치하여 내부 생육환경을 계측하여 전체 온실 시스템을 관리하는 PC에 관측한 데이터를 전송하도록 구성하였다.

다수의 하우스 모니터로부터 데이터를 수집하는 PC는 그룹 모니터라 이름지었다. 외부 기상환경은 개별 온실마다 측정할 필요가 없기 때문에 그룹 모니터에서 관측하도록 하였으며, 개별 온실의 내부 영상을 획득하도록 구성하였다.

온실의 감시 시스템의 구성을 그림 1에 나타내었다.

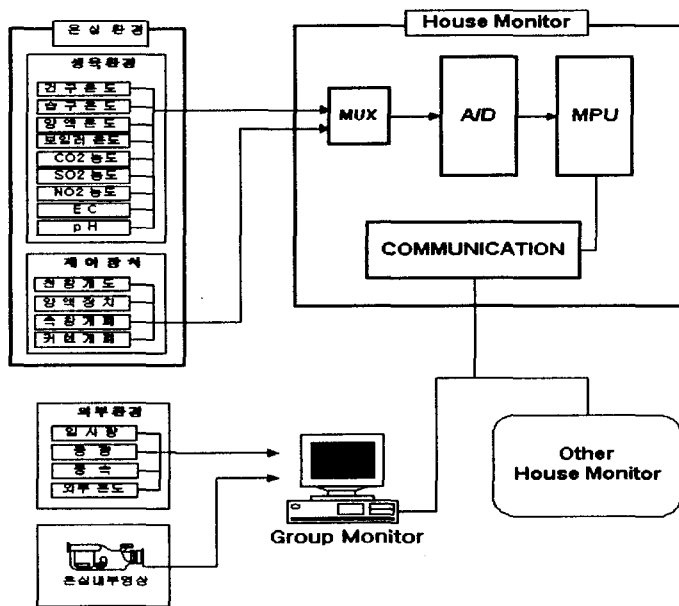


Fig. 1. Schematic diagram of the greenhouse monitoring system g system developed

나. 감시 항목 측정 방식

현재 상용의 온실의 내부환경을 적정하게 감시하기 위한 하우스 모니터의 측정대상과 요 구성능을 표 1에 나타내었다.

다. 하우스 모니터(House Monitor) 시스템

하우스 모니터(Green Monitor) 시스템의 마이크로프로세서는 8 bit CMOS 제어기로 내부에 A/D회로, EEPROM, RAM, 8개의 pull up port 등을 가지고 있으며, RISC CPU로 빠른 실행속도를 가지고 있는 Microchip의 PIC16F877을 사용하였다.

사용자는 S/W 조작을 통하여 RTC(Real Time Clock)의 시간을 임의로 설정할 수 있으며, Local Monitor를 통하여 개별 측정 데이터에 대한 상한값과 하한값을 설정할 수 있어 측정 데이터의 적정범위를 정할 수 있다.

Table 1. Measuring range and desired properties

Measurement Item	Range	Power supply	Output	Resolution	Accuracy
RTD(Dry bulb)	-10~60℃	3.4V	ΔR	0.1℃	±0.1℃
RTD(Wet Bulb)	-10~60℃	3.4V	ΔR	0.1℃	±0.1℃
RTD(Boiler)	-10~60℃	3.4V	ΔR	0.1℃	±0.1℃
RTD(Nutrient)	-10~60℃	3.4V	ΔR	0.1℃	±0.1℃
Solar radiation	0~1.6(kw/m ²)	DC 24V	4~20mA	±25w/m ²	2%
SO ₂	0~20ppm	DC 12~30V	4~20mA	0.2ppm	±1%fs (25℃)
NO ₂	0~20ppm	DC 12~30V	4~20mA	0.2ppm	±1%fs (25℃)
CO ₂	0~2000ppm	DC 12~30V	4~20mA	4ppm	±35ppm 이내
EC	0 ~ 10 (mS/cm)	DC 12~24V	4~20mA	0.1mS/cm	±2%fs (25℃)
pH	0 ~ 14 pH	DC 12~24V	4~20mA	0.1pH	±0.5%fs (25℃)
Ceiling window	0 ~ 100 %	0 ~ 5V	ΔR	1°	±5°
Side window	point of contact	5V	On/Off	-	-
Curtain	point of contact	5V	On/Off	-	-
Nutrient device	point of contact	5V	On/Off	-	-

하우스 모니터는 11개의 Analog 신호와 3개의 On/Off 신호를 주기적으로 계측하여 외부 EEPROM에 측정 데이터와 RTC로부터 얻은 계측시간을 하나의 패킷으로 저장하고, 그룹 모니터(Group Monitor)의 요구에 따라 측정된 데이터를 RS-485 통신으로 전송한다. 측정 데이터는 LCD를 통하여 표시되며 사용자가 입력한 데이터의 적정 범위를 벗어나면 경고등과 Buzzer로 경보를 발생하고, 그룹 모니터에 경보신호를 보내게 된다.

하우스 모니터는 RS-485 통신을 이용함으로써 원거리의 그룹 모니터와 데이터 손실없이 측정된 데이터를 전송할 수 있으며, 다수의 하우스 모니터를 그룹 모니터에 연결할 수 있다.

하우스 모니터는 신호처리 회로부와 마이크로프로세서 회로부를 분리하여 입력신호의 정확성을 높였으며 각 회로를 독립적으로 개선 발전시킬 수 있도록 하였다.

그림 2와 3은 제작된 하우스 모니터의 내부와 외부 모습이다.

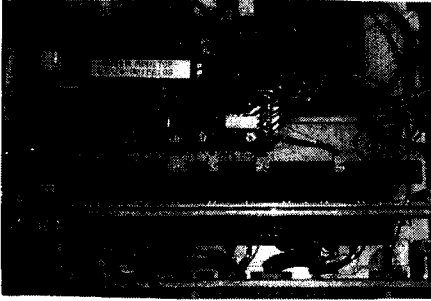


Fig. 2 Internal appearance of the House Monitor

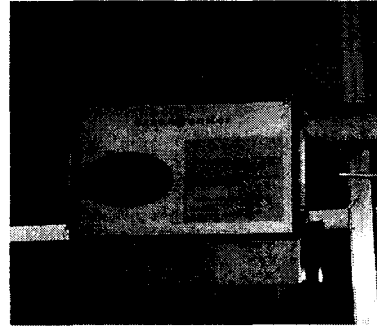


Fig. 3. External appearance of the House Monitor

라. 원격 감시 시스템

원격 감시 시스템은 네트워크로 연결된 원격지에서 온실의 상태를 파악할 수 있도록 구성되어 있다. 하우스 모니터를 직접 관리하는 그룹 모니터와 온실의 데이터를 원격지에서 파악할 수 있는 클라이언트용 프로그램인 클라이언트 모니터(Client Monitor), 그리고 이들을 관리하는 서버용도의 서버 모니터(Server Monitor)로서 3종류의 프로그램으로 개발하였다. 전체 네트워크 시스템은 그림 4와 같다. 온실의 원격 감시를 위한 PC용 프로그램은 Delphi 5.0으로 개발하였으며, TCP/IP 통신체계에 기반한 클라이언트/서버 시스템으로 구성하였다. 본 연구에서는 그룹 모니터(Group Monitor)와 서버 모니터(Server Monitor), 클라이언트 모니터(Client Monitor)로 3가지 구조로 프로그램이 구성되어 있으며 각각 기능에 따라 고유한 포트번호를 설정하였다.

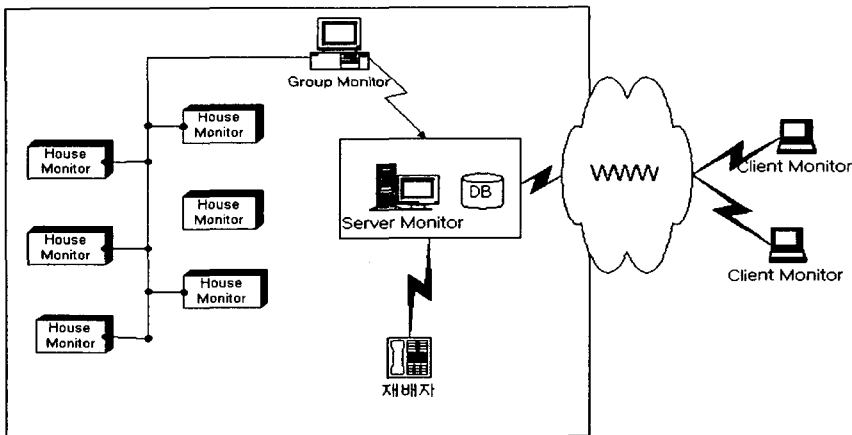


Fig. 4. Schematic diagram of the remote monitoring system

결과 및 고찰

가. 하우스 모니터 계측성능

계측장치에 인가할 해당 물리량의 표준 신호원을 개발한 계측장치의 정확도 이상으로 물리적으로 구현하는 것이 어렵고, 검출변환 장치의 규격이 제조사에 의해 명시되어 있기 때문에 신호처리 회로의 검증만을 수행하였다. 개발된 하우스 모니터의 계측 성능 시험은 Yokogawa Electric Corporation의 CA100 교정기를 이용하여 교정하여 측정값의 정밀도, 안정성, 분해능, 직선성을 평가하였다.

영점교정과 스펠교정을 수행한 후, CA100 교정기를 이용하여 영점신호와 스펠신호를 10회씩 번갈아 인가하면서 출력값을 측정하였다. 11개 신호처리 회로에 정밀도 시험을 수행하였고, 식 (1)을 이용하여 정밀도를 계산한 결과 $\pm 0.3\%$ 이내의 정밀도를 나타내었다.

$$\text{정밀도}[\%] = \frac{|d|}{Full\ scale} \times 100 \quad (1)$$

여기에서, d : 영점 편차 및 스펠 편차의 평균치

나. 원격 감시 시스템 성능

개발된 원격 감시 시스템은 원격지에서 온실의 내부 환경과 종말 작동장치의 상태를 확인할 수 있도록 개발되었다. 하우스 모니터와 온실에 장착된 여러 장치들을 직접 제어하고 관측하는 그룹 모니터와 그룹 모니터에서 수집한 정보를 원격지에서 볼 수 있게 하는 클라이언트 모니터, 그리고 그룹 모니터와 클라이언트 모니터를 관리할 서버 모니터로 시스템을 구성하였다.

시스템을 3개의 계층으로 구성함으로써 네트워크의 상호변경을 최소화시킬 수 있는 장점이 있으며, 따라서 시스템의 확장이 용이하고, 견고성, 유연성이 뛰어나다.

그룹 모니터와 클라이언트 모니터는 동일한 인터페이스를 통하여 온실의 정보를 파악할 수 있도록 하였으며, 그룹 모니터는 각 온실의 하우스 모니터의 데이터를 획득하고, A/D 교정값 설정 등을 할 수 있도록 구성하였다. 클라이언트 모니터는 원격지에서 다수의 사용자의 접속이 이루어지므로 서버에 접속시 ID와 비밀번호를 통하여 해당 온실의 정보에 접근할 수 있도록 하였다.

그림 4와 같이 감시 모드를 수행하면 온실의 환경 계측 자료와 외부 기상 환경을 그래프와 인디케이터에 표시하고, 온실 내부영상을 보여주며, 온실 제어장치의 작동 상태를 LED 인디케이터를 통하여 표시한다.

하단의 상태 정보창에는 현재 주고받는 데이터의 종류 및 하우스 모니터와 외부기상 측정장치, 영상입력장치의 상태와 네트워크의 상태 등의 각종 정보를 사용자에게 제시한다.

그래프는 그림 5와 같이 측정항목 전체를 제시하지만, 항목별 선택을 통하여 구별하여 데이터를 표시할 수 있으며, y축의 스케일을 조정하여 확대하여 측정 데이터의 변화 상태를 자세히 관찰할 수 있도록 하였다.

그림 6은 서버 모니터의 화면이다. 3개의 창은 각각 그룹 모니터와 클라이언트 모니터 그리고 서버 모니터에 대한 정보를 나타낸다. 그룹 모니터와 클라이언트 모니터에 관련된 창은 각각 그룹 모니터와 클라이언트 모니터의 연결 상태, 전송 데이터의 종류 및 소켓의 상태를 보여준다. 서버 모니터와 관련된 우측의 창은 현재까지 접속되거나 연결이 끊어진 접속자들의 IP 주소와 접속시간, 접속자 수 등 서버 모니터와의 연결에 대한 정보를 보여준다

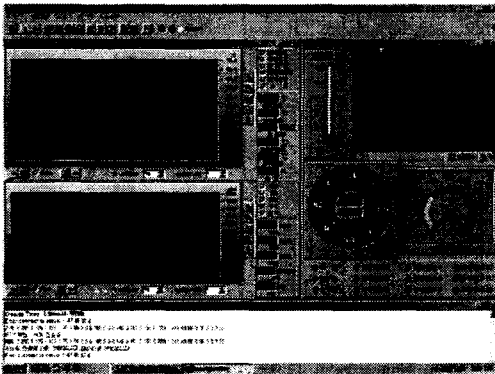


Fig. 5. Display on the Group Monitor

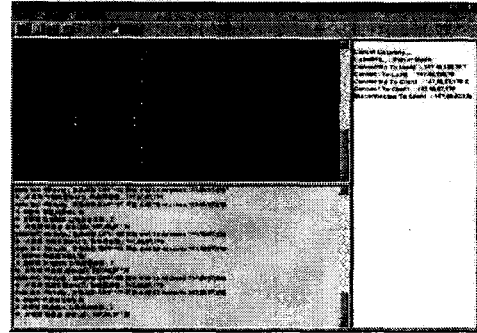


Fig. 6. Display on the Server Monitor

요약 및 결론

본 연구에서는 인터넷을 이용한 온실의 원격감시 시스템 개발을 위한 목적으로 수행되었으며 그 결과는 다음과 같다.

1. 온실의 내부 환경 계측을 통합적으로 관리하고, 향후 원격제어를 위한 틀을 제공하기 위하여 단일 칩 마이크로프로세서인 PIC16F877을 이용하여 모듈화된 계측 모듈로서 하우스 모니터(House Monitor)를 개발하였다.
2. 하우스 모니터의 계측성능은 $\pm 0.3\%$ 의 이내의 정밀도를 가지며, RS-485 통신을 이용하여 다수의 하우스 모니터를 연결하여 여러 지역의 온실의 상태를 파악할 수 있도록 하였다.
3. 저가형 PC 카메라를 이용해서 온실의 내부영상을 획득하여 온실의 내부상황을 직관적으로 파악할 수 있도록 하였다.
4. 네트워크로 연결된 원격지에서 다수의 사용자가 자신의 보고자 하는 온실의 상태를 감

시할 수 있는 원격 감시 시스템을 클라이언트/서버 형태로 개발하여 온실의 원격 감시를 수행하였다.

5. 그룹 모니터(Group Monitor), 서버 모니터(Server Monitor), 클라이언트 모니터(Client Monitor)로 계층화된 분산처리 환경의 시스템을 구축하여 시스템의 수정과 변경이 용이하며, 분산 데이터 베이스 시스템과 연계하여 통합적인 관리와 활용이 가능하며, 전송 프로토콜을 강화하여 실시간 제어에 적용할 수 있는 시스템으로 개선되어 갈 것으로 기대된다.

인용문헌

1. 정훈 외. 2000. 인터넷 이용 저온저장고 환경감시 시스템 개발. 한국농업기계학회 2000년 동계 학술대회 논문집 제5권 1호
2. 최태현등. 1999. 인터넷/네트워킹을 이용한 원격제어 및 관리 시스템. 한국농업기계학회 1999년 동계학술대회 논문집 제4권 1호
3. Takakura, T. , T. Kozai, K. Tachibana and K.A. Jordan. 1974. Direct digital control of plant growth. I. Design and operation of the system. Trans. of the ASAE 16 : 1150-1154
4. Theodore R. Haining, Darrell D.E. Long, Patric E. Mantey, Craig M. Wittenbrink, 1995, The Real-Time environmental Information Network and Analysis System(REINAS), Proceeding of COMPCON, March
5. Craig M. Wittenbrick, Eric C. Rosen, Darrel D. E. Long, June 1996, Real-time System for Managing Environmental Data, Proceeding of Conference on Software Engineering and Knowledge Engineering