

## 재생디젤기관차 주강대차의 안전성 평가에 관한 연구

A Study on the Safety Evaluation of Cast-iron Bogie of Rebuiled Diesel-Electric Locomotive

이찬우\*, 서정원\*\*

Lee, Chan-Woo, Seo, Jung-Won

### ABSTRACT

The main objective of the study is to provide the criteria for determining the proper life cycle of rebuiled diesel-electric locomotive currently being operated in KNR. We predicted the most critical sections of the cast-iron bogie and tested the diesel-electric locomotive vehicle to measure dynamic stresses applied to the bogie. The filed test of the diesel-electric locomotive estimated 9.90years based on the fatigue-life estimation when they are continuously used in the present operation condition

### 1. 서론

본 연구는 철도청에서 운용되고 있는 디젤기관차의 내용연수 25년이 경과된 차량의 연장 사용을 검토하기 위하여, 2000년도에 내용연수 25년이 경과된 특대형 디젤기관차 2량을 폐차하지 않고 재생하였다. 재생 범위는 차량의 건전성과 잔여수명을 크게 좌우하는 차체언더프레임과 주강대차로 한정하였다. 이외의 주요 구성품들에 대하여는 구성품의 보수주기에 따라 전량 신품내지는 원형정비품을 사용하였다. 본 연구에서는 재생차량의 주강대차 건전성과 잔여수명을 예측하기 위하여 주강대차 재료 시편시험과 실차 실동응력을 측정하여 잔여수명을 예측하였다.

### 2. 재생디젤기관차의 주요 차량 제원

본 연구에서 검토된 재생디젤기관차의 주요 제원은 Table 1과 같다. 본 연구 대상 기관차는 철도청 차량일련 번호 #7513 및 #7531이다. 이들 디젤기관차는 1971년 6월 이후부터 제작 운용된 차량으로 순수 운용경과시간이 25년이다. 이들 연구 대상 차량들은 특대형 기관차 가운데 화물열차 중심 운용으로 사용되었기 때문에 최고속도가 105km/h로 매우

---

\* 한국철도기술연구원 책임연구원, 정희원

\*\* 한국철도기술연구원 주임연구원, 정희원 - 240 -

낮은 상태이어서 철도차량의 건전성에 큰 영향을 주는 차량속도에 의한 동적 부가하중에 의한 피로수명은 상대적으로 길다고 볼 수 있다.

Table 1 재생디젤기관차의 주요 제원

항 목	차량 제원	비고
건인 마력 (HP)	3,000	
운전 정비 중량 (ton)	132	
운전 축당 중량 (ton)	22.0	
차륜 직경 (mm)	1,016	
저어널 직경 (mm)	140x254	
고정 축거 (mm)	3,708	
대차간 중심거리 (mm)	12,497	
최소 곡선 반경 (m)	83.5	
치차비	62:15	
최고 속도 (km/h)	105	
차체 길이 (mm)	20,787	
차체 폭 (mm)	3,127.5	
높 이 (mm)	4,254	
제동 형식	레버식 양답면식	
제동 레버비	5.75	

### 3. 재생디젤기관차 주강대차의 잔여수명 평가

재생디젤기관차 주강대차의 잔여수명 예측은 차량의 운행속도, 연간운행거리, 주행시의 동응력 누적빈도등에 대한 분석을 통하여 재생기관차와의 누적 손상율을 고려한 잔여수명 예측이 가장 적합하다고 볼 수 있다. 따라서 본 연구에서는 실차시험에 의한 차체의 누적 손상율 대비 25년 이상 주행한 차량으로부터 채취한 시편 피로시험 결과와 실차시험에서 얻어진 실동응력 분석을 통하여 잔여수명을 평가하였다.

#### 3.1 시험시편에 의한 피로특성시험

대차는 차량자체의 무게 및 승무원, 연료 등에 의한 정적하중과, 차량 운행 중에 발생하는 동적하중을 받고 있다. 특히 운행 중 발생하는 변동하중에 대한 분석이 피로수명 예측하는 매우 중요한 기준이 될 수 있다. 따라서 본 연구에서는 대차에 작용하는 변동응

력에 의한 피로손상해석을 위하여 재생디젤기관차와 운용조건 및 사용연한이 유사한 #6201호 디젤기관차에서 시편을 채취하였다. #6201호 디젤기관차는 1967년 7월 도입되어, 1999년 12월에 폐차된 차량이다. 채취된 시편 재질 EMS-26을 ASTM E466에 의한 방법으로 시편을 가공하여 ONO식 회전굽힘 피로시험기를 통하여 피로시험을 실시하였다.

### 3.1.1 시험조건

시험은 상온 대기 중에서 수행하였으며, 구체적인 시험조건은 다음과 같다. 수명은 시험편이 완전히 파단되는 Cycle을 감지하고 이를 파손으로 간주하여 이를 피로수명으로 정의 하였다.

- 시험온도 : 상온 대기중,                      - 하중형식 : 회전굽힘
- 하중파형 : 정현파(Sinewave),           - 하중주파수 : 25Hz (1500 rpm)
- 하중비 : R = -1

### 3.1.2 시험편 형상 및 시험장치

Fig.1 은 피로시험에 사용된 시험편 형상을 나타내고 있으며, 직경(d)가 12mm이고 길이(L)은 50mm이다. 시험은 ONO식 회전굽힘피로시험기를 사용하였으며 하중은 다음과 같이 계산된다. Fig. 2은 시험기의 원리를 나타내고 있고, Fig. 3은 시험장면이다.

굽힘응력(  $\sigma_b$  )는 다음식으로 구하였다.

$$\sigma_b = \frac{M_b}{Z_b} = \frac{16 \cdot W_b \cdot L}{\pi D^3} = \frac{16 \cdot W_b \cdot 200}{\pi D^3}$$

( M : 굽힘모멘트, Z : 2차모멘트, W : 작용하중, L : 팔길이(200mm), D : 시편직경 )

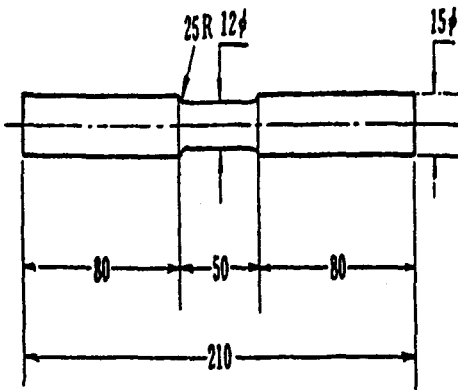


Fig. 1 시험편 형상

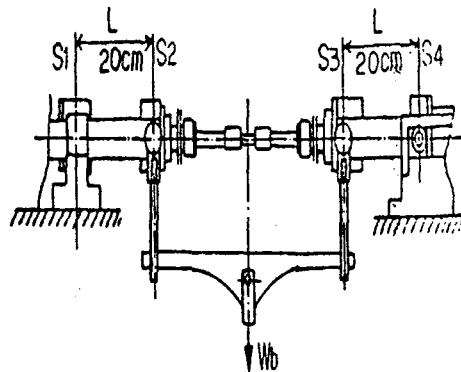


Fig. 2 Ono 식 피로시험기의 원리



Fig. 3 회전굽힘 시험 장면

### 3.1.2 시험결과

Table 2는 주강대차 시험편의 피로시험결과를 보여주고 있으며 Fig. 4은 주강대차 시험편의 시험결과인 응력진폭과 피로수명 관계를 양대수(log-log) 좌표계 상에 나타낸 것이다. 그림에서 직선은 양 대수 좌표계 상에서 일차식으로 Curve fitting 결과를 보여주며 다음의 식으로 표시된다.

$$\sigma_a = 67.14N_f^{-0.095} \quad (\text{주강대차 소재}) \quad \text{--- 식 (1)}$$

여기서,  $\sigma_a$  = Stress Amplitude (kg/mm<sup>2</sup>),  $N_f$  = Number of cycles to failure

시험결과 피로한도는 주강대차의 경우 Fig. 4에서 제시되어 있는 피로시험 결과를 식(1)에 의거하여 산정한 결과 약 16.80 kg/mm<sup>2</sup>이다.

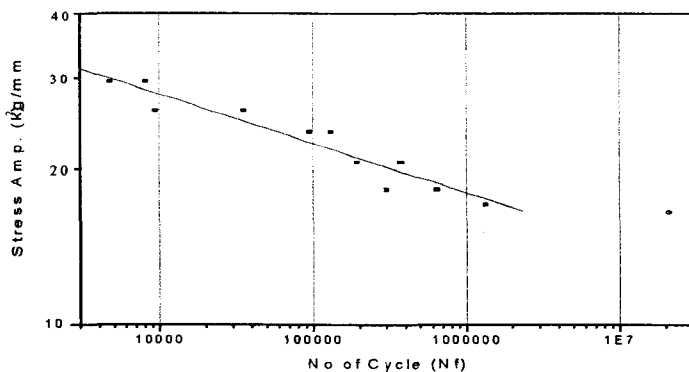


Fig. 4 주강대차 시험편의 피로시험결과

### 3.2 실차시험에 따른 잔여수명 평가

실차시험에 의한 잔여수명의 평가는 정하중 시험에 의한 주요 지점별 평균응력과 주행시 측정하게 되는 변동하중을 변동하중 크기별로 주행거리당 발생하는 발생횟수를 시험편 피로시험결과에 의해 얻어지는 S-N 선도횟수를 비교하여 잔여수명을 평가하였다. 대차 동응력을 측정하기 위한 실차시험 구간은 총 868.25km였다.<sup>(1)</sup> 대차 동응력 측정결과 정응력이 최대 발생하는 볼스타스프링 포켓부와 트랜쇼를 연결하는 부위에서의 정응력 값은 5.77kg/mm<sup>2</sup>이다. 이 부위에서의 실동응력 발생빈도를 분석한 결과 #7500대 디젤기관차 주강대차 실동응력 평균응력 값은 0.3643kg/mm<sup>2</sup> 이다.

#### 3.2.1 실차시험에 의한 차체의 피로선도 산출

실차 시험 결과를 이용하여 차체에 작용하는 동응력 빈도수를 산정하고 내구수명 예측을 위한 차체의 S-N 선도를 다음과 같은 효과를 고려하여 산출하였다. 치수효과(C1)는 취약부위의 구조형상을 등가직경(d<sub>e</sub>)으로 환산하여 전철에서 서술한 식(1)을 이용, 결정하였으며 언더프레임은 굽힘하중을 받고 있으므로 하중 형식 효과(C2)를 R.W.Landgraf가 제안한 경험식을 사용하였다. 표면상태효과(C3)는 인장강도와 C3의 관계로부터 부식의 상태도 고려하여 산출하였고 철도차량은 용접으로 제작되므로 용접효과(C4)를 고려하였으며 전철에서 서술한 영국의 피로설계규격(BS 5400)따라 결정하였다. 최대 응력이 작용하는 부위는 볼스타스프링 포켓부와 트랜쇼를 연결하는 부위이므로 노치계수(K<sub>f</sub>)는 구조해석을 통하여 결정하였다. 안전율(f<sub>m</sub> · f<sub>s</sub>)은 일반적으로 철도차량이나 자동차에 주로 이용되는 1.2를 사용하였으며 디젤기관차의 피로선도는 다음과 같다. 디젤기관차는 주강대차의 구조가 다른 차종보다 대형구조물로 되어 있어 치수효과가 크게 작용되는 차량으로 각각의 효과는 다음과 같은 조건으로 하여 산출하였다.

- 치수효과 (C1) : 대차볼스타 스프링포켓부의 등가직경(d<sub>e</sub>) = 49.51

$$C1 = 1.189 \cdot d_e^{-0.097} = 0.73$$

- 하중형식효과(C2) : 1/0.923

- 표면상태효과(C3) :  $C_3 = aS_{ut}^b = 57.7 \cdot 435.76^{-0.718} = 0.73$

- 용접효과(C4) : Class E (10<sup>7</sup>) 일 경우 69(N/mm<sup>2</sup>) C4=0.556

- 노치효과 (K<sub>f</sub>) : 2.1

- 안전율(f<sub>m</sub> · f<sub>s</sub>) : 1.2

이를 종합하여 산정한 디젤기관차 주강대차의 S-N 선도는 다음과 같으며 그래프로 나타내면 Fig. 5와 같다.

- 시편의 S-N선도 (R=-1) :  $\sigma_a = 67.14N_f^{-0.096}$   
- 244 -

- 각종 효과를 고려한 S-N선도 :

$$\sigma_a = 280.54 N_f^{-0.302} \quad \text{----- 식 (2)}$$

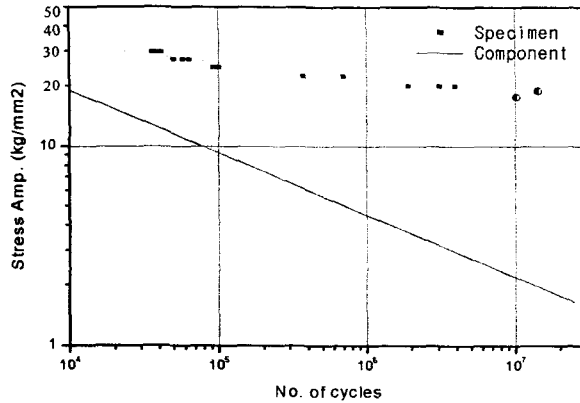


Fig. 5 디젤기관차 주강대차 사이드프레임 굴곡부위 피로선도

### 3.2.2 디젤기관차의 피로해석 결과

실차시험에 의한 잔여수명 평가는 차체 소재를 이용한 시편피로시험 결과로부터 각종 효과를 고려한 S-N 선도 식(2)에 의거하여 Soderberg 식(3)을 사용하여 잔여 수명을 산출하였다.<sup>(2)</sup>

$$\frac{S_a}{S_e} + \frac{S_m}{S_{yt}} = 1 \quad \text{----- 식 (3)}$$

여기서  $S_e$  : 피로한도,  $S_m$  : 평균정응력,  $S_a$  : 변동응력,  $S_{yt}$  : 항복강도

Soderberg 식은 S-N선도를 항복강도를 기준으로 적용하여 안전율이 Modified Goodman 식보다 크므로 일반적으로 안전성이 크게 요구되는 주요 구조물에 적용되고 있다. 따라서 철도차량과 같이 안전운행을 최대목표로 삼고 운용되는 구조물은 Soderberg 식을 사용하여 피로 수명을 예측하는 것이 타당하다고 판단된다. 주강대차 재질인 EMS-26에 대한 기계적 성질을 살펴보면 항복강도 33.74 kg/mm<sup>2</sup>, 피로강도 16.8 kg/mm<sup>2</sup>이다. 또한 식(3)에 의한 등가응력 산출과 더불어 식(2)에 의한 S-N 해석결과를 정리하면 Table 2와 같다. 또한 재생디젤기관차의 피로해석 결과를 통한 잔여수명 예측은 응력 진폭에 의한 발생횟수 대비 S-N선도 횡수비에 의한 파손율이 가장 큰 블록횟수를 통하여 산정할 수 있다. 디젤기관차의 실차시험에 의한 실동응력 측정거리는 868.2km 이고, 파손율이 가장 큰 블록횟수는 응력진폭 0.400, 등가응력 0.483에서의 발생횟수 861771이다. 이 경우 재생디젤기관차 평균 연간 주행거리가 144,560km이므로 응력진폭 0.400, 등가응력 0.483에서의 발생횟수는 약 1.421e+09이다. 따라서 재생디젤기관차의 연

간 평균 주행거리 144,560km 를 주행한다고 할 경우 약 9.90년의 잔여수명이 예측된다.

Table 2. 주강대차 볼스타스프링 포켓부와 트랜스 연결부위 피로해석 결과

응력 진폭	발생횟수(mi)	등가응력	S-N선도횟수(Ni)	파손율(ni/Ni)
0.200	1184101	0.241	1.419e+10	8.344e-05
0.400	861771	0.483	1.421e+09	6.064e-04
0.700	135146	0.844	2.237e+08	6.041e-04
0.900	225	1.086	9.711e+07	2.316e-06
1.100	12	1.327	5.001e+07	2.390e-07
1.400	3	1.689	2.250e+07	1.330e-07

#### 4. 결론

금번 논문에서는 최근 철도청에서 사용 중인 대형 디젤기관차에 대한 도입시의 차량 수명 25년 경과된 차량에 대하여 안전성이 확보되고 차량건전성이 유지되는 잔여수명을 예측하여 재생하여 사용코자 하고 있다. 본 연구에서는 이와 관련하여 재생기관차와 사용기한이 유사한 디젤기관차로부터 주강대차 시편을 채취하여 시험편 피로시험에 의한 재료특성을 구하고, 실차시험에 의한 실동응력 측정을 통하여 재생디젤기관차 주강대차의 잔여수명을 평가한 결과, 재생디젤기관차 연 평균주행거리 144,560km 기준으로 잔여수명은 약 9.90년 정도로 평가되었다.

또한 본 연구 결과를 통하여 향후 철도청에서 기준연한이 경과된 디젤기관차 차량에 대한 재생시 잔여수명을 재생경비 대비 잔여수명에 따른 경제성 비교 분석을 통하여 재생디젤기관차에 대 상 차량을 적절히 선정할 수 있을 것으로 판단된다.

#### 후기

본 연구는 철도청 연구개발사업비에 의해 수행되었으며 관계자 여러분에게 감사드립니다.

#### 참고문헌

- (1) 이찬우, 홍용기의, 1997년, “디젤기관차 용접대차의 안전성 평가에 관한 연구”, pp.150-152
- (2) 홍용기, 김형진의, 1996년, “종합안전진단기법 및 방재시스템에 관한 연구”, pp. 322-323