

대수적 정수 환에 의한 이산 푸리에 변환의 계산

강병희, 최시연, 김진우, 김덕현, 백상열
광주대학교 컴퓨터전자통신공학부

Computing the DFT in a Ring of Algebraic Integers

Byeng Hee Kang, Si Yeon Choi, Jin Woo Kim, Duck Hyun Kim, Sangyeol Baik
Division of Computer, Electronics and Communications Eng., Kwangju University
E-mail : csl@bravo.kwangju.ac.kr

Abstract

In this paper, we propose a multiplication-free DFT kernel computation technique, whose input sequences are approximated into a ring of Algebraic Integers. This paper also gives computational examples for DFT and IDFT. And we proposes an architecture of the DFT using barrel shifts and adds. When the radix is greater than 4, the proposed method has a high precision property without scaling errors due to twiddle factor multiplication. A possibility of higher radix system assumes that higher performance can be achievable for reducing the DFT stages in FFT.

I. 서론

이산 푸리에변환(Discrete Fourier Transform : DFT)은 시간함수의 주파수정보를 나타내는 기법으로, 디지털신호처리의 중요 기능 중 하나이다. 고속 푸리에변환(Fast Fourier Transform : FFT)은 DFT 연산의 빠른 계산방법을 말하며 최근 OFDM과 같은 디지털 통신분야의 응용에서 그 중요성이 재인식되고 있다. Cooley-Tukey [1] 알고리즘이 소개된 이후, 많은 고속 계산방법이 제안되었고, VLSI 기술의 발달은 하드웨어의 직접구현이 가능하였다. 그러나 FFT의 중요성으로 인해

여러 분야에서 고속성과 복잡도가 낮은 하드웨어 구현 방법을 여전히 필요로 한다.

DFT의 연산속도와 복잡성은 곱셈의 수에 달려있으며, 곱셈의 수를 줄이는 것이 고속 푸리에 변환의 주된 목적이다. $N=r^v$ 점 순차입력을 r 점 DFT 커널로 분해하면 연산 복잡성은 $O(N\log_2 N)$ 로 감소한다[2]. 따라서 r 에 따라 DFT를 재구성하는 방법으로 크게 3가지가 있다. 첫째, Radix- r 알고리즘은 DFT를 $r=2, 4$, 등의 일정 크기단위 DFT블록으로 분해한다. 특히 $r=2$ 인 경우를 Cooley-Tukey 알고리즘이라 한다[1]. 둘째로 혼합기수법(Mixed Radix)은 r 을 2, 4, 8등을 혼합하여 사용한 방법을 말한다. 끝으로 소인수분해법(Prime Factor)[3]은 r 을 3, 5, 7등의 숫자로 나누는 방법을 말한다. VLSI 구현의 관점에서 기수를 2, 4로 하는 Radix- r 방법이 면적 및 시간을 줄일 수 있어 일반적으로 사용된다. 그러나 기수를 8, 16등으로 크게 하면 DFT 단수는 감소하지만 DFT 커널내의 곱셈을 줄일 수 없어 오히려 연산수가 증가하는 것으로 알려져 있다[2].

본 논문에서는 대수적 정수환이라는 특수한 환체계의 연산특성을 이용하여 8 또는 16으로 기수를 크게 하여도 DFT 커널 내에서 곱셈이 없는 이산 푸리에 변환에 대해서 논의한다. II장에서 DFT 구조에 관해 논의하고, III장에서는 IDFT에 대해 논의하며, IV장에서는 DFT와 IDFT의 계산 예를 보이고, V장에서 결론을 맺는다.

II. DFT 구조

N점 복소입력 $x(l)$ 의 DFT $X(j)$ 는 정의식에 의해

$$X(j) = \sum_{l=0}^{N-1} x(l)\xi^{-lj} \quad j=0, 1, L, N-1 \quad (1)$$

여기서 $\xi = e^{-2\pi i/N}$, $i^2 = -1$ 이다.

윗 식을 행렬식으로 나타내면

$$\begin{bmatrix} X(0) \\ X(1) \\ \vdots \\ X(j) \\ \vdots \\ X(N-1) \end{bmatrix} = \begin{bmatrix} \xi^0 \xi^0 & \xi^0 & L & \xi^0 \\ \xi^0 \xi^1 & \xi^2 & L & \xi^{N-1} \\ M & M & M & M \\ \xi^0 \xi^j & \xi^{2j} & L & \xi^{j(N-1)} \\ M & M & & \\ \xi^0 \xi^{N-1} & \xi^{2(N-1)} & L & \xi^{(N-1)(N-1)} \end{bmatrix} \begin{bmatrix} x(0) \\ x(1) \\ \vdots \\ x(l) \\ \vdots \\ x(N-1) \end{bmatrix} \quad (2)$$

$$\hat{X} = WX \quad (2)$$

여기서

$$W = \begin{bmatrix} \xi^0 \xi^0 & \xi^0 & L & \xi^0 \\ \xi^0 \xi^1 & \xi^2 & L & \xi^{N-1} \\ M & M & M & M \\ \xi^0 \xi^j & \xi^{2j} & L & \xi^{j(N-1)} \\ M & & & \\ \xi^0 \xi^{N-1} & \xi^{2(N-1)} & L & \xi^{(N-1)(N-1)} \end{bmatrix} \quad (3)$$

$$X = [X(0), x(1), K, x(l), K, x(N-1)]^T \quad (4)$$

식(2)의 DFT에 필요한 복소 곱셈수는 N^2 이고, 덧셈수는 $N(N-1)$ 이다. 만일 입력 $x(l)$ 이 근사화 방법[4]에 의해 n 차 대수적 정수로 근사화되었다면

$$\begin{aligned} \hat{x}(0) &: [x_{0,0}, x_{0,1}, L, x_{0,n/2-1}] \\ \hat{x}(1) &: [x_{1,0}, x_{1,1}, L, x_{1,n/2-1}] \\ &M \quad M \\ \hat{x}(l) &: [x_{l,0}, x_{l,1}, L, x_{l,n/2-1}] \\ &M \quad M \\ \hat{x}(N-1) &: [x_{N-1,0}, x_{N-1,1}, L, x_{N-1,n/2-1}] \end{aligned} \quad (5)$$

이를 행렬로 표시하면

$$X_0 = \begin{bmatrix} x_{0,0} & x_{0,1} & L & x_{0,k} & L & x_{0,n/2-1} \\ x_{1,0} & x_{1,1} & L & x_{1,k} & L & x_{1,n/2-1} \\ & M & & & & M \\ x_{l,0} & x_{l,1} & L & x_{l,k} & L & x_{l,n/2-1} \\ & M & & & & M \\ x_{N-1,0} & x_{N-1,1} & L & x_{N-1,k} & L & x_{N-1,n/2-1} \end{bmatrix} \quad (6)$$

행렬 X_0 에서 행은 입력 데이터의 시간지수이고 열은 대수적 정수의 차수를 표시한다. X_0 의 2진 복소수 역변환은

$$x = X_0 B, \quad (7)$$

로 나타내지고 여기서 $B = [w^0, w^1, \dots, w^{N/2-1}]$ 는 대수적 정수의 정규 기저이다.

대수적 정수의 차수 n 과 입력 수 N 을 같게 택하면 $n=N$, $\Phi(n)=N/2$ 이 성립하고, 식(7)을 식(2)에 대입하면

$$\hat{X} = WX_0 B \quad (8)$$

식(8)을 관찰하면 DFT는 뒤를 행렬 W 와 근사화 입력 X_0 의 곱 $\hat{X}(j)$ 의 역변환과 같다. 즉,

$$X(j) = W_j X_0, \quad j=0, \dots, N-1 \quad (9)$$

여기서 $W_j = [\xi^0, \xi^j, \dots, \xi^{j^l}, \dots, \xi^{j(N-1)}]$ 이다.

따라서

$$X(j) = \hat{x}(j) B \quad (10)$$

식(8)에 의해, $X(0)$ 는 X_0 의 모든 행 요소와 ξ^0 의 곱이다. $\xi^0=1$ 이므로 X_0 의 열의 합(sum of column) $\hat{X}(0)$ 을 역 변환하면 $X(0)$ 를 얻는다. W_1 와 X_0 의 곱 $\hat{X}(1)$ 은, $\xi = e^{-2\pi i/N} = \omega^{-1}$ 이므로, X_0 의 1행은 우측에서 좌측으로 1자리 순회 이동하며 차수가 $N/2$ 를 넘으면 부호가 반전된다[4]. 그러므로 X_0 의 0번째 행 요소는 변화가 없고, 1번째 행 요소는 우측에서 좌측으로 1자리 순회 이동하여 1열 0행 요소는 $x_{1,1}$ 이 된다. 마찬가지로 1행은 우측에서 좌측으로 1자리 순회 이동하고 차수 $N/2$ 를 넘을 때마다 부호가 반전된다.

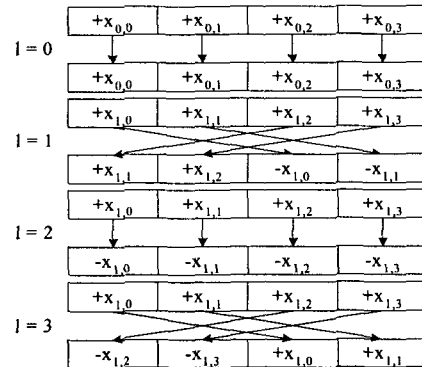


그림 1. DFT 행렬값의 묶음 이동

그러나 순회 이동을 하드웨어 구현시 많은 클럭이 소요되므로 그림 1과 같이 1자리 순회 이동 대신에 1크기만큼 이동하고 차수가 $N/2$ 를 넘은 모든 자리에 대해서 부호를 반전시키면 한 클럭에 구현이 가능하다. 또한 메모리 참조 횟수가 적으므로 하드웨어가 간단하고, 제어가 간편함으로 전력소모가 적다. 따라서 N 차 대수적 정수 환 내에서 곱셈 없는 N 점 DFT가 가능하고, 프로세서는 W_j 의 곱에 필요한 배럴 쉬프트 레지스터와 가산기만으로 구성할 수 있다

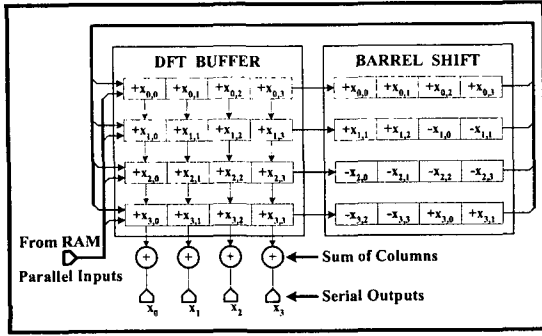


그림 2. $Z[\omega]_R$ 상의 4점 DFT프로세서

그림 2는 $Z[\omega]_R$ 환으로 근사화된 4점 DFT프로세서이다. 우선 RAM에 순차적으로 저장된 복소 입력은 병렬로 DFT 버퍼블록에 입력된다. DFT 버퍼 구조는 베열 X_0 가 되고 각 자릿수끼리 더하면 대수적 정수 표현의 $\hat{x}(0)$ 를 얻고, 이를 역변환하면 $X(0)$ 를 구한다. 연속해서 X_0 는 0, 2, 4, 6회 회전하는 묶음 쉬프트 블록을 통과하고 피드백 값을 각 자릿수끼리 더하면 $\hat{x}(1)$ 를 얻고, 이를 역변환하면 $X(1)$ 을 얻는다. 이 과정을 반복하면 순차적으로 $X(2), X(3)$ 가 구해진다.

III. IDFT 구조

길이 N 인, 복소 주파수 입력 $X(j)$ 의 IDFT는 정의식에 의해

$$\begin{bmatrix} x(0) \\ x(1) \\ \vdots \\ x(l) \\ \vdots \\ x(N-1) \end{bmatrix} = \frac{1}{N} \begin{bmatrix} \xi^0 \xi^0 & \xi^0 & L & \xi^0 \\ \xi^0 \xi^{-1} & \xi^{-2} & L & \xi^{-(N-1)} \\ M & M & M & M \\ \xi^0 \xi^{-j} & \xi^{-2j} & L & \xi^{-j(N-1)} \\ M & M & M & M \\ \xi^0 \xi^{-(N-1)} & \xi^{-2(N-1)} & L & \xi^{-(N-1)(N-1)} \end{bmatrix} \begin{bmatrix} X(0) \\ X(1) \\ \vdots \\ X(j) \\ \vdots \\ X(N-1) \end{bmatrix} \quad (11)$$

식(8)과 마찬가지로 방법으로, 입력의 대수적 정수 배열은

$$x_0; \begin{bmatrix} X_{0,0} & X_{0,1} & L & X_{0,k} & L & X_{0,N/2-1} \\ X_{1,0} & X_{1,1} & L & X_{1,k} & L & X_{1,N/2-1} \\ & M & M & M & & M \\ X_{j,0} & X_{j,1} & L & X_{j,k} & L & X_{j,N/2-1} \\ & M & M & M & & M \\ X_{N-1,0} & X_{N-1,1} & L & X_{N-1,k} & L & X_{N-1,N/2-1} \end{bmatrix} \quad (12)$$

식(12)를 식(11)에 대입하면

$$\begin{bmatrix} x(0) \\ x(1) \\ \vdots \\ x(l) \\ \vdots \\ x(N-1) \end{bmatrix} = \frac{1}{N} \begin{bmatrix} \xi^0 \xi^0 & \xi^0 & L & \xi^0 \\ \xi^0 \xi^{-1} & \xi^{-2} & L & \xi^{-(N-1)} \\ M & M & M & M \\ \xi^0 \xi^{-j} & \xi^{-2j} & L & \xi^{-j(N-1)} \\ M & M & M & M \\ \xi^0 \xi^{-(N-1)} & \xi^{-2(N-1)} & L & \xi^{-(N-1)(N-1)} \end{bmatrix} x_0 B \quad (13)$$

식(13)에서

$$x(l) = \frac{1}{N} W_{-l} [X_l(0), X_l(1), \dots, X_l(j), \dots, X_l(N-1)]^T B \quad (14)$$

여기서 $W_{-l}[\xi^0, \xi^{-l}, K, \xi^{-2l}, K, \xi^{-(N-1)}$ 이다.

식(14)에서 $x(0)$ 는 x_0 의 모든 행 요소와 ξ^0 의 곱이며 $\xi^0=1$ 이므로 $x(0)$ 는 x_0 의 열의 합 $\hat{x}(0)$ 의 역변환과 같다. 또한 $\hat{x}(1)$ 은 x_0 과 W_{-1} 의 곱이며 $\xi^1 = e^{-2\pi i/N} = \omega^{-1}$ 이므로 DFT와는 반대로 x_0 의 j 행은 좌측으로 우측으로 j 자리 순회 이동하며 차수가 $N/2$ 를 넘으면 부호가 반전된다. 즉 x_0 의 0번째 열 요소는 변화가 없고, 1번째 열 요소는 좌측에서 우측으로 1자리 순회 이동하면 0열 1행 요소는 $X_{N/2-1,1}$ 이 된다. 마찬가지로 j 행은 좌측에서 우측으로 j 자리 순회 이동되고 차수 $N/2$ 를 넘을 때마다 부호가 반전된다. 이 결과를 X_1 이라 하면

$$X_1; \begin{bmatrix} X_{0,0} & X_{0,1} & L & X_{0,j} & L & X_{0,N/2-1} \\ -X_{1,0} & X_{1,0} & L & X_{1,j+1} & L & X_{1,N/2-2} \\ & M & M & M & & \\ -X_{N-1,N/2-1} & X_{N-1,0} & L & X_{N-1,N/2-j} & L & X_{N-1,N/2-2} \end{bmatrix} \quad (15)$$

따라서 식(15)의 열합은

$$\hat{x}(1) = [X_1(0), X_1(1), \dots, X_1(k), \dots, X_1(N/2-1)] \quad (16)$$

여기서

$$X_1(k) = \sum_{j=0}^{N-1} x_1(j,k) \quad k=0, 1, L, N/2-1 \quad (17)$$

이고 $x_1(j,k)$ 은 행렬 x_1 의 j 행 k 열을 의미한다.

따라서 그림 3과 같이 IDFT는 DFT와 순회 이동 방향만 다를 뿐 모든 과정은 DFT와 동일하다. 만일 데이터 길이가 $N=2^v$ 이면, 하위 v 비트를 제거함으로써 $1/N$ 항을 계산한다.

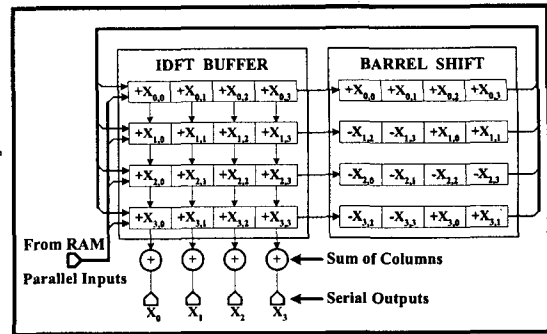


그림 3. $Z[\omega]_R$ 상의 4점 IDFT프로세서

IV. 계산 예

IV-1. DFT

예를 들어, 입력 시퀀스가 아래와 같이 주어지면

$$X_0 = \begin{bmatrix} X(0) \\ X(1) \\ X(2) \\ X(3) \end{bmatrix} = \begin{bmatrix} -0.5858 - 0.4142i \\ 0.0 + 0.5858i \\ -0.1213 - 0.2929i \\ -0.1716 + 0.1716i \end{bmatrix}$$

$Z[\omega]_8$ 상으로 근사화 하면

$$\begin{aligned} X(0) &= [-2 \quad 0 \quad 1 \quad -2] \\ X(1) &= [0 \quad -1 \quad 2 \quad -1] \\ X(2) &= [2 \quad -1 \quad -1 \quad 2] \\ X(3) &= [-3 \quad 0 \quad 3 \quad -4] \end{aligned}$$

이를 행렬식으로 나타내면

$$X_0 = \begin{bmatrix} -2 & 0 & 1 & -2 \\ 0 & -1 & 2 & -1 \\ 2 & -1 & -1 & 2 \\ -3 & 0 & 3 & -4 \end{bmatrix}$$

윗 식을 식(8)에 적용하면

$$\begin{aligned} \hat{X}(0) &= \sum_{k=0}^3 x_0(k)w^k \\ &= [-3 \quad -2 \quad 5 \quad -5] = -0.8787 + 0.0503j \end{aligned}$$

그리고,

$$\hat{X}(1) = \sum_{k=0}^3 x_1(k)w^k$$

여기서 $\hat{X}(1) = W_1 X_0$ 이고, $\omega = e^{2\pi i/8}$, $\xi = e^{-2\pi i/4}$ 이므로 ξ 를 곱하면 대수적 정수 환 내에서는 좌로 두 번 순회이동 하면 구해진다. 즉

$$X_1 = \begin{bmatrix} -2 & 0 & 1 & -2 \\ 2 & -1 & 0 & 1 \\ -2 & 1 & 1 & -2 \\ -3 & 4 & -3 & 0 \end{bmatrix}$$

그러므로

$$\hat{X}(1) = [-5 \quad 4 \quad -1 \quad -3] = 0.0503 - 0.2929j$$

마찬가지로

$$\hat{X}_2 = \begin{bmatrix} -2 & 0 & 1 & -2 \\ 0 & 1 & -2 & 1 \\ 2 & -1 & -1 & 2 \\ 3 & 0 & -3 & 4 \end{bmatrix}$$

$$\hat{X}(2) = [3 \quad 0 \quad -5 \quad 5] = -0.5355 - 1.4645j$$

또한

$$\hat{X}_3 = \begin{bmatrix} -2 & 0 & 1 & -2 \\ -2 & 1 & 0 & -1 \\ -2 & 1 & 1 & -2 \\ 3 & -4 & 3 & 0 \end{bmatrix}$$

$$\hat{X}(3) = [-3 \quad -2 \quad 5 \quad -5] = -0.8787 + 0.0503j$$

IV-2. IDFT

DFT 한 결과를 다시 IDFT하여보자. DFT결과를 행렬식으로 나타내면

$$x_0 = \begin{bmatrix} -3 & -2 & 5 & -5 \\ -5 & 4 & -1 & -3 \\ 3 & 0 & -5 & 5 \\ -3 & -2 & 5 & -5 \end{bmatrix}$$

식(15)에 의한 x_0 의 IDFT는

$$X(0) = \frac{1}{4}[-8 \quad 0 \quad 4 \quad -8] = -0.5858 - 0.4142i$$

다음 $x(1)$, $x(2)$, $x(3)$ 도 같은 방법으로 구하면

$$X(1) = \frac{1}{4}[0 \quad -4 \quad 8 \quad -4] = -0.0 - 0.4142i$$

$$X(2) = \frac{1}{4}[8 \quad -4 \quad -4 \quad 8] = -0.1213 + 0.2929i$$

$$X(3) = \frac{1}{4}[-12 \quad 0 \quad 12 \quad -16] = -0.1716 - 0.1716i$$

따라서, IDFT결과는 DFT입력과 일치함을 확인할 수 있다. 이는 오차가 적은 계산의 가능성을 시사해준다.

V. 결론

본 논문에서는 대수적 정수 환으로 근사화된 복소 입력 시퀀스에 대해 곱셈 없는 이산 푸리에변환에 대해서 검토하였다. 제안된 구조는 r 을 8, 16으로 하여도 유한 체 내의 순회이동과 덧셈만으로 곱셈을 대체함으로써 곱셈이 증가하지 않는다. 즉 FFT프로세서 설계에 있어서 기수를 8, 16 등으로 크게 하므로서 하드웨어와 속도면에서 종래 Radix-4 FFT 구조보다 우수한 하드웨어 구현의 가능성을 시사한다. 이는 차후의 과제로 남긴다.

참고문헌

- [1] J.W Cooley, J.W. Tukey, "An algorithm for the machine calculation for complex Fourier series", Math. Comp., Vol 19, pp. 297-301, 1965.
- [2] L.R. Rabiner, B. Gold, *Theory and Application of Digital Signal Processing*, Prentice Hall, Englewood Cliffs New Jersey, 1975.
- [3] S. Winograd, "On Computing the Discrete Fourier Transform", Math. Comp. Vol. 32, No. 141, Jan. 1978.
- [4] 김 덕현, 김 재공, "대수적 정수 근사화를 이용한 복소 이산 푸리에 변환", 대한 전자공학회 논문지, 제 30 권, 제 9호 1993.