

# Skeleton slot 구조를 이용한 이중 대역 안테나의 설계 및 제작

°김운필, 이범선

경희대학교 전파공학과

TEL : 031-201-2965/FAX : 031-202-2924

## Design and Fabrication of Dual Band Antenna Using Skeleton Slot Radiator

Woonphil Kim, Bomson Lee

Department of Radio Engineering, Kyunghee University

E-mail : HL2MLM@hitel.net

### 요약

본 논문에서는 skeleton slot 복사기를 이용하여 GSM 900과 GSM 1800에서 사용할 수 있는 이중대역 안테나를 설계 및 제작하여 측정 결과를 비교 분석하였다. 기본적인 skeleton slot 구조에서는 낮은 밴드의 2배 이상의 주파수에서는 수평 빔폭이 일정치 않고, 정재파비 특성이 불량하였으나, 급전부와 측면 방사부분의 다중경로 형성 및 절곡 구조를 이용하여 이를 해결하였다. 안테나의 크기는 반사판이 190×190(mm), 복사기는 154×106(mm), 높이는 33mm로 하여 현재 서비스 사업자들이 주로 사용하는 크기로 구성하였다. 구성 재질은 1mm 두께의 알루미늄판을 이용하며, 이를 NCT로 타공 및 절곡하여 제작하였기 때문에 대량 생산 시 단가를 낮출 수 있다. 실측결과 900MHz 대역에서 13.7%, 1800MHz 대역에서 16.4%의 -10dB 반사손실 대역폭을 만족하고, 방사패턴도 대역별로 ±1° 이내의 일정한 양상을 보여 이중대역 안테나로서의 요구를 만족하였다.

### I. 서론

현재 이동통신 서비스는 800~900MHz 대역에서 1700~1900MHz 대역을 거쳐 1900~2200MHz 대역으로 확장해 가고 있으며 한 사업자가 여러 밴드에서의 서비스를 하거나, 각기 다른 밴드를 사용하는 사업자가 기지국 등을 공용으로 사용하는 경우가 늘어나고 있어 다중밴드에서 동작하는 안테나의 필요성이 대두되고 있어 독일의 Kathrein社[6]나, 국내의 Gammanu社[7] 등에서 제품을 개발 판매하고 있다.

본 논문에서는 skeleton slot 구조[1]~[5]를 이용하여 890~960MHz(GSM900), 1710~1880MHz(GSM1800)의 이중 대역에서 동작하는 안테나를 설계 및 제작하였다.

안테나의 기본적인 사양은 현재 이동통신 사업자들이 즐겨 사용하는 7~9dBi의 gain과 60° 내외의 수평 반치각을 갖도록 하였으며 정재파비는 2.0 : 1, 안테나의 외부 size는 190×190×39 (mm)로 하여 기존 제품(42mm)보다 슬림 하게 구성하였다. 이러

한 이중대역 안테나를 설계하는데 문제가 되는 것은 원하는 두 대역에서 필요한 만큼의 반사손실 대역폭을 확보하는 것과, 각 대역에서의 빔폭을 일정하게 유지하여 서비스 영역을 설정을 편리하게 하는 것이다. 여기서는 기본적인 skeleton slot 구조에서 다중경로 구성과, 복사기의 구조를 변형하여 두 가지 요구를 모두 만족시키는 결과를 얻을 수 있었다.

### II. Skeleton slot 복사기의 구조 및 동작

#### 1. Loop 복사기의 특성

그림 4와 같은 skeleton slot 복사기를 그림 1의 loop 복사기의 병합구조로 보고 loop 복사기의 반사손실 특성 및 주파수에 따른 전류분포를 확인하였다. 시뮬레이션에는 CST社의 Micro Wave Studio를 이용하였다.

기본적인 구조의 복사기 높이는 동작주파수인 900MHz에서 약 0.21λ 정도인 70mm가 되어야 하나, 여기서는 이중대역으로 구성 시 1800MHz 대역

서의 효율문제 및 기존 안테나들과의 크기문제 등을 고려하여 높이를 33mm(약 0.11λ)로 하였고, 두 경우의 반사손실 특성을 비교하였다.(그림 2)



그림 1. Loop 안테나의 구조

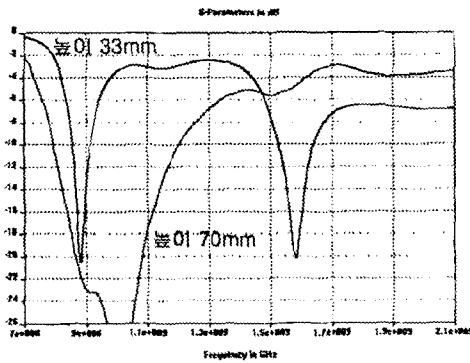
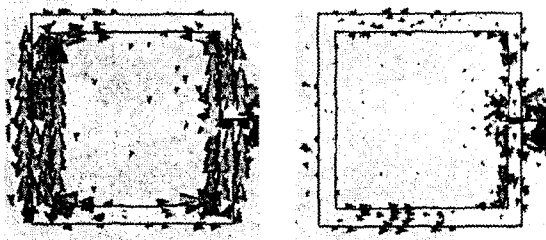


그림 2. Loop복사기의 반사손실 특성



900MHz

1800MHz

그림 3. Loop 복사기의 표면 전류 분포

그림 1은 92×96(mm)의 loop 복사기의 구조를 나타낸 것이고, 그림 2는 loop 복사기를 반사손실 특성을 도시한 것이다.

그림 3은 복사기의 높이가 33mm 일 경우의 900MHz와, 1800MHz에서의 표면 전류분포를 본 것이다.

900MHz 대역에서는 좌, 우 면에 강하게 전류분포가 있는데 비해 1800MHz에서는 상하면과 급전부면에 강한 전류가 분포됨을 볼 수 있으며, 높이가 낮아짐에 따라, 기본 공진 주파수에서의 대역이 좁아짐(38%@70mm → 6.5%@33mm)을 볼 수 있다.

2. 기본적인 skeleton slot 복사기의 특성

그림 4는 기본적인 skeleton slot 복사기의 구조이다. 반사판은 190×190(mm), skeleton slot 복사기의 크기는 가로 172mm, 세로 96mm, 높이 33mm로, 대략 낮은 주파수를 기준으로 수평부분이 1/2λ, 수직 부분이 1/4λ의 크기이다. 이는 앞에서 본 한 변이 약 1/4λ인 loop 복사기의 급전부 면을 맞댄 형태와 같게 볼 수 있다.

급전라인은 skeleton slot에서는 broadside coupled strip line을 이용하여 한 면은 반사판에 접지를 하고, 다른 면은 마이크로 스트립라인과 연결하여 급전하였다.

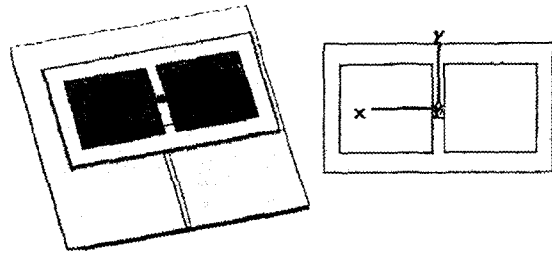


그림 4. 기본적인 Skeleton slot의 구조

그림 5는 그림4의 구조에서 복사기의 높이를 각각 70mm, 33mm로 구성하였을 경우의 반사손실특성이다. 복사기의 높이에 따라 “43.2%@70mm → 7.1%@33mm”의 반사손실의 차이를 보이고 있다.

그림6은 표면 전류분포인데 loop 복사기의 그것과 크게 다르지 않음을 알 수 있다.

설계 주파수인 900MHz의 경우의 전류분포는 좌, 우측면에 전류가 밀집되고, 상, 하면에는 전류가 거의 없음을 알 수 있고, 1800MHz에서는 중앙부분에 전류가 집중하는데 반해 좌, 우측면에서는 전류분포가 미미하면서도 상하의 흐름이 반대로 이루어짐을 알 수 있다.

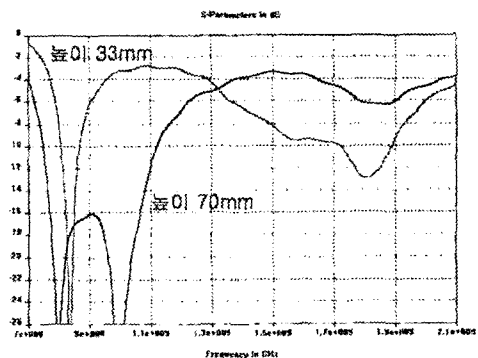


그림 5. 기본적인 Skeleton slot의 반사손실 특성



Frequency : 900MHz



Frequency : 1800MHz

그림 6. Skeleton slot 구조의 표면 전류 분포

그림 7은 수평방사 패턴인 x-z 평면의 방사패턴 이고, 표 1은 기본적인 skeleton slot 소자의 주파수 별 수평 반치각과 이득을 나타낸 특성표이다.

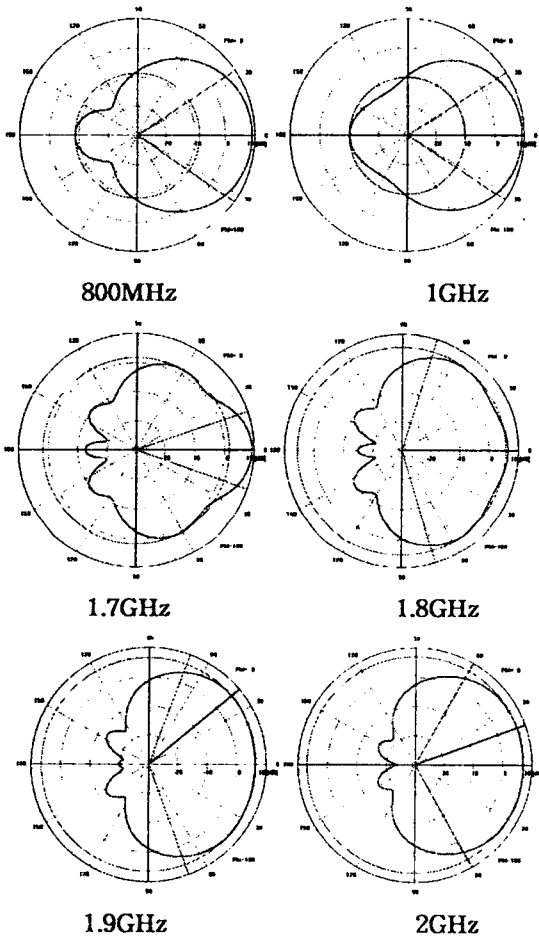


그림 7. Skeleton slot 복사기의 수평 방사 패턴

GMS 900 대역에서는 수평 빔폭이  $70^{\circ} \pm 5^{\circ}$  이내에서 유지되나, GSM 1800 대역에서는 전류분포가 불규칙해지면서 주파수에 따른 패턴 변화가 불규칙함을 알 수 있다.

전체적으로는 800MHz부터 1.7GHz까지는 수평 빔폭이 좁아지다가, 1.8GHz부터 갑자기 빔폭이 넓어지는 양상을 보이고 있다.

현재 서비스되고 있는 이동통신용 주파수의 경우 대부분 800~960MHz 대역과, 1700~1900MHz 대역으로 낮은 대역과 높은 대역에서는 2배 이상의 주파수를 차가 나기 때문에 기본적인 skeleton slot 를 적용할 경우, 높은 주파수에서의 방사패턴이 만족스럽지 않게 된다.

또한 반사손실 특성도 높은 주파수대역에서는 만족스럽지 않아, 특성개선을 위한 구조의 변경이 필요하다.

표1. Skeleton slot 복사기의 주파수별 방사 특성

주파수(GHz)	0.8	0.9	1	1.1	1.2	1.3	1.4
수평빔폭(°)	70.9	68.0	65.4	62.9	61.1	61.5	55.5
Gain(dBi)	8.8	9.0	9.2	9.4	9.6	8.7	9.6
주파수(GHz)	1.5	1.6	1.7	1.8	1.9	2.0	
수평빔폭(°)	48.6	43.0	38.8	145.6	139.3	121.3	
Gain(dBi)	8.5	8.1	9.3	6.5	6.6	7.1	

### 3. 이중 공진 특성을 갖도록 개선된

#### skeleton slot 복사기

2절에서 살펴본 기본적인 skeleton slot 복사기에서는 1.8GHz 이상의 주파수에서의 반사손실 및 방사패턴 특성이 만족스럽지 않았다. 이러한 점을 개선한 것이 그림 8의 구조이다.

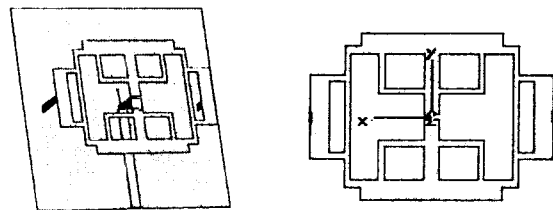


그림 8. 개선된 skeleton slot 복사기 구조

먼저 전체적으로 복사소자를 구성하는 각 부분의 폭의 조정 및, 급전부를 3개소로 분기하여 급전, 소자의 모서리 부분을 다단으로 꺾임 등으로 복사소자로 공급되는 전류분포에 교란을 갖도록 하였으며, 이로 인해 그림 9의 반사손실특성과 같은 이중 공진과 광대역 공진 특성을 갖게 되었다.

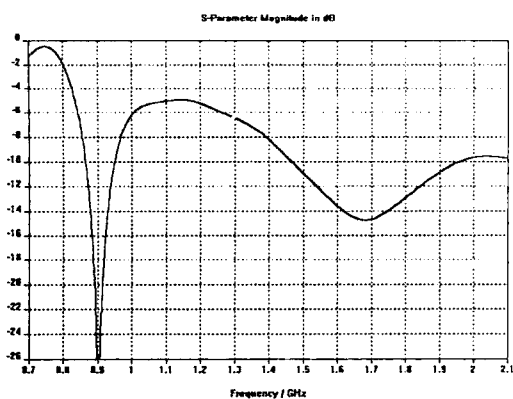


그림 9. 개선된 skeleton slot 복사기의 반사손실

그림 10은 개선된 skeleton slot 복사기의 표면전류 분포이다. 중앙 급전부분 3분기해서 급진하여 양쪽으로 분기된 부분에서 구성된 작은 loop 부분에서는 중앙 급전부분의 전류와 좌우 부분으로 나가는 전류의 흐름이 교란되었으며, [ ] 모양의 분기점 및 모서리 slot의 영향으로 낮은 주파수에서는 바깥쪽과 안쪽으로 분배되는 반면, 1.8GHz의 높은 주파수에서는 안쪽으로 많은 전류가 흐름을 알 수 있다.

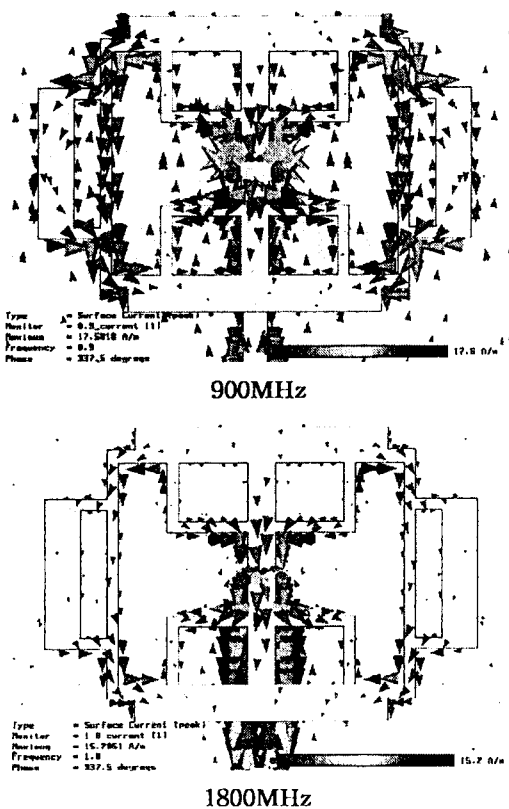


그림 10. 개선된 skeleton slot 복사기의 표면 전류분포

이는 기본적인 skeleton slot 복사기에서 보인 것과 다른 모양으로 높은 주파수에서는 안쪽의 루프에 많은 전류가 흐르므로써 결과적으로 방사부분의 수평간격을 1과장보다 작게 만드는 효과와 함께, 중앙부분과 양쪽부분의 3개소에서 균일한 전류분포를 가져, 2배 이상의 주파수에서도 수평면에서의 방사패턴을 고르게 유지할 수 있게 하였다.

복사기 좌 우측의 중앙 부분은 반사판과 접지가 되어 있는데, 이는 복사기 부분을 기구적으로 유지하는 역할을 하는 한편 복사기의 전류가 maximum이 되는 지점에서 접지가 이루어짐으로써 전류분포를 안정화시키는 역할을 한다.

그림 11은 이와 같은 구조에서의 수평면(x-z평면) 방사패턴, 표 2는 주파수별 방사특성이다.

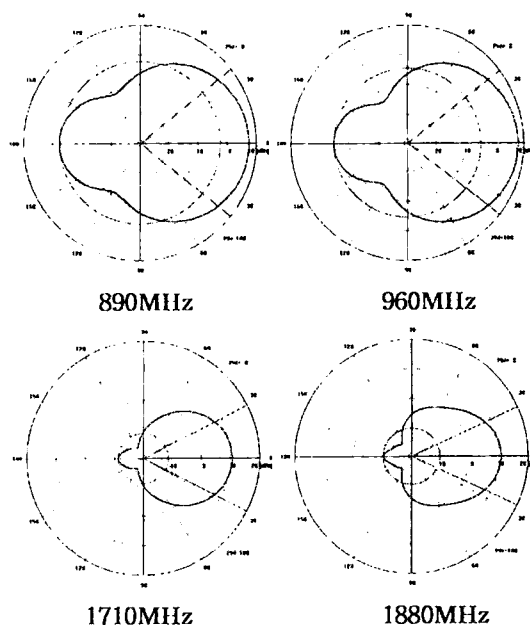


그림 11. 개선된 skeleton slot 안테나의 H-plane 방사 패턴

표 2. 개선된 skeleton slot 안테나의 방사특성

주파수(GHz)	0.8	0.9	1	1.1	1.2	1.3	1.4
수평각(°)	77.3	74.3	72.3	70.1	67.5	64.9	63.1
Gain(dBi)	7.0	8.1	8.4	8.6	8.9	9.2	9.4
주파수(GHz)	1.5	1.6	1.7	1.8	1.9	2.0	
수평각(°)	61.0	55.3	54.9	52.1	50.3	50.9	
Gain(dBi)	9.8	10.6	10.6	10.8	10.8	10.5	

4. 제작된 안테나의 실측결과

그림 12는 제작된 안테나의 반사손실을 Hp-8510으로 측정된 것이며, 0.88~1.01GHz, 1.68~1.98GHz의 대역에서 -10dB 이내의 값을 만족하여 각각 13.7%, 16.4% 대역폭 특성을 보인다.

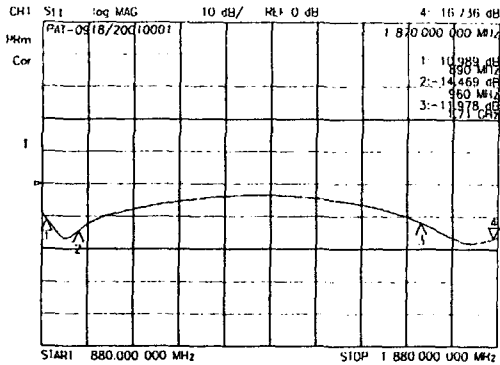


그림 12. 제작된 안테나의 반사손실 실측결과

그림 13은 제작된 안테나의 방사패턴을 (주)에이스트테크놀로지의 far field 챔버에서 측정된 값이다. 수평 빔폭이 GSM 900 대역에서는 73° GSM 1800 대역에서는 59° 내외의 값으로 각 대역 내에서의 빔폭 차이가 거의 없음을 볼 수 있다. 시뮬레이션 결과와는 GSM 1800에서 차이가 5° ~8° 가량 났는데, 이는 시뮬레이션과 실제 제작에서 사용된 radome의 재질 및 형상변화에 따른 차이라고 생각되며, 유전체에 의한 영향이므로 높은 밴드에서의 영향이 더 크게 발생하는 것으로 추정된다.

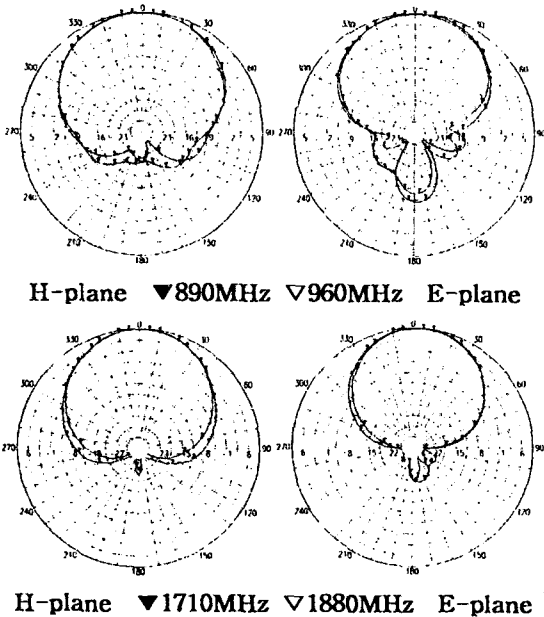


그림 13 제작된 안테나의 방사패턴 실측결과

아래의 표 3은 측정값과 시뮬레이션 결과와의 비교표이다.

표 3. 측정값과 simulation 결과 비교

주파수 (GHz)		0.89	0.96	1.71	1.88
측정값	수평빔폭(°)	73.1	73.7	59.6	58.2
	수직빔폭(°)	70.0	69.3	55.2	54.8
	Gain (dBi)	8.5	8.5	9.6	9.8
시뮬레이션 결과	수평빔폭(°)	75.7	74.1	54.6	50.6
	수직빔폭(°)	66.2	66.6	53.1	48.5
	Gain (dBi)	7.9	8.2	10.6	10.8

III. 결론

본 논문에서는 Skeleton slot 구조를 이용하여 GSM 900, GSM 1800의 이중모드 중계기 안테나를 설계 및 제작하여 시뮬레이션 결과와 측정값을 비교하였다. 제작된 안테나의 방사패턴 및 반사손실 특성은 시뮬레이션 결과와 거의 일치하였으며, radome를 장착하였을 경우에도 39mm 이내의 두께를 갖도록 하여 현재 사용중인 안테나들에 비해 슬림화를 구현하였다. 추후 800~960MHz, 1.4GHz~2.17GHz 대역의 안테나를 구현하여 현재 상업적으로 서비스되는 모든 대역에서 사용할 수 있는 안테나의 구현이 추후 과제이다.

참고문헌

- [1] K.Aoki, H.Arai, K.Sakurai and N.Goto : "A UHF-TV Antenna Using Skeleton-Solt array", IEICE, VOL.E71, NO.8 AUGUST 1988
- [2] "Short Wave Magazine", p January 1990
- [3] R.C.Jhonson and H.Jasik : "Antenna Engineering Handbook", 2nd Ed. p 27-9. MacGraw-Hill, New York (1984)
- [4] 배현기. "안테나 핸드북" p. 294 . 세진사
- [5] George Robert Jessop "VHF/UHF Manual" p 8. 14
- [6] <http://www.kathrein-scala.com/getdata.phtml?id=87>
- [7] <http://www.gammanu.co.kr/gnhost/product/Catalog/pdf/dbps-900,1800-6.pdf>