

# CTC와 단위기기의 SECS 프로토콜 적용에 따른 실시간 자료 전송 해석

조성의     김정호  
한밭대학교 컴퓨터공학과 통신서비스연구실  
sejo@sunic.co.kr     jhkim@hanbat.ac.kr

## 요약

산업공정에서 컴퓨터 도입은 자동화의 발전으로 이루어졌으며, 공정에서 PLC, 로봇, 모터 등의 여러 단위 제어기기들은 네트워크 기술을 적용하여 생산의 효율성과 융통성을 향상시키고 있다.

반도체 생산라인은 반도체의 집적도가 높아지면서 생산 장비 및 시설에 지속적인 자동화가 전개되어 각 반도체 제조 장비 사이의 통신이 필요하고 그 중요성은 증가되고 있다. ISO의 SEMI(Semiconductor Equipment Materials International)에서는 각 장비간의 통신을 위한 SECS(SEMI Equipment Communications Standard) 규약을 제안하여, 반도체 제조 장비의 통신에 적용토록 권고하고 있다. SECS 프로토콜은 반도체 장비의 성능을 향상시킬 수 있을 뿐만 아니라 네트워크를 통한 안정된 자료 전송을 원활히 수행할 수 있게 한다.

반도체의 집적도가 높아짐에 따라서 여러 단위 공정이 필요하고 많은 장비가 필요하게 되었다. 제한된 공간에 많은 장비를 설치하기 위해서 여러 개의 단위 기기를 웨이퍼 이송을 위한 공동 장비에 단위 공정을 수행하는 단위 기기를 연결하는 CTC(Cluster Tool Controller)라는 새로운 형태의 장비로 운영되고 있다.

CTC는 여러 개의 단위 기기를 CTC 제어기가 일괄 제어하는 방식을 취하면서 단위기기와 CTC간의 네트워크를 통한 안정된 데이터 전송이 필요할 뿐만 아니라 전송된 데이터의 오류가 최소화하는 문제가 중요하게 되었다. CTC와 단위 기기간의 SECS 프로토콜을 이용한 자료 전송에 의한 소프트웨어 개발이 절실히 요구되고 있다.

본 연구는 반도체 장비 단위 기기 2개와 CTC로 구성하였다. 각 단위기기와 CTC간의 자료 전송을 위해서 SECS 프로토콜을 사용하였고, 각 단위 기기와 CTC간의 자료 전송 절차와 메시지 형태, 그리고 전송효율 등을 분석하여 반도체 장비의 단위 기기와 CTC간의 자료 전송 효율을 고찰하고자 한다.

본 논문에서는 TCP/IP 프로토콜을 이용한 HSMS를 활용한 메시지 전송 방식을 사용하고 메시지 형식은 SECS-II를 사용하여 CTC와 단위 기기 2대를 연결하는 구조로 구성하여, 각 단위기기와 CTC의 자료 전송을 SECS 프로토콜로 구현하여, 실제 반도체 장비의 운영에 영향을 미치는 요소를 분석하고, 실시간 전송을 해석한다.

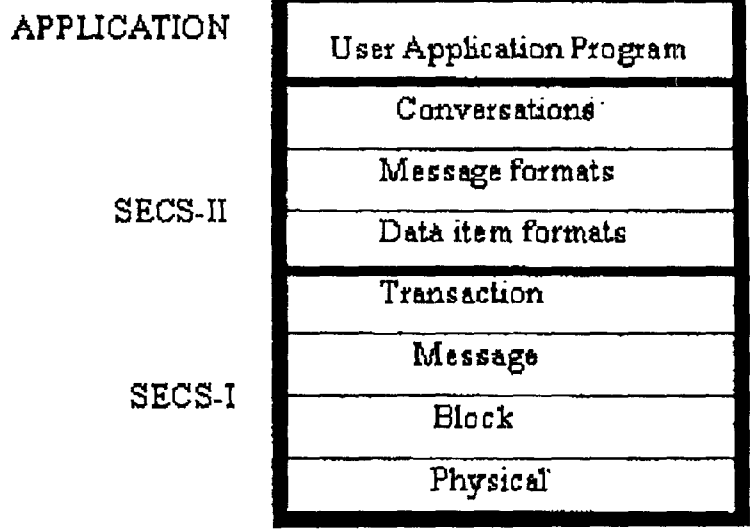


그림 4. SECS 계층도

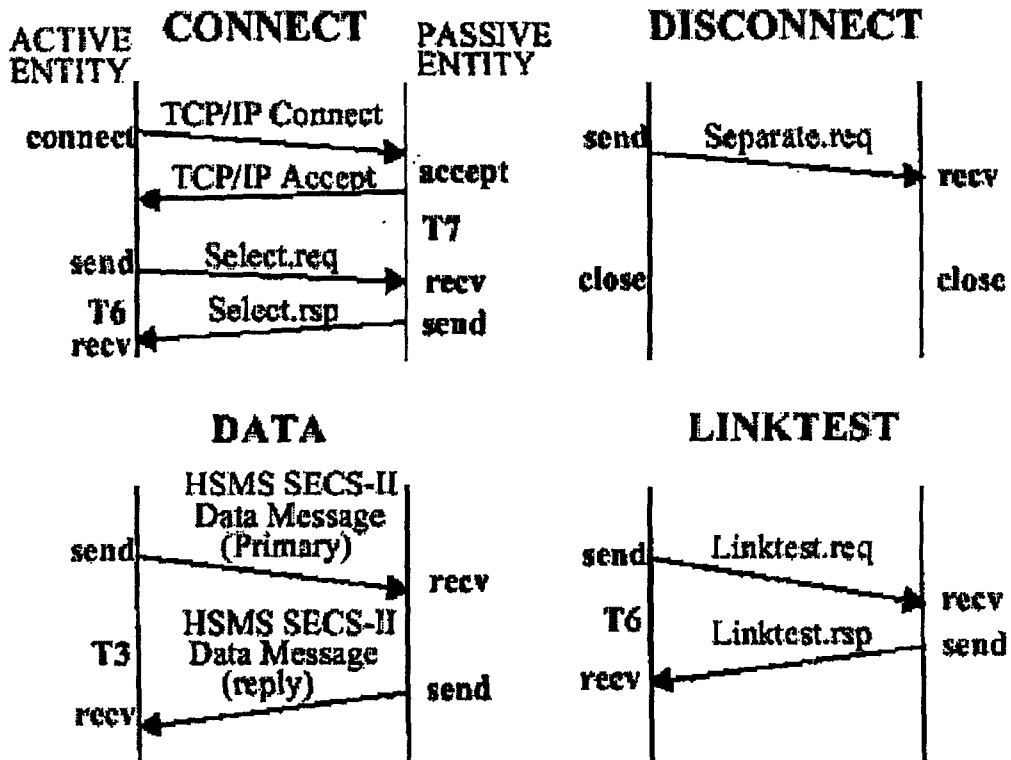


그림 5. HSMS 절차