

Ad hoc 망에서 오류 발생률에 적응적인 LLC/MAC 프로토콜 설계

권대훈⁰ 장길웅 한기준

경북대학교 컴퓨터공학과

dhkwon@netopia.knu.ac.kr, jangkw@comeng.ce.knu.ac.kr, kjhan@bh.knu.ac.kr

The Design of Adaptive LLC/MAC Protocol In Ad hoc Networks

Dae-Hoon Kwon⁰ Ki-Jun Han

Dept. of Computer Engineering, Kyungpook National University

요 약

본 논문에서는 Ad hoc 망에서 오류 발생률에 적응적인 LLC와 MAC 프로토콜은 설계하였다. 이 프로토콜은 무선 링크상에서 수신자의 피드백 정보에 의존한다. LLC 계층에서는 피드백 정보에 따라 적합한 FEC를 선택하여 부호화하고 MAC 계층에서는 이를 뒷받침하기 위해 오류 발생 패킷에 대한 새로운 재전송 메커니즘을 사용한다. 결과적으로 시간에 따라 변화하는 채널 환경에 적응하여 성공적으로 패킷을 전송함으로써 패킷 전달 지연시간을 단축시키고 제한된 채널의 대역폭을 효과적으로 사용한다.

1. 서 론

Ad hoc 망은 기지국이 없는 상황에서 노드들만으로 구성된 망이다. 초기의 Ad hoc 망은 임시적인 특성을 가지는 군사망을 위해 연구되었으나 오늘날에는 가정이나 사무실과 같은 규모가 작은 공간에서 적은 비용으로 근거리 통신을 구현하기 위해 사용되고 있다. Ad hoc 망은 과거의 단순한 망에서 현재 또는 미래에는 복잡하고 그 수가 많은 형태로 바뀔 것이다. 따라서 협소한 지역에 다수의 망과 노드들이 등장함에 따라 채널상에서 발생하는 간섭이나 잡음 등이 증가하여 노드들 간의 전파 또는 적외선 전송은 이러한 잡음이나 간섭의 영향을 받기 쉽다.

MAC(Media Access Control)은 무선 환경에서 중요한 역할을 한다. Ad hoc 망을 위해서 이제까지 여러 MAC 프로토콜이 연구되었는데, CSMA/CA(Carrier Sense Multiple Access/Collision Avoidance)프로토콜에서 시작하여 BTMA(Busy Tone Multiple Access)[1], MACA(Multiple Access Collision Avoidance)[2], MACAW(multiple access collision avoidance for

Wireless networks)[3], FAMA(Floor Acquisition Multiple Access)[4]이 개발되었고 현재에는 IEEE 802.11[5]이 표준으로 채택되었다. 그러나 이런 MAC 프로토콜들은 채널상에서 변화하는 오류 발생률에 대처할 방안을 가지고 있지 않다.

본 논문에서는 효율적인 데이터의 전송을 위해 채널의 상태에 대한 정보를 이용하여 적응적으로 데이터 전송률을 변경시키는 프로토콜을 제안한다. 즉 채널의 상태가 불량한 경우에는 오류 정정 기법을 강하게 적용하고, 채널의 상태가 양호할 경우에는 오류 정정 기법을 약하게 적용하여 데이터의 전송률을 높이고자 한다.

본 논문의 구성은 다음과 같다. 2장에는 오류 정정 방법들을 나열하고 본 논문에서 사용하는 오류 정정 기법에 대해 설명한다. 3장에서는 오류 제어에 관계된 LLC/MAC 계층에 대해 설명하고 4장에서 결론을 맺는다.

2. 오류 정정

무선 채널 상에서 기본적인 오류 제어 방식은 FEC(Forward Error Control), ARQ(Automatic

Retransmission reQuest), 인터리빙(Interleaving)등이 있다. FEC는 무선 채널 상에서 비트 오류 발생률을 최소화 하는 것을 목적으로 데이터 패킷에 추가적인 FEC 패킷을 덧붙여서 전송한다. 수신측에서는 FEC 패킷으로 오류가 발생한 패킷을 복구한다. 흔히 사용하는 FEC에는 Reed-Soloman(RS)[9] 코드와 BCH[6] 코드가 있다. ARQ 방식은 전송되는데 오류를 감지한 경우 재전송 요청을 보내 새로운 패킷을 받는 방식이다. ARQ와 FEC의 차이점은 ARQ는 재전송에 의해서 대역폭을 낭비하는 반면 FEC는 패킷을 전송할 때 추가적인 오버헤드를 필요로 하고 오류 정정에 있어서 복잡한 처리 과정을 초래한다. 또한 ARQ는 채널 상태가 매우 불량할 경우 채널 이용 효율 면에서 심각한 저하 현상을 초래한다.

인터리빙은 채널상에서 어느 한 시점에 동시에 발생한 오류들을 시간축에서 임의로 발생한 오류의 형태로 바꾸는 방식이다. 이로 인해서 정정이 가능한 오류 비트의 수를 높인다.

본 논문에서는 FEC 방식인 BCH 부호화 기법[6]을 사용한다. LLC 계층에서 사용하는 BCH 보호화과 이를 뒷받침하는 MAC 계층은 다음 장에서 설명한다.

3. LLC/MAC

그림 1은 채널 상태에 적응적인 프로토콜의 위한 시스템 계층 구조이다. 오류 제어는 수신측에서 전송하는 채널 상태 정보(CSI)에 의존한다. LLC 계층에서는 채널 상태에 적합한 FEC를 선택, 부호화하고 MAC 계층에서는 기존의 프로토콜을 수정하여 매체 접근을 시도한다.

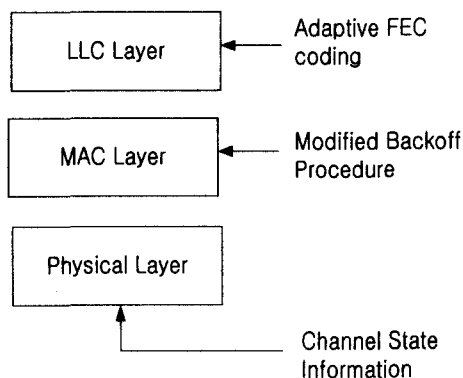


그림 1. 시스템 계층구조

3.1 LLC 계층

적합한 FEC의 선택은 수신측에서 피드백 된 정보에 의존한다. 수신측에서는 받은 패킷의 오류 발생률을 검사하고 이를 피드백 방식으로 송신측에 전달한다. 송신측은 미리 만들어진 각 채널 상태와 이에 대응하는 FEC 기법을 정의한 표에 의해서 적합한 FEC를 선택하고 부호화 한다.

3.2 MAC 계층

매체 접속 제어 프로토콜은 IEEE 802.11의 <RTS, CTS, DATA, ACK>절차에 기반을 둔다. 송신측은 휴지 상태에서 DIFS 시간동안 기다린 후 채널 상태가 휴지상태이면 RTS 패킷을 보낸다. RTS 패킷을 받은 수신측은 SIFS 시간 후에 CTS 패킷을 보내 응답한다. CTS 패킷을 받은 송신측은 SIFS 시간후에 데이터를 보내고 수신측에서는 데이터를 받으면 이상 유무를 확인한 뒤 ACK를 전송한다. 그림 2는 송신측에서 보낸 패킷에 오류가 발생한 경우를 나타낸다. 오류가 발생하면 재전송 절차를 따르는데 이때 수신측으로부터 ACK 패킷이 전송되지 않으면 송신측은 랜덤 백 오프 알고리즘을 수행하여 재전송을 시도한다. 재전송에 의해 전달되는 패킷은 채널 상태가 나쁠 경우 다시 오류가 발생할 수 있으며 오류가 발생하면 지속적인 랜덤 백 오프 알고리즘을 사용하여 패킷을 전송한다. 따라서 기존의 재전송 방식은 재전송되는 패킷이 성공적으로 전달되는 어떠한 확신도 없다.

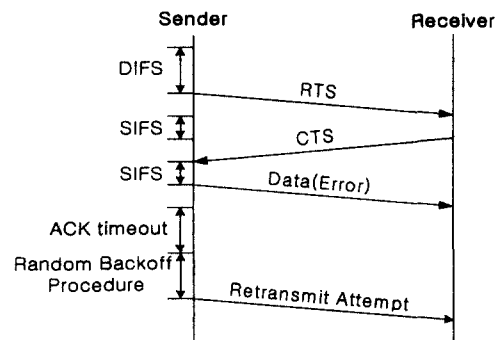


그림 2. 재전송 절차

그림 3은 본 논문에서 제안하는 수정된 재전송 절차이다. 기존의 방식에서 사용하는 랜덤 백 오프 대신 짧

은 길이의 백 오프를 사용한다. 이는 재전송 되는 패킷에 우선순위를 주어서 패킷 전달 지연 시간을 줄이기 위한 방안이다. 또한 오류가 발생한 패킷에 대해서 상위 LLC 계층에서 채널 상태에 적응할 수 있도록 부호화된다. 이렇게 부호화된 패킷은 현재 채널 상태의 오류 발생에 극복할 수 있다고 판단된다. 따라서 성공적인 재전송이 이루어지고 더 이상의 재전송 요구는 없을 것이다. 이는 채널 상태가 나쁠 경우 다수의 재전송으로 인한 대역폭 낭비와 패킷 지연 시간을 줄인다.

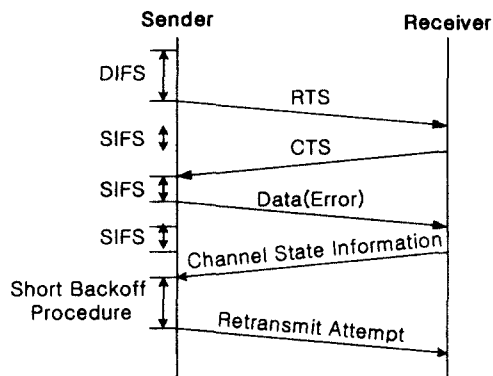


그림 3. 수정된 재전송 절차

4. 결 론

Ad hoc 망은 간편한 설치와 적은 비용으로 인해 실내 무선 통신에 많이 사용될 전망이다. 협소한 지역에 다수의 Ad hoc 망이 형성된다면 노드들 간의 간섭이 증가할 것이고 그로 인해 오류 발생 패킷의 수가 늘어날 것이다. 이는 망의 대역폭 사용에 낭비를 초래할 뿐 아니라 사용자가 요구하는 QoS를 만족시킬 수 없다.

따라서 오류 발생률이 시간에 따라 변화하는 채널 상태에 적응적으로 대처하는 메커니즘이 필요하지만 현재의 Ad hoc 망에서 사용하는 MAC 프로토콜은 이러한 기능을 지원하지 못한다.

본 논문에서는 채널 상태에 적응적인 LLC/MAC 프로토콜을 설계하였다. 오류가 많이 발생하는 채널에서는 강력한 FEC를 사용하고 오류가 적게 발생하는 채널에서는 약한 FEC를 사용함으로써 전체 채널 대역폭 이용률을 높일 수 있다. 즉 수신측에서 전송되는 피드백 정보에 의존하여 LLC 계층에서는 적응적인 FEC 부호화

를, MAC 수정한 재전송 절차를 사용하여 오류 발생 패킷에 대한 지연 시간을 단축시킬 것을 기대한다.

참 고 문 헌

- [1] F.A. Tobagi and L. Kleinrock, "Packet Switching in Radio Channels: Part2-The Hidden Terminal Problem in Carrier Sense Multiple-Access Modes and Busy-Tone Solution," IEEE Transaction on Communications, vol. COM-23, no. 12, pp. 1433, 1975.
- [2] P.Kam, "MACA-A New Channel Access Method for Packet Radio," ARRL/CRRL Amateur Radio 9th Computer Networking Conference, pp.134-140, 1990.
- [3] V.Bharghavan, A. Demers, S. Shenker, and L. Zhang, "MACAW: A Media Access Protocol for Wireless LAN's," Proceedings of ACM SIGCOMM'94, pp.212-225, 1994.
- [4] Chane L. Fullmer and J.J. Garcia-Luna-Aceves, "Floor Acquisition Multiple Access(FAMA) for packet-radio networks," Proceedings of ACM SIGCOMM'95, 1995.
- [5] Brian P. Crow, Indra Widjaja, Jeong Geun Kim, "IEEE 802.11 Wireless Local Area Networks", IEEE Communications Magazine, 1997.
- [6] John J.O'Reilly, A.Popplewell and Blake, "Forward Error Control for International Telecommunications Transmission", The Institution of Electrical Engineers, 1994.
- [7] Houda Laboid, " A BCH Recovery Scheme for Adaptive Error Control in Wireless Networks" , Proc. IEEE VTC' 99, Vol.3,pp.2019-2023, May 1999.
- [8] Branka Vecetic, " An Adaptive Coding Scheme for Time-Varying Channels" IEEE Transactions on Communications , vol.39, no.5, 1991.
- [9] J.Rosenberg,H.Schulzrinne, " An RTP Payload Format for Reed Solomon Codes" , IETF Internet Draft draft-ietf-avt-reedsolomon-00.txt, Nov,1998.