

LTCC Tape 제조 및 고주파 유전특성 평가

Fabrication of LTCC Tape and Its Microwave Dielectric Properties

이경호*, 최병훈*, 안달**, 성정현**
(Kyoung-Ho Lee*, Byung-Hoon Choi*, Dal Ahn**, Jung-Hyun Sung**)

Abstract

In the previous study, a new LTCC material in the $PbWO_4-TiO_2-B_2O_3-CuO$ system was introduced. The developed material can be sintered at $850^\circ C$ and its dielectric properties are $\epsilon_r=20-25$, $Q \times f_0=3000$ $0 \sim 50000GHz$, and $\tau_f=0.2 \sim 30ppm/^\circ C$, respectively. Therefore this material can be used as a LTCC substrate material for fabrication of multilayered high frequency communication module set. In present study, using this material, tape casting condition was established. With this condition, a multilayered resonator was fabricated and its electrical properties were examined. In present study, an antenna-duplexer module was also fabricated. Frequency characteristics of as-fabricated antenna-duplexer module was compared with simulation results.

Key Words : LTCC material, Tape casting, Multilayered Module

1. 서론

최근 이동 통신 기기 시장의 급성장과 함께 통신기기의 소형화, 집적화, 고 신뢰성화, 고기능화의 필요성이 대두되고 이에 따라 RF-IC, MMIC 등의 IC 및 개별 수동부품의 고 밀도 실장 분야가 크게 주목받고 있다. 따라서 RF 모듈화의 추세에 대응한 MCM(Multi-chip Module)의 기술개발이 필요하게 되었다.[1-4] MCM 기술 중 MCM-C (Multi-chip Module on Ceramic)는 세라믹 기판의 적층 공정 기술과 미세 패턴 기술을 이용하여 다층세라믹 기판 내부 및 상부에 수동소자 및 능동소자를 3차원적으로 배열하는 기술로 제품의 소형화 및 대량생산이 가능한 기술이다.

따라서 RF 부품의 집적 및 모듈화를 위해서는 첫째, RF 부품으로 이용될 세라믹 조성의 우수한 유전특성이 요구되지만 이러한 조건 이외에도 마

이크로파 대역에서 전기전도성이 우수한 Ag와 동시소결을 위한 낮은 소결온도($900^\circ C$ 이하) 및 전극과의 낮은 반응성이 요구된다. 또한 RF 부품의 집적 및 모듈화는 세라믹 tape을 이용한 적층 공정으로 이루어지기 때문에 흠이 없고 균일한 두께, 후 공정에 필요한 가공성을 가지도록 tape 제조공정의 최적화가 이루어져야 한다.

본 연구자는 유전율 21~25, 품질계수 30000~50000GHz, 공진주파수 온도계수 0.2~30 ppm/ $^\circ C$ 의 우수한 유전특성을 가지며 소결온도가 $850^\circ C$ 로 낮아 Ag와 동시소결이 가능한 $PbWO_4-TiO_2-B_2O_3-CuO$ 계 유전체 조성을 개발하였는데[5-6] 이 조성을 이용하여 Dr blade를 이용한 Tape-casting 공정을 확립하고 단공기를 제작하여 tape으로 구현시의 전기적특성을 확인하고 IMT-2000의 규격에 맞는 안테나-듀플렉서를 제작하여 그 주파수특성을 측정, 평가하여 개발한 조성이 LTCC 기판재료로 활용 가능성을 알아보았다.

* : 순천향대학교 신소재화학공학부
** : 순천향대학교 정보기술공학부
(충청남도 아산시 신창면 읍내리 646번지,
Fax : 041-530-1494
E-mail : khlee@sch.ac.kr)

2. 실험

2.1 Tape-casting 공정의 최적화

Tape casting을 통해 우수한 tape을 제조하기 위해서는 slurry의 조절이 가장 중요하다. Tape casting용 slurry의 제조를 위해 $PbWO_4$ - TiO_2 - B_2O_3 - CuO 계 유전체 조성에 결합제로 Poly Vinyl Butyral(PVB), 가소제로 Dibutyl Phthalate(DBP), 분산제로 fish oil을 사용하였으며, 용매로는 바인더의 용해가 우수하고 tape 건조시 조성의 변화가 없는 toluene 32 ethanol 68의 공비조성을 선택하였다. 최적의 slurry 조건을 얻기 위하여 바인더와 가소제의 분말에 대한 상대적인 비율과 양을 조절하여 tape을 제작하고 tape의 상태(Casting 후의 표면상태, 밀도 등)를 평가하였으며, lamination 공정을 거쳐 소결 후 그 특성을 평가하여 최적의 tape-casting 공정을 확립하였다.

2.2 안테나-듀플렉서의 구현

IMT-2000의 규격에 맞는 안테나-듀플렉서의 구현을 위해서 Ansoft社의 HFSS v.7.0을 사용하여 EM-시뮬레이션을 하고 이에 맞는 슬롯의 간격과 길이 그리고, 유전체의 유전율 조건을 결정하였으며, 동일한 모듈 내에서 두 개의 전파 산란체를 공유함으로써 발생하는 상호간섭은 안테나 블록 사이에 via-hole층으로 격리하였다.

3. 결과 및 고찰

3.1 Tape casting

최적의 Tape 제작을 위하여 tape의 특성에 크게 영향을 미치는 바인더와 가소제의 양을 먼저 분말 대비 14%로 고정시키고 PVB와 DPB의 비율을 달리하면서 테잎을 제조 후 tape의 특성을 평가하였다. 표 1에 실험결과를 정리하여 나타내었다. PVB가 DBP에 비해 상대적으로 많이 첨가된 tape일수록 겔보기 점도가 높았으며 따라서 탈포의 어려움이 있었다. 또한 PVB의 상대적 양이 DBP에 비해 지나치게 높거나(Tape A) 낮은 경우(Tape C와 D) 표면에 결함이 발생하였다. 표면에 균열이 발생한 tape의 경우 green density도 낮았다.

표 1. Tape의 PVB/DBP 첨가 비율 영향.

Table 1. Effect of PVB/DBP Ratio on Green Tape.

Organic composition (wt%)	Slurry A	Slurry B	Slurry C	Slurry D
Dispersant	1.0	1.0	1.0	1.0
Binder	12.6	11.2	9.8	8.4
Plasticizer	1.4	2.8	4.2	5.6
Tape Status	No Cracks	No Cracks	Cracks	Cracks
Attachment with the carrier film	Attached	Attached	Attached	Attached
green density(%)	51.1	50.2	45.3	42.8

위의 실험 결과를 토대로 최적의 바인더와 가소제의 첨가비를 0.8:0.2로 정하였다. 그러나, 결합제와 가소제의 총량이 분말대비 14%인 tape의 경우 lamination하여 소결한 결과, bloating현상이 심각하게 나타났다. 따라서 최적 첨가제 량을 결정하기 위해 바인더와 가소제의 첨가비는 0.8:0.2로 일정하게 하고 첨가량을 분말대비 13%~7%까지 변화시켜 본 결과, 12%의 첨가량에서 소결 후 bloating이 일어나지 않는 우수한 특성의 tape을 얻을 수 있었다.

원하는 균일한 두께의 tape을 얻기 위해 고체함량을 50%로 한 slurry를 탈포과정을 거쳐 기공제어 및 shear rate 1~10(1/s)에서 1800~2000cPs의 점도를 유지할 수 있도록 조절하였으며 tape caster 장비에 mylar film의 이동속도를 10cm/min의 속도로 하여 70 μ m 두께의 tape을 제조하였다. 얻어진 tape에 Ag전극을 이용 회로를 인쇄하고 via hole을 형성시킨 후 30 MPa 압력으로 lamination시켰다.

적층된 tape을 20 $^{\circ}$ C/h의 매우 느린 승온속도로 400 $^{\circ}$ C까지 올린 후 10시간 유지시키고 다시 550 $^{\circ}$ C로 동일 승온속도로 올린 후 6시간 유지하여 유기물을 제거하였다. 그 후 850 $^{\circ}$ C까지 5 $^{\circ}$ C/min의 승온속도로 올려 1.5시간 소결하였다.

Fig. 1에 소결한 테잎의 모습과 미세조직을 나타내었다.

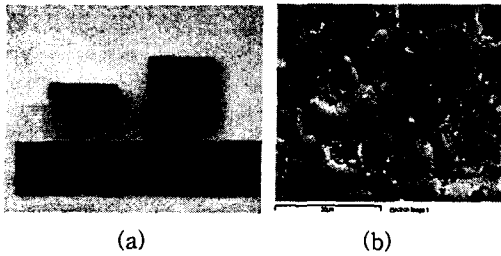


그림 1. (a) 적층 소결된 tape과 (b) 소결체 미세 조직

Fig. 1. (a) Sintered tape (b) its microstructure.

3.2 LTCC tape의 유전특성 및 IMT-2000용 안테나-듀플렉서 모듈 제조 및 특성평가

본 연구에서 제작된 tape을 이용하여 단공진기를 제작하고 유전율 및 Q값의 측정결과 측정대역에서 DR로 측정된 값과 유사한 값들을 보여 tape의 제조상태가 우수함을 확인할 수 있었다. 따라서 이 LTCC tape을 이용 안테나-듀플렉서 적층 모듈을 제작하고 그 특성을 측정하여 개발된 LTCC용 tape의 고주파 모듈부품제조로의 응용가능성을 타진하였다.

설계된 IMT-2000용 안테나-듀플렉서 적층 모듈 구조는 그림 2와 같다. $70\mu\text{m}$ 의 두께를 갖는 100층 세라믹 layer로 구성되며, 전극layer를 기준으로 patch, slot, 및 feeding layer로 구분할 수 있다. 모듈의 크기는 $25 \times 6 \times 5\text{mm}^3$ 이다.

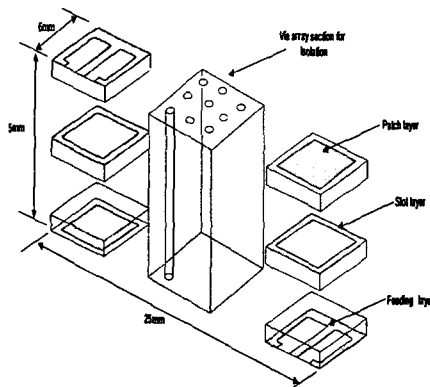
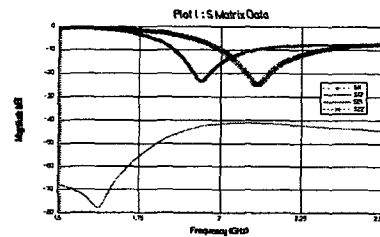


그림 2. 제안된 안테나-듀플렉서 모듈 구조.
Fig. 2. Proposed structure of Antenna-Duplexer.

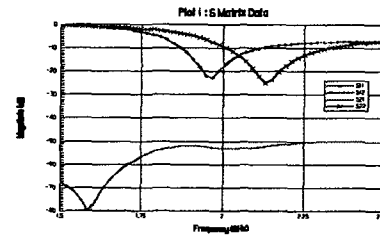
현재까지 개발되어있는 LTCC용 tape 조성 (Dupont社, Ferro社)들은 유리조성을 기본으로 개

발되어진 것으로 유전율이 비교적 낮은 5~8 정도의 값을 갖고 있다. 본 연구를 통해 개발된 저온 동시소결용 유전체 tape의 유전율은 20~25로 LTCC용 tape조성으로는 상대적으로 높은 유전율을 갖고있어 회로의 고 집적화를 할 수 있으며, 이로 인해 안테나-듀플렉서 모듈의 소형화가 가능하다. 그 예로서, 본 연구에서 개발한 안테나-듀플렉서의 설계를 바탕으로 동일한 특성을 갖는 안테나-듀플렉서 모듈을 기존에 개발된 저온 동시소결 유전체 tape으로 제작할 경우(유전율 10이하인 경우) 제안된 안테나보다 약 2배 이상 patch layer부분의 면적이 커져야한다.

그림 3에 모듈에 대한 주파수 특성 시뮬레이션 결과를 보였다. 결과에서 알 수 있듯이 T_x 단과 R_x 단의 회로층 순서를 반전시킴으로써 -50dB 이상의 격리특성을 얻을 수 있었다.



(a)



(b)

그림 3. 시뮬레이션 결과 (a) feeding층과 patch층의 반전 전 (b) 반전 후

Fig. 3. Simulation result (a) before reversing and (b) after reversing the feeding and patch layer.

그림 4에 이러한 EM-시뮬레이션을 기초로 제작된 안테나-듀플렉서 모듈의 주파수 특성 측정 결과를 나타내었다. 안테나 듀플렉서의 이득은 약 0dBi 이상으로 단말기용 외장형 안테나(retractable)보다 약간 미치지 못하나 설계된 안테나가 내장형

임을 감안하면 우수한 특성이고, 실제 안테나로서의 개발과 적용이 가능할 것으로 보인다. 또한, 세라믹 부품으로 이용되고 있는 안테나, 듀플렉서, 필터등의 집적화인 RF단의 모듈 개발에도 적용할 수 있으리라고 본다. 또한 특성 측정결과에서 볼 수 있듯이 Tx 및 Rx 주파수가 모두 IMT-2000 설계요구에 맞는 것을 볼 수 있다. 그러나 시뮬레이션 결과와 달리 격리특성이 약 -30dB로 나왔는데 이는 두 안테나 블록을 격리시키는 via-hole에 전극 filling의 문제에서 기인한 것으로 보여져 추후 via-filling 공정개선이 요구된다.

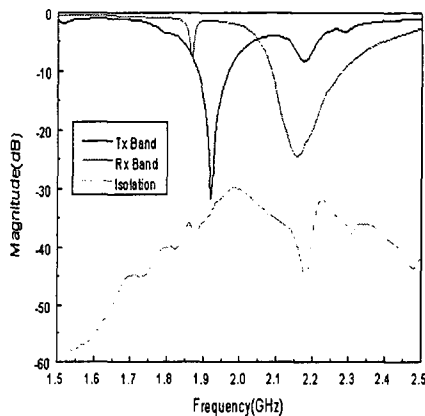


그림 4. 제작된 안테나-듀플렉서 모듈의 주파수 특성 측정 결과

Fig. 4. Measurement results of as-fabricated antenna-duplexer module.

4. 결 론

본 실험에서는 기존에 개발된 $PbWO_4-TiO_2-B_2O_3-CuO$ 계 유전체 조성의 LTCC 기판재료로의 사용을 위한 tape casting공정의 최적화 조건을 연구하였고 이를 바탕으로 단공기 및 안테나-듀플렉서 모듈을 제작하여 특성을 검토하였다.

최적의 slurry 조성은 중량비로 분말 50%, 용매 43%, 결합제 및 가소제 6% 그리고 분산제 1.0%이었다. 결합제와 가소제의 첨가비가 0.8:0.2인 경우가 결합이 없는 tape의 제조가 가능하였다.

다층 단공기를 제조하여 유전율 및 품질계수의 측정결과 상용 tape에 비해 우수한 결과를 얻을 수 있었고 tape 조성을 이용하여 IMT-2000 단말기에

적용하기 위한 적층 일체형 마이크로 패치 안테나-듀플렉서 모듈을 제작한 결과 매우 양호한 주파수 특성을 나타내었다.

다만 실제 측정결과 시뮬레이션에 못미치는 격리특성 결과를 보였는데 이로부터 via-filling 공정의 개선이 필요함을 알았고 추후 이러한 문제가 해결되면 개발된 조성으로 우수한 특성의 적층일체형 모듈제작이 가능하리라 보여진다.

참고 문헌

- [1] R.C. Frye, "The Impact of Passive Component Integration in Mixed-Signal Application," 1996 IEEE EPEP Digest, pp.181-183, 1996.
- [2] J. Rector, "Economic and technical Variability of Integral Passive," 1998 IEEE ECTC Digest, pp.218-224, 1998.
- [3] R.L. Brown, P.W. Polinski, "The Integration of Passive Components Into MCMs Using Advanced Low-Temperature Cofired Ceramics," International journal of Microcircuit and Electronic Packaging, 16[4] pp.328-338, 1993.
- [4] W. Eurskens, "Design and Performance of UHF band Inductors, Capacitors and Resonators Using LTCC Technology for Mobile Communication Systems," IEEE MTT-S Digest 3, 1285-1288, 1998.
- [5] 이경호, 안달, 박찬식, "마이크로파 유전체 세라믹 조성물" 특허출원번호 00-79896, 2000.
- [6] 이경호, 최병훈, "PbWO₄-TiO₂-CuO-B₂O₃세라믹의 고주파 유전특성," 한국전기전자재료학회 2001년도 하계학술대회 논문집, 2[1], pp.143-148, 2001.