

신개념 소수력 발전설비 Katamax에 대한 이론적 고찰 및 Prototype 제작 결과

Analytic study and prototype development of a novel micro hydropower generator, Katamax

김 욱, Max Blomeier, 엄복진, 김대환, 유형동, 구희철
(W. Kim, M.H. Blomeier, B.J. Eom, H.D. You, H.C. Koo, D.H. Kim)

Abstract

A novel water-turbine, Katamax, for micro hydropower generator is proposed, which has reasonable efficiency even in two meters of water head. The basic concept of Katamax is similar to that of waterwheel except that Katamax has two axis on which the blades rotate, where general waterwheel has only one. Brief structure and principles of Katamax are explained and analysis for efficiency of each module are provided. The result of the prototype product of Katamax is briefly explained.

Key Words : Micro Hydropower Generator, Katamax, Analytic Study, Renewable Energy

1. 서 론

석유자원 가격의 불안정과 환경문제에 대한 관심이 고조되면서 1982년 “소수력 개발 활성화 방안”이 공표된 이후, 소수력 발전 설비에 대한 건설 자금 및 기술개발 비용을 지원하는 대책이 마련된 바 있다. 이로 인하여 국내 입지 조건 분석 결과 [1] 및 한국 지형에 적합한 수차 개발에 대한 연구 결과[2] 등 일련의 연구결과들이 발표되어 한 때, 국내 소수력 발전이 활성화가 되는 듯 하였다.

그러나, 현재까지 상용되고 있는 소수력 발전설비들은 상대적으로 kWh당 높은 설비비용을 필요로 할 뿐 아니라 낙차가 적은 곳에서는 효율이 극히 낮아 경제성이 매우 낮아, 현재까지 국내에서 개발 설치되어 있는 소수력 발전 설비의 경우 5미

터 이하의 낙차에 설치된 소수력 발전설비는 전무한 상태이다[2,3]. 현재 높은 낙차를 가지면서 유량이 풍부한 입지조건을 가지는 곳에는 대부분 소수력 발전설비의 건설이 완료되어 국내에서 더 이상의 소수력 설립지를 발굴하는 것은 한계에 이르렀으며, 이러한 현실은 1988년 이후 민간자본에 의한 소수력발전 설비의 건설이 전무하다는 사실이 잘 설명해주고 있다.

2003년까지 전체 전기에너지의 2%이상을 대체 에너지로 충족하겠다는 국가정책을 만족하기 위해서는 다른 대체에너지의 개발도 중요하다. 그러나, 소수력을 제외한 나머지 분야에서는 아직도 실용화를 위해 많은 연구과제가 산재해 있는 실정이다. 반면에 소수력의 경우는 100kW 이하급의 소규모 발전설비에 대한 정책의 보완과 저낙차용 수차의 개발이 병행된다면 어렵지 않게 기반을 확충해 나갈 수 있다는 판단이다.

이러한 필요성에 따라 본 논문에서는 2미터 정도의 아주 적은 낙차와 유량에서도 높은 효율을 유지할 수 있는 새로운 개념의 수차인 Katamax[4]를 제안한다. 제 2 장에서는 Katamax의 개략적인

(주)레네테크
(서울시 강남구 논현동 216-14,
Fax : 02)3442-0750
E-mail : kimwook@renetec.com)

구조에 대하여 설명하고, 제 3 장에서는 각각 제안된 구조에 대한 유체역학적 분석 결과와 그 결과에 따른 개선책을 제시한다. 제 4 장에서는 Prototype 제작 결과를 제시한다. 마지막으로 제 5 장에서는 결론을 제시한다.

2. KATAMAX의 기본구조

본 논문에서 제안하는 Katamax 수차의 개념도를 < 그림 1 >에 나타낸다.

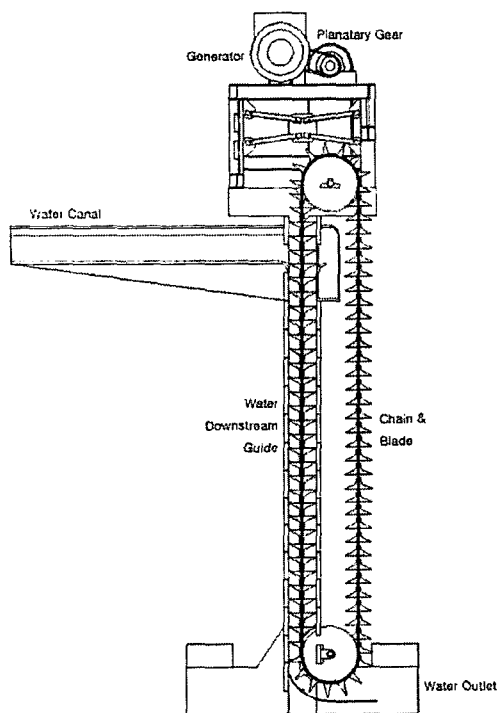


그림 1. Katamax의 구조.

Fig. 1. The structure of Katamax.

수로(Water Canal)와 유입관을 통해 유입된 물은 버킷의 형태를 가지는 수차 날개(Turbine Blade)에 채워져서 하강관(Downstream Guide)을 통하여 아래로 흐르게 된다. 이 과정에서 물이 가지고 있는 위치에너지는 체인과 스프라켓을 통해 회전에너지로 변환된다. 에너지 전달이 끝난 물은 유출관(Water Outlet)을 통하여 방류된다.

<그림 1>에서 볼 수 있듯이 Katamax의 기본적인 구조는 물레방아를 길이방향으로 늘어뜨린 형

태의 상사식 수차의 구조를 가지고 있다. 스프라켓이 고정되어 있는 두 개의 축에 연결되어 있는 체인과 블레이드(Blade)가 왕복운동을 하는 구조로 되어 있다.

일반적으로 상사식 수차는 수압효율이 터빈형태의 수압효율보다 뛰어난 것으로 알려져 있고 매우 적은 양의 물이 유입되더라도 수차는 좋은 수압효율을 갖는다[5]. 이러한 장점은 제안된 Katamax에서도 적용이 가능하다.

기존의 물레방아 형태를 상하로 길게 늘어뜨린 구조를 가지는 제안된 수차는 이로 인하여 크게 두가지의 장점을 가지게 된다.

첫 번째 장점은 물레방아 형태의 일반적인 상사식 수차가 원주상에 위치하고 있는 전체 수차의 1/4만을 활용하는데 비하여, Katamax는 전체의 1/2을 활용할 수 있는 구조로 되어 있어 훨씬 뛰어난 효율을 가지는 구조라는 것을 직관적으로 알 수 있다.

그리고 두 번째 장점은 제안된 수차는 전체적인 형태가 수직적인 구조를 가지고 있어 전체 발전설비가 차지하는 면적이 아주 적고, 구조 또한 간단하여 건설 기간이 길지 않다는 장점을 가지고 있다. 즉 낙차를 가지고 있는 기존의 구조물을 큰 변형없이 그대로 이용할 수 있는 구조를 가지고 있어, 설비시에 투입되어야 하는 토목비용 또한 아주 적다는 것이 제안된 Katamax 발전시스템의 최대 장점이라고 볼 수 있다.

3. KATAMAX의 손실분석 및 효율개선 방안

3.1 개요

본 절에서 제시하는 Katamax에 대한 유체역학적 분석의 목적은 수차가 가지는 손실을 해석적인 방법으로 유도하여 봄으로써 그 결과식을 이용하여 향후에 효율 개선 및 최적 설계 조건을 찾기 위한 방안으로 활용하려 함이다. 따라서, 효율에 많은 영향을 주는 부분에 국한하여 해석을 하였으며 전체적인 효율에 크게 영향을 주지 않는 부분에 대해서는 생략하였다.

<그림 2>에 제안된 발전시스템이 가질 수 있는 손실의 개념도를 나타낸다.

먼저 유입관을 통해 유입되는 물의 이론 수력은 다음과 같은 잘 알려진 식으로 표현된다.

$$P_h = 9.8QH \quad (1)$$

여기서 Q 는 단위시간당 유량이며 H 는 낙차이다.

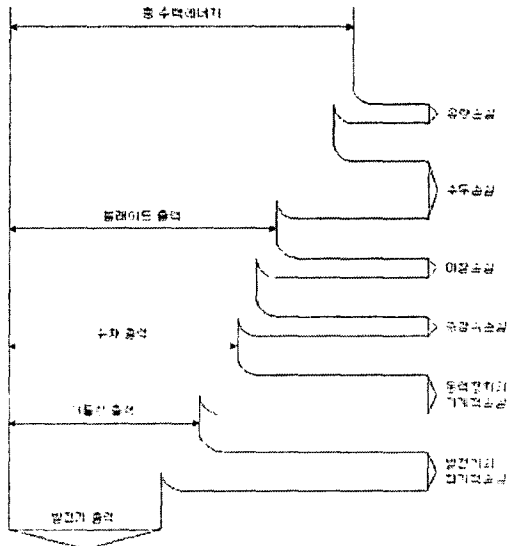


그림 2. 발전설비의 손실에 대한 개념도.
Fig. 2. Loss diagram of hydro generation

3.2 유량 손실

<그림 2>에 나타나 있는 바와 같이 처음 수차에 유입된 물이 처음 가지게 되는 손실은 유량의 손실이다. 이 손실은 하강관을 통해 내려오는 물이 가득차서 내려오지 못하거나 빈틈사이로 물이 누수됨으로써 발생하는 손실이다. 블레이드사이의 간격을 h_B 라고 하고, 단면적을 A_B 라고 하면 블레이드 하나가 채워져서 하강되는 물의 양은 다음과 같은 식으로 주어진다.

$$V_W = \eta_v \cdot A_B \cdot h_B \quad (2)$$

여기서, η_v 는 수차가 가지는 체적효율이다. 이 η_v 는 다음 식으로 계산할 수 있다. 즉,

$$\eta_v = \frac{Q_{sch}}{Q} \quad (3)$$

여기서, Q_{sch} 는 실제로 활용되는 물의 유량으로 정의될 수 있다. 이러한 체적효율 η_v 를 최대로 하기 위하여서는 블레이드 및 유입관의 기하학적 구조를 최적화하여 단위시간당 유입되는 물의 양을 최대화하고 하강관 내부에서 손실되는 물의 양을 최소화하고 사이로 흘러서 손실되는 양을 최소화해야 한다.

3.3 수두 손실

어떠한 수력발전 설비에서든 실제 발전에 사용할 수 없는 수두가 존재한다. Katamax에서도 이러한 수두손실은 존재하는데, 상단부와 하단부에 장비의 설치를 위해 각각 수두 손실이 존재한다. 수두손실을 제외한 실제 발전에 활용될 수 있는 낙차를 H_{sch} 라고 정의하면 수두효율 η_h 는 다음과 같다.

$$\eta_h = \frac{H_{sch}}{H} \quad (4)$$

저낙차에서 주로 활용되는 Kaplan이나 다른 상용수차를 검토해보면 수류조절을 위한 장치 등의 사용으로 인하여 제품설치를 위하여 필요한 기본적인 수두손실이 상당량 발생함을 알 수 있다. 그러나, 제안된 Katamax에서는 이러한 수류조절 장치등이 모두 손실에 영향을 주지 않는 위치에 설치되기 때문에 상대적으로 낮은 낙차에서도 효율적인 발전이 가능하다.

이제, 유량손실과 수두손실을 고려하면 실제 발전에 이용할 수 있는 잠재 에너지 P_{sch} 는 다음과 같이 정의된다.

$$P_{sch} = 9.8 \cdot Q_{sch} \cdot H_{sch} \quad (5)$$

3.4 마찰 손실

블레이드 출력의 일정량은 블레이드의 공기저항으로 인하여 소모된다. 이 손실은 마찰 손실의 일종으로 볼 수 있으며 P_R 로 정의한다. 따라서 수차 전체의 마찰효율은 다음과 같다.

$$\eta_R = \frac{P_{sch} - P_R}{P_{sch}} \quad (6)$$

단, 수차의 속도가 낮은 이 경우는 이 손실은 무시해도 될 만큼 적다고 판단된다.

3.5 증감속에 의한 손실

제안된 수차는 기존의 상사식 수차에서는 존재하지 않은 손실이다. 즉, 기존의 상사식 수차는 지속적으로 일정한 회전운동만을 하고 있고, 충분한 관성으로 인하여 거의 일정한 속도로 회전을 한다.

그러나, 제안된 Katamax에서는 직선운동을 진행하다가 양쪽 끝점에서 회전운동을 하고 다시 직선운동으로 변하는 과정을 반복하게 된다. 따라서, 직선운동과 회전운동, 즉 가감속을 반복하는 과정에서 폴리곤 작용으로 인한 손실이 발생하는데, 이러한 손실을 P_B 로 정의한다.

식(5)에서 P_R 과 P_B 를 제외한 수차의 최종 출

력을 P_i 로 정의한다.

3.5 기계적인 손실과 발전기 손실

수차의 동력을 발전기에 전달하기 위한 부분에서 기계적인 손실이 발생하게 되는데, 이 효율을 η_m 이라고 정의하면

$$\eta_m = \frac{P_k}{P_i} \quad (7)$$

로 정의된다. 여기서, P_k 는 발전기에 입력되는 에너지이다.

또한 발전기의 효율을 η_G 라고 정의하면

$$\eta_G = \frac{P_G}{P_k}$$

로 정의되는데, 여기서 P_G 는 발전기의 출력이다.

동력전달 장치로 많이 사용되는 체인이나 유성기어는 전체적인 손실에 가장 큰 영향을 주는 부분으로 가장 큰 손실을 차지하는 부분이다.

4. Prototype 설비 제작 결과

제안된 수차의 성능을 검증하고 향후 성능 개선 연구를 진행하기 위하여 <그림 3>에서와 같은 Prototype의 발전설비를 제작하였다.

제작된 설비는 펌프를 이용하여 물을 끌어올려 인공낙차를 만들어 수차에 공급하는 형태의 실험 장치이다. 초당 약 $0.28 \text{ m}^3/\text{sec}$ 의 유량과 약 2.15m의 낙차를 가지는 시스템이다. 이 값을 식(1)에 대입하면 이론적인 물의 에너지는 약 5.9kW인 것을 알 수 있다. 여기에 11배속 가속을 위한 유성기어를 거쳐서 정격회전수가 1800rpm인 동기발전기와 전열부하에 연결되어 있다.

측정결과 발전기의 출력은 최대 2.5kW 정도여서 전체적인 효율이 약 42.4% 정도였음을 알 수 있었다.

우선 손실수두의 크기가 측정결과 약 0.53m였는데, 전체 높이 2.15m에 비하면 여기서 발생하는 손실이 25%나 된다. 하지만, 다른 수차 시스템이 1미터 이상의 손실수두를 가지는 것에 비하면 상당히 양호하다는 판단이다. 또한, 동력전달 장치인 유성기어나 체인이 일반적으로 각각 15% 정도의 손실을 가지고 있고, 발전기 역시 10% 이상을 가지고 있다는 점을 감안하면 나머지 부분에서 발생하는 손실은 수 % 이내임을 알 수 있다.

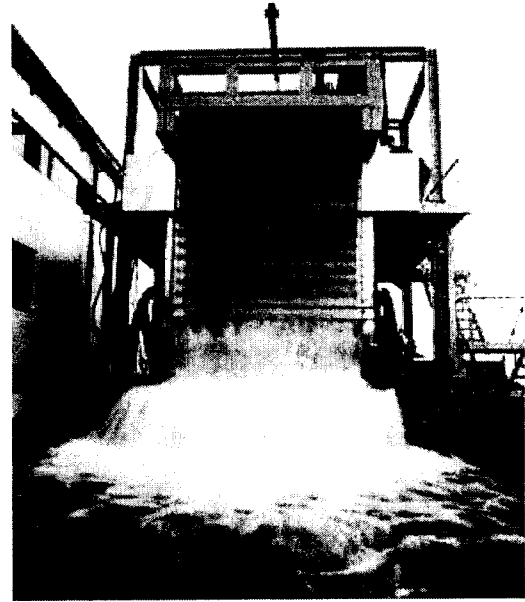


그림 3. 시운전되고 있는 Katamax의 모습

Fig. 3. Trial operation of Katamax

5. 결론

개발된 Katamax의 시운전 결과 2.15미터 밖에 안되는 적은 낙차와 $0.28 \text{ m}^3/\text{sec}$ 의 적은 유량에서도 충분한 효율을 가지고 있는 수차임을 입증할 수 있었다. 향후, 동력전달 부분과 발전기의 최적화를 통하여 보다 효율이 높은 시스템을 완성할 수 있을 것으로 판단된다.

참고 문헌

- [1] 박완순 외, "소수력발전소의 최적운용기법 적용 연구(IV)", 한국에너지기술연구소, 연구보고서, 1996년
- [2] 박완순 외, "소수력발전소의 경쟁력강화에 의한 개발활성화 방안 연구", 산업자원부, 연구보고서, 1999년
- [3] 이철형, "소수력자원 이용기술 개발동향", ETIS 분석지, 2001년
- [4] Renetec AG, "Vorrichtung zur Nutzung von Wasserkraft", 국제특허 출원번호 PCT1375-092 /br, 2001년
- [5] W. Muller, "Die Wasserräder", Reprint der Ausgabe 1939, Verlag Moritz Schafer, Leipzig