

풍력발전의 최대전력점 추종제어 방법에 관한 연구

A study on the Maximum Power Point Tracking Control System of Wind Power Generation

고석철*, 이 재*, 임성훈**, 강형곤**, 한병성***

(Seok-Cheol Ko*, Jae Lee*, Sung-Hun Lim**, Hyeong-Gon Kang**, Byoung-Sung Han***)

Abstract

Maximum Power Point Tracking(MPPT) is used in wind power generation systems to maximize wind power turbine output power, irrespective of wind speed conditions and of the load electrical characteristics. In this paper we do the equivalent modeling the mechanical energy of wind power turbine according to wind speed into the synchronous generator. We analyse the equivalent modeling output part of rectifier into DC/DC converter input part theoretically. We design a control algorithm for variable voltage according to wind speed intensity and density so that load voltage of chopper is controlled steadily using the maximum power point tracking(MPPT) control method. We analyse a battery charging characteristics and a charging circuit for power storage enabling the supply of stable power to the load. We design a system and do the modeling of it analytically so that it supplies a stable power to the load by constructing a DC-AC inverter point. Also we design a charging circuit usable in actual wind power generation system of 30kW and confirm its validity.

Key Words : wind speed, modeling, MPPT, control algorithm

1. 서 론

현대 정보화 사회에서 생활수준 향상 등에 따른 에너지 소비의 증가로 인한 기존 에너지 고갈과 대기 환경 오염 문제가 인류의 미래에 직면하게 될 가장 큰 문제로 인식되고 있다. 따라서 환경 친화적인 대체에너지 분야에 세계 여러 나라의 관심이 고조되고 있다[1]. 풍력발전은 미래의 에너지원으로 각광을 받고 있으며 지속적인 연구와 기술 개발이 절실히 요구되고 있는 실정이다. 풍력발전은 구조·설치가 간단하고, 디젤·태양광 발전과 병렬운전이 가능하고, 환경 친화적이며 무한한 자원활용 가능성이 있

는 대체에너지이다. 그러나, 발전시간과 전력 사용시간이 불일치하고, 자연의 영향과 수용가의 부하량에 영향을 받기 때문에 전기에너지를 일정하게 공급할 수 없으며, 불안정한 문제점을 가지고 있다. 해결방안은 압축공기 저장 시스템, 플라이휠 시스템, 초전도 자기에너지 시스템, 전지 전력 저장 시스템 등과 같은 전력저장 시스템을 이용하는 것이다. 이 중에서 전지전력 저장 시스템이 현재의 기술로 실용화가 가능하고, 전자기기의 다양화와 소형·경량화로 2차 전지 활용이 급속도로 확산되고 있으며 여러 분야에 응용되고 있다. 본 논문에서는 무보수 밀폐형 연축 전지를 적용하여 실험하였다.[2]

Buck-Boost 초퍼회로를 사용하여 인버터단을 거쳐 부하에 안정된 전력을 공급할 수 있도록 하였다. 추가적인 발전설비시 하나의 배터리와 인버터에 병렬 운전 사용이 가능하도록 설계하였다.

MPPT 제어 기술은 태양광 발전에서 연구사제가

* : 전북대학교 전기공학과 석사과정

** : 전북대학교 전기공학과 박사과정

*** : 전북대학교 전기공학과 교수

(전주시 덕진구 덕진동 1가 전북대학교,

Fax : 063-277-0918

E-mail : suntrac@shinbico.com)

하지만 풍력발전에서 MPPT 제어 기법은 그렇게 많이 연구되고 있지 않은 실정이다. 바람을 이용한 풍력발전은 바람의 세기가 발전전력량에 큰 영향을 미친다. 풍력발전 시스템의 최적전력제어에는 풍력발전으로부터 나오는 전력을 최대화하기 위한 최대 전력점 추종제어와 시스템의 무효전력을 발생을 최소화하기 위한 역률 제어방법이 있다.[3][4][5] 또한, 풍력발전기의 여자전류를 제어하는 방법과, 팁 스피드 제수를 제어하는 방법, 피치제어 방법 등이 있다. 본 연구에서는 풍력터빈에서 나오는 에너지를 발전기로부터 최대한의 전력을 얻어내기 위한 최대 전력점 추종(MPPT) 제어 방법을 제안한다. 풍속의 세기와 양에 관계없이 안정된 전력을 부하에 공급할 수 있는 전력저장을 위한 배터리 충전회로는 승강압용 벅부스터 컨버터를 3병렬로 사용했으며, 이를 이론적으로 분석하고, 충전회로를 축소 제작하여 실험하였다.

2. 풍력발전 시스템의 충전회로 특성

풍력발전은 풍속의 변화로부터 최대의 전력을 얻기 위해 MPPT 알고리즘을 적용하는 DC/DC 컨버터부가 있다. 바람이 불지 않을 경우와 발전기의 보수나 태풍이나 돌풍과 같은 강한 바람이 불 경우 에너지를 저장할 수 있는 배터리가 있다. 양방향의 DC/AC 인버터부, LC필터, 부하, 배전망 등으로 구성되어 있다. 풍속의 변화에 따른 일정치 않은 전력을 최대로 하기 위한 최대 전력점 추종(MPPT) 제어를 제안한다.

2.1 풍력발전 시스템의 구성

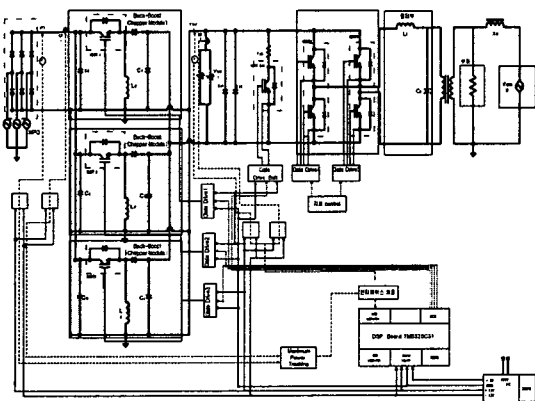


그림 1 풍력발전 시스템의 전체구성

Fig. 1 Configuration of wind power generation system

그림 1은 풍력발전의 에너지를 공급받아 직류로 변환시켜 주기 위한 3상 브리지 정류회로와 정류된 직류전원은 풍속의 세기에 따라 최대전력점이 바뀌게 되는데 풍력발전기로부터 최대한의 전력을 얻어내기 위해서는 초퍼회로의 출력단 충전전류를 입력 전력에 따라 제어하면 된다. DSP 제어기를 사용하여 초퍼회로의 제어신호인 통류율을 변화시키는 방법을 제안한다. 빠른 환경변화 수행이 좋더라도 비용이 많이 든다는 단점이 있지만은 풍력발전, 태양광발전, 디젤발전과 같은 복합발전 에너지원이 추가된다면 쉽게 수정이 가능하다는 장점이 있다. 발전 전력에 따라 초퍼의 리액터에 유기된 전압은 배터리를 충전하게 되고, 이 전력은 인버터 회로와 필터회로를 거쳐 부하에 유연하게 전력 공급이 이루어진다. 낮과 같은 적은 부하량이 요구될 때 배터리에 충전하고, 필요할 때 방전하여 사용할 수 있다. 이 시스템에서 Buck-Boost 초퍼를 사용했기 때문에 풍력발전기와 배터리 측에 역송전이 없어서 많은 발전 설비들을 하나의 배터리와 인버터에 병렬로 연결하여 사용할 수 있다는 것이다. 본 논문에서는 하나의 발전기에 Buck-Boost 초퍼회로를 3병렬로 설계하여 초퍼회로 소자들의 부담을 줄였다.

2.2 풍력터빈 특성

풍력터빈 특성에 대해 간단한 방정식으로 표현하면 식 (1)에서 식 (7)으로 정의 할 수 있다. 풍력터빈의 기계적인 출력 에너지는 식 (1)과 같은 방정식으로 나타낼 수 있다.[3]

$$P_t = 0.647 C_p(\lambda) A u^3 \text{ (Watt)} \quad (1)$$

$$T_t = \frac{P_t}{\omega_m} \quad (2)$$

$$\lambda = \frac{r \omega_m}{u} \quad (3)$$

$$C_p(\lambda) = 0.043 - 0.108\lambda + 0.146\lambda^2 - 0.062\lambda^3 + 0.0104\lambda^4 - 0.0006\lambda^5 \quad (4)$$

$$T_t = 0.647 C_p(\lambda) A \frac{u^3}{\omega_m} = 0.647 A r \frac{C_p(\lambda)}{\lambda} u^2 \quad (5)$$

$$C_T(\lambda) = \frac{C_p(\lambda)}{\lambda} \quad (6)$$

$$T_t = 0.647 A r C_T(\lambda) u^2 \quad (7)$$

여기서 λ 는 팁 스피드 비, u 는 풍속, r 은 터빈 로더의 반경, ω_m 은 풍력 터빈 로더의 기계적 각속도, P_t 는 풍력 터빈의 기계적 출력, T_t 는 풍력 터빈의

기계적 토크, A 는 바람의 통과 면적, $C_p(\lambda)$ 는 터빈 출력 계수, $C_T(\lambda)$ 는 터빈 토크 계수이다.

3. 최대 전력점 추종(MPPT) 제어

풍력발전은 풍속의 세기와 양에 따라 출력 특성이 변하게 되고 그때마다 풍력터빈의 기계적인 출력과 통류율 곡선상의 최대 출력점이 움직이게 된다. 따라서 풍력발전의 출력을 최대로 하기 위해서는 최대 전력점에서 동작하도록 제어하기 위한 최대 전력점 추종제어가 필요하다. MPPT는 아날로그 회로와 센서를 이용하여 실현되지만 제어의 유연성을 위해 DSP나 마이크로컨트롤러를 사용해야 한다. MPPT의 핵심 기술은 측정된(I, V, P) 파라미터와 충전전류를 이용하여 최대 전력점을 추적하는 방법을 제안한다. 풍력발전의 동작점 변화와 초퍼회로의 출력 변화에 일치시키기 위해 연속적으로 동작시켜야 한다.

3.1 제어방법

그림 2는 풍력발전 시스템의 Buck-Boost형 컨버터에 배터리부에 등가저항을 연결하여 제어 블록도를 보여주고 있다. 배터리의 충전전류 및 입력 전력을 측정하여 TMS320C31 마스터에서 최대 전력점을 추적하여 동작점에 가깝도록 초퍼의 통류율을 제어하는 방법이다. 그림 3은 제안된 MPPT 알고리즘 제어의 프로그램 순서도 및 추적 과정을 보여주고 있다.

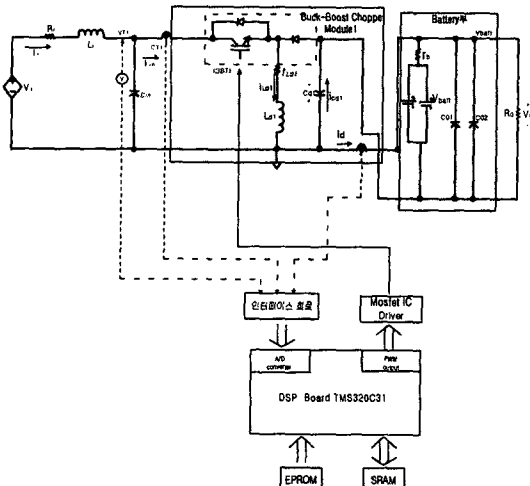
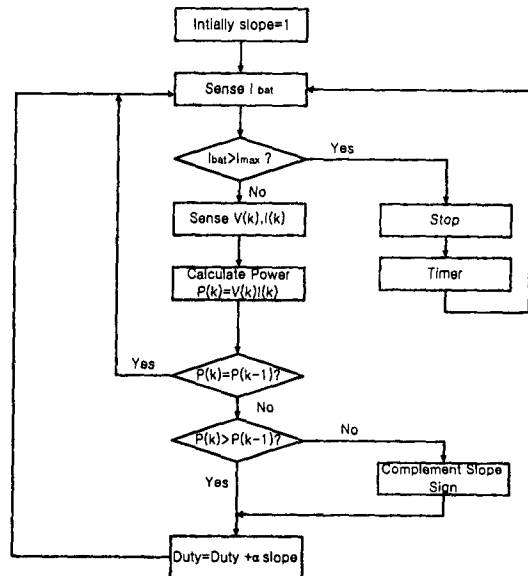


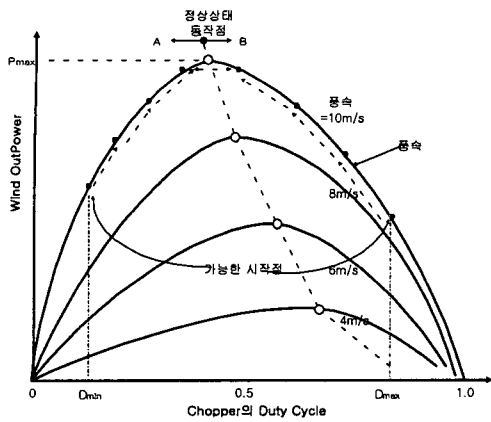
그림 2. 풍력발전 시스템의 Buck-Boost 컨버터 제어블록도

Fig. 2. Buck-Boost converter control diagram of wind power generation system

slope는 1 또는 -1값으로 변화하는 값이다. 출력을 증가시키기 위해 풍력터빈 출력곡선에서 방향이 우측에 있는지, 좌측에 있는지를 설정해야 한다. α 는 0에서 1사이의 상수값이다. 가령, 8비트 CPU 레지스터는 α 값을 1/256값으로 만들어서 PWM 통류율을 저장하는데 사용된다. 초기 slope값을 1로 설정한다. 각 반복 과정에서 DC/DC 컨버터의 입력 전압과 전류를 측정하여 전력값을 계산한다. 이전의 반복과정에서 계산값과 비교한다. 비교값에 따라 slope의 기호를 보상하거나 변하지 않도록 한다. PWM 출력 통류율을 주기는 위의 과정에 따라 변하게 된다. 그림 3(b)은 최대 전력점 추적 과정을 보여주고 있다. 무부하시 발전기의 속도에 의해 초퍼의 듀티비대 출력 특성 곡선을 보여주고 있다. 정류된 입력전압은 동기발전기의 속도에 거의 비례한다. 발전기 속도는 발전기 전압 한계와 DC 모터의 기계적인 한계 때문에 발전 최대 이상으로 증가하지 않는다. 풍속에 따라 동기발전기 속도도 변화하고, 발전기 속도에 비례하여 출력 특성 곡선의 시작점이 변화한다. 위에서 언급한 알고리즘에 따라 통류율을 주기는 계속 변화한다. 결과적으로 정상상태에서 동작점은 최대 전력점 부분에서 이루어진다. 배터리의 과충전을 방지하기 위해 충전전류가 설정치 전류 I_{max} 값보다 크면 배터리의 충전 과정을 멈추게 된다. 설정시간 이후 다시 충전 전류를 측정하여 반복과정을 거친다.



(a) 프로그램 순서도



(b) MPPT 추적과정

그림 3 제안된 MPPT 알고리즘 제어

Fig. 3 MPPT algorithm control (a) Program flowchart

(b) MPP tracking process

충전전류가 설정치 전류 I_{max} 값보다 작으면 입력전압과 전류를 센싱하여 전력값을 계산한다.

4. 시뮬레이션 및 실험 결과 고찰

그림 4는 풍속의 변화량에 따른 입력전력이 변화하고 듀티비에 따라 출력전력이 일정하게 변하는 것을 보여주고 있다. 입력전압의 가변시 벡부스터 컨버터의 듀티비를 조절하여 출력전압은 180V로 정전압을

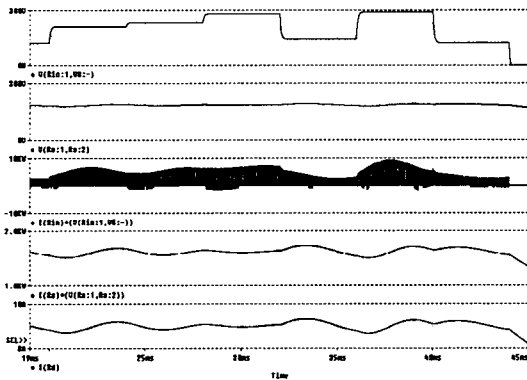


그림 4 풍속변화량에 따른 출력전력 파형

Fig.4 Output power waveforms according to windspeed changes

유지하는 것을 보여주고 있다.

5. 결 론

풍력발전 시스템의 최적전력제어에는 풍력발전으로부터 나오는 전력을 최대화하기 위한 최대 전력점 추종제어와 시스템의 무효전력을 발생을 최소화하기 위한 역률 제어방법이 있다. 본 연구에서는 풍력터빈에서 나오는 에너지를 발전기로부터 최대한의 전력을 얻어내기 위한 최대 전력점 추종(MPPT) 제어방법을 제안하였다. 배터리의 충전전류와 입력전압, 전류를 측정하여 입력전력을 계산하여 풍속의 변화에 따른 컨버터의 통류율을 조절하여 최대전력점을 찾아가는 방법을 제안하였다. 풍속의 세기와 양에 관계없이 일정한 전력을 부하에 공급할 수 있도록 승강압용 벡부스터 컨버터를 3병렬로 사용했으며, 이를 이론적으로 분석하였다.

감사의 글

본 연구는 (00-지역-03)한국전력공사지원에 의하여 기초전력공학공동연구소 주관으로 수행되었음.

참 고 문 헌

- [1] 한국전력공사 전력연구원."50kW 계통연계형 태양광 발전시스템 개발"최종보고서, pp.1-229, 1999.10
- [2] Kawamura, A."State of charge estimation of sealed lead-acid batteries used for electric vehicles"PowerElectronics Specialists Conference, PESC 98 Record. Vol.1,pp.583-587, 1998
- [3] Chihchiang Hua and Chihming Shen "Control of DC/DC Converters for Solar Energy System with Maximum Power Tracking" Industrial Electronics, Control and Instrumentation, IECON, Vol.2, pp.827-832, 1997
- [4] Yeong-Chau Kuo,Tsornng-Juu Liang, Jiann-Fuh Chen, "Novel maximum-power-point-tracking controller for photovoltaic energy conversion system. Vol.48, pp.594-601,2001.6
- [5] Koutroulis, E.; Kalaitzakis, K.; Voulgaris, N.C. "Development of a microcontroller-based, photovoltaic maximum power point tracking control system"Power Electronics, IEEE Transactions,Vol.16,pp46-54,Jan.2001