

염무-열 반복 열화에 따른 실리콘 고무의 표면열화특성변화

The change of surface degradation properties of silicone rubber for salt fog and heat recycle ageing

오 태 승*, 이 청**, 박 수 길***, 류 부 형*
(Tae-Seung Oh*, Chung Lee**, Soo-Gil Park***, Boo-Hyung Ryu*)

Abstract

Silicone rubber is being used for the housing material of outdoor high voltage insulators such as composite insulator, bushing, surge arrester and cable terminator because of good tracking and erosion resistance, good hydrophobicity and recovery of hydrophobicity and chemical stability.

But, the leakage current occurs on surface of the composite polymeric insulation materials when the insulator is used for a long time with severe contaminative condition and it can lead the contamination flashover. So the leakage current is important to estimate the condition of the silicone rubber surface.

In this paper, aging characteristics of silicone rubber used for outdoor insulation have been investigated with regards to salt fog condition and heat aging effect. We look over the recovery of hydrophobicity of silicone rubber in salt fog chamber with average leakage current monitoring for observing the transformation of surface degradation properties of silicone rubber with different ATH(alumina trihydrate, $Al_2O_3 \cdot 3H_2O$) filler contents.

The experimental results show that a higher peak leakage current and to raise a long time for tracking with increasing amount of ATH by the salt fog and heat recycle ageing.

Key Words : silicone rubber, leakage current, filler hydrophobicity, tracking

1. 서 론

송전전압의 대응량화에 따라 옥외용 절연재료는 porcelain에서 소형화가 가능한 고분자 소재로 전환

* 동국대학교 안전공학과
** 충북대학교 전기공학과
*** 충북대학교 공업화학과

되고 있다. 이러한 고분자 소재는 소형화, 경량화뿐만 아니라 저가, 가공의 용이성, 우수한 절연성능을 가지지만, 옥외용 절연재료로서 갖춰야 할 내후성, 내산화성 등은 porcelain insulator에 비해 낙후된 상태이다. 특히 해안에 근접한 지역이 많은 우리나라의 경우, 염수로 인한 애자 표면의 영향은 최종적인 절연파괴를 일으키는 트래킹을 형성할 수 있다[1]. 하지만 고분자 재료 중 실리콘고무는 내광성, 내열성, 산화안정성, 내후성이 우수하고 특히 표면에너지가 낮아 발수성이 뛰어나므로 습기나 오염물질이 존

제하는 환경에서도 누설전류를 제한하는 특성을 가지고 있다[2-6]. 이로써 재료표면을 손상시켜 결국에는 절연파괴를 일으키는 건조대 아크의 발생확률이 줄어들게 된다.

따라서 본 연구에서는 인공적인 염수분무와 가열의 반복 열화에 따른 실리콘고무의 표면열화특성 변화 관찰하기 위하여, salt fog 챔버 안에서 염수분무 시간에 따른 누설전류의 피크값을 측정하였다.

2. 실험

2.1 시편의 제작

시편은 mixing장치에서 base polymer와 ATH (alumina trihydrate, $Al_2O_3 \cdot 3H_2O$) filler를 혼합한 후, roller mill을 10분간 동작시키면서 peroxide를 첨가시킨 다음, $150kg/cm^2$ 의 hot press 압력 하에 $175^\circ C$ 에서 10분간 경화시켜 ATH함량 0, 30, 60, 90, 120pph의 실리콘고무 시료를 제작하여 사용하였다.

표 1. 시편의 사양

symbols	SR-0	SR-30	SR-60	SR-90	SR-120
Base polymer	100	100	100	100	100
ATH	0	30	60	90	120

단위 : pph(part per hundred resin)

본 실험에서는 $50mm \times 80mm \times 6mm$ 크기의 시편에 염수로 인한 산화를 방지하기 위해 $30mm \times 10mm$ 의 스테인레스강(STU304) 전극을 장착하여 사용하였다.

2.2 실험방법

그림 1은 salt fog 챔버의 구조를 나타내었으며, salt fog 챔버는 5mm두께의 아크릴로서 $710mm \times 460mm \times 540mm$ 의 규격으로 제작하였으며, 지붕에 15° 의 각도를 주어 salt fog가 맺혀 시편에 떨어지는 현상을 방지하였다. 분사 노즐의 방향을 salt fog가 지붕에 맺히지 않는 범위 내에서 지붕방향으로 향하게 하여 salt fog 분사가 시편에 직접적인 영향을 미치지 않도록 하였다. Salt fog의 분무는 초음파 가습용의 분무기를 사용하였고, 시편에 부착되는 양은 $6.531ml/m^2 \cdot min$ 이 되도록 조절하였다.

시편은 salt fog 챔버 내에서 15° 의 기울기를 갖도록 설치하였으며, 실험시에 시편의 하단에 수막형성이 빨리 되는 것을 방지하기 위하여 시편의 하단부에 여유가 있도록 전극 배치를 하였으며, 전극 간

거리는 40mm로 하였다.

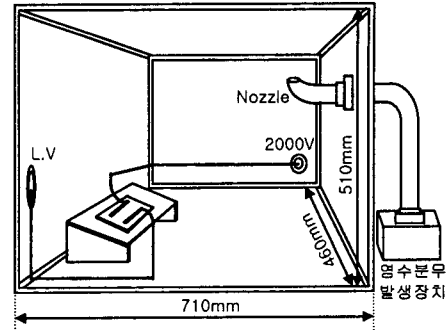


그림 1. 염수 분무 챔버의 구성도

일정전계가 인가된 상태에서 ATH가 첨가된 실리콘고무의 염수에 의한 표면오손과 열열화가 반복될때의 표면열화특성변화를 검토하기 위하여, ATH 함량이 각각 다른 시편에 대해 염수분무-열 열화를 반복하면서 표면누설전류를 측정하였다. 시편에 분무되는 salt fog의 농도는 3wt% NaCl로 일정하게 유지하고, 인가된 전압은 2kV로 하여 전계 강도 $0.5 kV/cm$ 로 6시간동안 10분단위로 누설전류의 피크값을 측정하였으며 누설전류측정이 끝난 시편은 진공가열로에서 $200^\circ C$ 로 6시간동안 일정하게 열열화 시킨 후 다시 누설전류를 측정하는 실험을 반복하였다.

실험에 사용된 측정장치의 구성을 그림 2에 나타내었다.

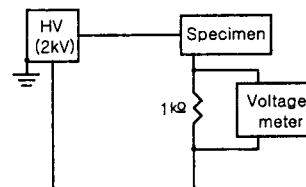


그림 2. 측정장치의 구성

염수분무가 지속되면 실리콘고무 표면에서는 끊임 없이 아크가 발생하며, 표면의 발수성의 상실에 기인하여 수막이 형성됨으로써 야기되는 일시적인 단락현상에 의한 사고전류의 영향을 억제하기 위하여 시편과 직렬로 $1k\Omega$ 의 저항을 연결하고 저항양단의 전압을 측정하여 누설전류를 계산하였다.

3. 실험결과 및 고찰

3.1 열열화 전의 누설전류측정

그림 3은 ATH함량이 다른 각각의 시편들의 염수 분무시간에 따른 누설전류의 피크값 변화를 도시한 것이다. 본 실험조건에서는 시편의 하단부에 완전하게 수막이 형성되는 시간을 발수성을 상실한 상태로 보았다. 열화도중에 시편의 하단부에 부분적으로 수막이 형성되어 누설전류값은 급격히 변화하지만 곧 이어 방전이 다시 발생된다.

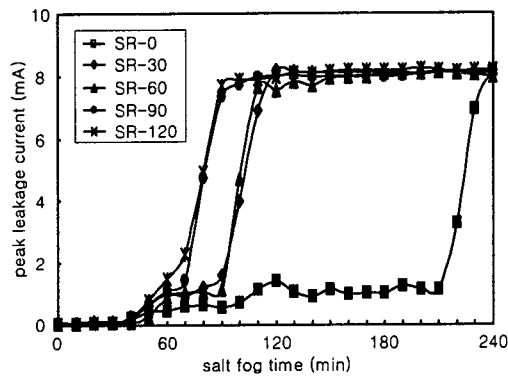


그림 3. 열열화 전 피크누설전류변화

이 그림에서 알 수 있듯이 salt fog 시간이 경과함에 따라 방전개시는 약 40분에 0.5mA이하의 크기로 발생하였다. SR-0, 30, 60, 90, 120순에 따라 salt fog 시간이 70분인 경우에 누설전류의 피크값을 비교하여 보면, 0.6, 0.95, 1.06, 1.4, 2.3mA순으로 나타났다. 즉 ATH를 많이 함유한 시편이 더 큰 누설전류의 피크값을 나타낸 것은 시료의 초기표면상태가 ATH함량이 증가할수록 더 거칠게 나타나므로 더 큰 누설전류를 야기 시킨다[7]. 그리고 SR-0는 220분, SR-30, 60은 100분, SR-90, 120은 80분에 누설전류의 피크값이 급격히 증가하여, SR-0는 약 240분에 도전로가 형성되어 약 8mA로 포화상태를 나타내었고 나머지SR-30, 60, 90, 120은 약 120분후에 도전로가 형성되어 대략 8mA로 포화되었다. 이와 같은 결과는 순수 실리콘코무는 낮은 표면장력을 가지면서 우수한 발수성을 가지고 있지만, 기계적특성과 내아크성등의 향상을 위해서 무기물충진제인 ATH와 혼합함으로써 기계적특성 및 내아크성 등은 향상되고 큰 표면에너지를 가지므로 발수성은 나빠지게 된다. 따라서 ATH함량을 증가함에 따라 도전로 형성시간이 짧아지는 것으로 사료된다.

3.2 열열화 후의 누설전류측정

그림 4는 ATH함량이 다른 각각의 시편에 대하여 염수분무시간에 따른 누설전류의 피크값 변화를 도

시한 것인데, a)는 1cycle후, b)와 c)는 2cycle, 3cycle후 누설전류의 피크값을 측정된 것이다. 염수분무(3wt% NaCl)와 인가전압(2kV)을 6시간동안 가한 후 다시 6시간동안 열열화(200℃)를 시킨 것을 1cycle로 했다.

이 그림에서 알 수 있듯이 ATH를 많이 함유한 시편은 염무-열의 반복 열화 횟수가 증가함에 따라 누설전류의 피크값이 더 크게 나타났으며, 시편에 누설전류의 도전로가 형성되는 시간도 더 길게 나타났다.

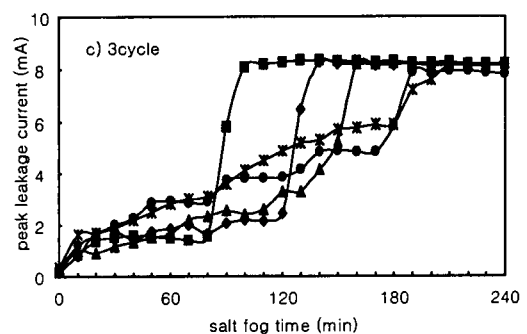
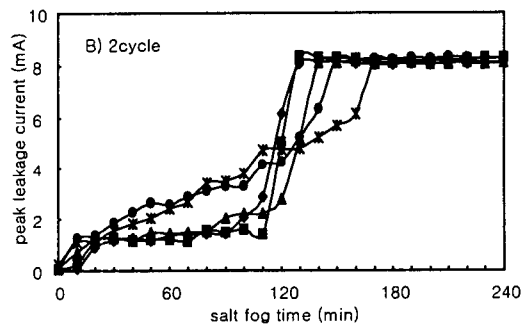
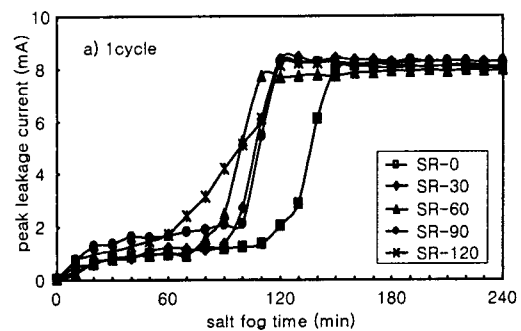


그림 4. 열열화 후 피크전류변화
a) 1cycle b) 2cycle c) 3cycle

SR-0, 30, 60, 90, 120순에 따라 salt fog 시간이 80분에서 누설전류의 피크값을 비교하여 보면, a) 1cycle에서는 각각 1.2, 1.3, 1.5, 1.9, 3.2mA로 나타났

고, b) 2cycle에서는 각각 1.6, 1.5, 1.5, 3.1, 3.4mA로 c) 3cycle에서는 각각 1.6, 1.7, 2.3, 3.0, 3.2mA로 나타났다. 즉 염무-열의 반복열화 후에도 ATH함량이 증가함에 따라 누설전류의 피크값이 증가함을 나타내고 있다. 이러한 결과는 낮은 표면의 저항성 때문에 열화의 반복횟수가 많아짐에 따라 ATH의 함유량이 증가할수록 누설전류의 피크값이 더 높게 나타나는 것으로 설명할 수 있다. 즉 이러한 낮은 표면의 저항성은 건조대 아크에 의해 긴 고분자체인들이 짧은 고분자체인으로 변화하여 표면위에 낮은 분자량(low molecular weight)을 가진 고분자 체인들을 형성하기 때문에 나타나며, 이러한 낮은 분자량체인은 오염물질과 실리콘고무재료의 ATH충진제 입자들을 감싸고 있어 건조대 아크에 의해 표면위 낮은 분자량 체인안에 depletion을 일으키고 hygroscopic 오염 물질들은 물을 흡수하여 물막의 두께를 더 두껍게 형성시키게 된다. 따라서 더 낮은 표면저항성을 초래하여 염무-열의 반복열화 후에도 ATH함량이 증가함에 따라 더 큰 누설전류의 피크값을 나타내는 것으로 사료된다[7].

그리고 염무-열의 반복열화 횟수와 SR-0, 30, 60, 90, 120순에 따라 도전로가 형성되는 시간을 비교하여 보면, a) 1cycle에서는 각각 150, 120, 110, 120, 120분으로 나타났고, b) 2cycle에서는 각각 130, 130, 140, 150, 170분으로 c) 3cycle에서는 각각 100, 140, 160, 190, 240분으로 나타났다. 즉 ATH함량이 많아질수록 염무-열의 반복열화횟수가 증가할수록 시편에 누설전류의 도전로가 형성되는 시간이 점점 길어지고 있음을 나타낸다. 이와 같은 결과는 ATH 충진제가 표면으로부터 유출되어 도전로가 제한적으로 형성되고 ATH의 자기세정작용으로 방전열이 감소되어 트래킹이 잘 일어나지 않으므로 도전로 형성 시간이 길어짐으로 사료된다[8].

4. 결 론

본 실험에서는 실리콘고무에 ATH함량을 변화시킨 시편에 대해 염무-열의 반복열화에 따라 누설전류의 피크값을 측정하여 다음과 같은 결론을 내렸다.

- (1) 염무-열열화 전의 경우에는 ATH함량이 증가함에 따라 누설전류의 피크값은 증가하고 도전로의 형성 시간은 짧아졌다.
- (2) 염무-열열화가 1cycle인 경우에는 ATH의 함량이 증가함에 따라 누설전류의 피크값은 증가하였고

도전로 형성 시간은 SR-0가 약 150분으로 가장 길고 나머지 SR-30, 60, 90, 120은 약 120분으로 나타났다.

- (3) 염무-열열화가 2cycle과 3cycle인 경우에도 ATH함량이 증가함에 따라 누설전류의 피크값은 증가하였고, 도전로 형성 시간은 2cycle인 경우에는 SR-120이 약 170분으로 가장 길고 SR-90, 60, 30, 0순으로 150, 140, 130, 130분으로 나타나고, 3cycle인 경우에는 SR-120이 240분으로 가장 길고 SR-90, 60, 30, 0순으로 190, 160, 140, 100분으로 나타났다.

Reference

- [1] 심대섭, "고분자 절연재료의 종류 및 특성", '99 고분자절연재료기술, 1999년 제4회 기술교육교재
- [2] W. Kinsheng, S. Kumagai, K. Kobayashi and N. Yoshimura, "Effect of Acid Rain on The Leakage Current of Insulator Surface of Power System", ICEE '96, pp. 739-743, August 12-15, 1996
- [3] Y. Higashimori, Z. Nakao, S. Nishimura, Ji Xin Zhu, Z. Iha, T. Tamaki, J. Kato, R. kimata, T. Mugishima, T. Kobayashi, "Studies on Salt Contamination and Leakage Current of Silicone Rubber Insulator", ICEE '96, pp. 744-748, August 12-15, 1996
- [4] G. Besztercey, G. Banhegyi, E. Zelenyatszki, F. Kimata, A. Bognar, "Comparison of Electrecal Erosion Tests on Materials Used for Insulator", proc. of 9th ISH, No. 3037, August 28-September 1, 1995
- [5] R. S. Gorur, E. A. Cherney and R. Hackam, "A Comparative Study of Polymer Insulating Materials under salt-fog Condition", IEEE Trans. on EI-21 No. 2, pp. 175-186, 1986
- [6] R. S. Gorur, G. G. Karady, A. Jagota, M. Shah and A. M. Yates, "Aging in Silicone Rubber Used for Outdoor Insulation", IEEE Trans. on Power Delivery, Vol. 7, No. 2, April, pp. 525-538, 1997
- [7] 허창수, 조한구, 장기순, "실리콘고무의 트래킹에 미치는 충진제의 영향", 전기전자재료학회지, Vol. 9, No. 4, May 1996
- [8] 이정현, "옥외용 실리콘 고무에자의 환경 열화 특성에 관한 연구", 한양대학교 대학원, 1999