

신환경 개념의 레네테크 소수력 발전기술

RENETEC Small Hydropower Technology in Close-To-Nature Concept

막스 블로마이어
(Max Blomeier*)

Abstract

물(수력)은 환경친화적이며 고갈되지 않는 재생에너지이고 잠재력과 활용성이 높은 대체에너지입니다. 레네테크는 독일의 전문기술진이 연구개발한 특허 출원된 3가지 핵심기술을 결합하여 그간 문제가 된 대체에너지의 경제성까지도 충족시키는 새로운 개념의 저비용 고효율의 수(조)력 발전기를 탄생시켰습니다.

Key Words : 대체 에너지, 모듈 시스템, (유)수력발전, 조력발전, 블레이드 기술, 환경친화적 기술

1. RENETEC 기술

1.1 KATA MAX-상사식 수력발전설비

RENETEC 수력발전설비는 물의 낙차를 이용한다. 블레이드가 동력전달 축에 수평으로 고정되어 배열된 수차는 유입되는 유체의 하중에 의해 아래쪽으로 이동 rotor가 회전하게 되며 1.0%의 이론적 유량으로 직선형 출력곡선이 시작된다. (Flow passing ability)

치수: 3.0×1.5×4.0

(가로×세로×높이(낙차))

면적: 4.5m²

출력:

a)흡인력: 4.5m³/s, 출력: 127kW

b)부분하중 20%, 흡인력: 0.9m³/s, 출력: 25kW

c)부분하중 5%, 흡인력: 0.225m³/s, 출력: 6kW

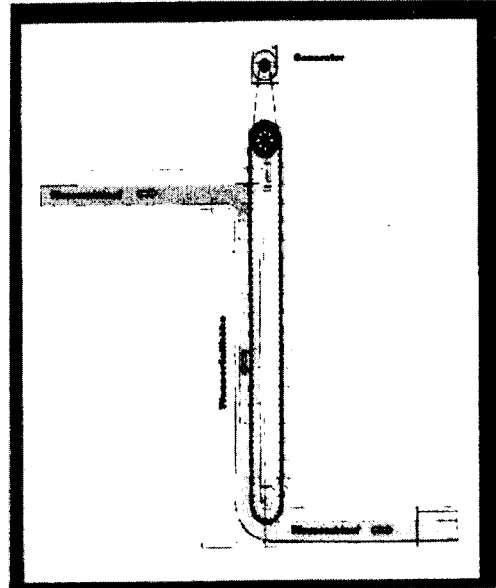


그림 1. KATA MAX

* : 레네테크(주)
(전남 영암군 삼호면 나불리 331-5)
Fax: 02-3442-0750
E-mail : greent72@hanmail.net

모든 RENETEC 발전설비는 모듈형식으로 제작되었기 때문에 1m에서 10m에 이르는 다양한 낙차에서

문제없이 설치가 가능하다. Branch Duct 나 관로 형태에 따른 물의 by-pass system이 필요없고 물이나 물속에 건축구조물을 세우지 않아도 된다.

기계적 성능은 최대 유효낙차에서 전기에너지로 전환시켜 군도 자가발전이나 송전망 공급에 이용될 수 있다. 0.5m/s에서 10m/s의 유입량에 따른 서로 다른 모듈형식의 설비는 설치장소에 서로 조합배열하여 최적의 전력생산을 할 수 있다. 간단하고 다양한 성능을 자랑하는 모듈형식의 설비는 거의 모든 장소에 설치가 가능하여 경제적인 활용이 용이하다. 또한 기존의 수력발전기술로 얻지 못했던 잠재 에너지까지도 이용할 수가 있다.

1.2 RHEO MAX-하사식 수력발전설비

KATA MAX와 같이 블레이드 기술로 이루어진 하사식 RENETEC 수력발전설비는 무엇보다 수심이 약 0.7m에서 1.5m의 평평한 하천에 적합하며, 깊은 수심에는 3항에서 설명할 ROTA MAX 터빈기술이 이용되어 효율적으로 사용된다. 그림에서 보는 바와 같이 형상은 사용가능 유량의 50%만이 동력전달에 사용되는데 이것의 장점은 나머지 50% 유량이 모듈 양옆으로 흘러나가 물 속의 생태계를 파괴할 우려가 없다는 점이다. 3.6m/s이상의 유속일 때 최대의 경제성이 나오며 이는 병목원리(RENETEC 특허)의 적용으로 모듈 내에서의 유속을 급격히 증가시킴으로써 가능하게 된다. 사용되어질 유체의 속도는 차이가 있는데, 장소나 설치여건에 따라 한 곳이나 동일한 하천일지라도 2m/s에서 6m/s사이에서 변동할 수 있다.

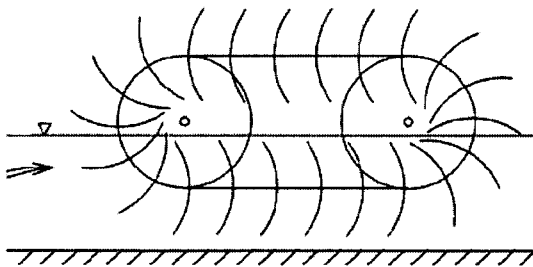


그림 2. RHEO MAX

1.3 ROTA MAX-강물과 해류를 이용한 수력발전기술

본 RENETEC 수력발전설비는 자연적이고 지속적인 해류(예: 진도대교)를 이용하기에 적합한 방식으로 고안되었다. 이것은 특히 여러 개의 자가전력공급소 사이에서 종종 찾아볼 수 있는데, 이곳에서 6m/s이상 되는 유속을 얻을 수가 있다. 또한 설치 가능장소로 조수간만의 차가 있는 곳을 들 수 있는데, 이러한 특수한 곳에 설치할 터빈은 180도 회전이 가능하도록 고안되었다. 이외에도 적용가능범위로는 Amazonas나 낙동강과 같은 규모 큰 강에 설치할 수 있다. 블레이드 기술의 응용범위에서 병목원리를 터빈기술에 적용시킴으로써 유속의 현저한 증가를 가져와 더 많은 잠재에너지를 얻게 된다. 최대의 경제성은 유속 4.5m/s일 때 얻어진다. 모듈형식의 터빈을 필요에 따라 서로 연결시켜 하나의 설비처럼 작동하게 되는데, 이때 발생하는 기계에너지는 전기에너지로 전환되어 자가공급소나 송전망에서 사용한다. 미래지향적 에너지 저장고(압축저장기능)로서의 수소연료 생산에도 이 모듈형식의 터빈을 이용할 수 있다.

유속과 이용가능 잠재에너지 획득에 미치는 유속의 영향력에 대한 이해를 돕기 위한 기초정보:
두 배의 유속은 8배의 출력 에너지를 얻는다.

예:
2m/s(유속)=100kW
4m/s(유속)=800kW

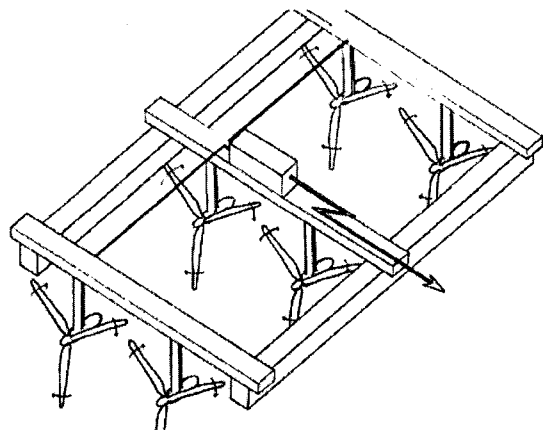


그림 3. ROTA MAX

2. 수력발전의 매력

2.1 물은 미래의 석탄이다

이 문장은 환경을 의식하거나 물리학적 기술적 지식이 있는 어떤 정치가의 입에서 언급된 것이 아니라 오늘날에 이르기까지 - 적어도 공상과학분야 - 가장 많이 읽혀지는 소설가인 Jules Vernes의 예언이라 할 수 있다. 벌써 130년 전에 그는 이뿐 아니라 핵연료를 동력으로 한 U-Boot Nautilus나 이미 실현된 달로의 비행의 미래상을 예언했다.

전기공급업체는 ‘이미 물은 엄청난 에너지 자원입니다’ 라고 말하고 있다. 전 세계의 에너지 생산량의 20%에 달하는 28,000억kWh를 생물이나 바람, 지열 에너지, 물과 같은 재생에너지 원에서 얻고 있으며, 그 중 수력발전을 통해서만 27,000억(!)kWh의 에너지가 생산되고 있다. 다른 대체에너지원인 바람을 이용한 풍력발전의 경우, 시각적으로는 엄청나 보이지만 통계학적 수치조차 없는 상태이다.

대체에너지에 관한 세계 경제포럼(TWR)에서 1993년 발행한 “세계 수력&댐 건설”이라는 소책자에서 대륙별 잠재수력발전량을 다음과 같이 나타내었다:

연간 잠재에너지 출력 (단위:GWh)

대륙	이론상 측면	기술적 측면	경제적 측면
아시아	15,000,000	5,000,000	2,710,000
아프리카	1,834,600	1,400,000	50,550
중·남미	9,500,000	4,000,000	390,000

이 표 이외에도 여러 통계자료가 있으나 여기서는 세계와 관련된 통계만을 다루겠다. 이론적 잠재수력 에너지는 약 35,000,000GWh/a, 기술적으로는 15,000,000GWh/a가 가능하며 경제적으로는 현재 2,700,000의 배에 달하는 9,350,000GWh/a를 수력발전으로 생산할 수 있다는 것이다. 이 통계수치는 기존 기술로 산출한 에너지 생산량에 근거하는데, 우리의 기술로는 기존의 기술로는 불가능했던 흐르는 강물의 잠재수력까지도 이용할 수 있기 때문에 여기서 약 20%가량 증가한 생산량을 생각해 볼 수 있다.

2.2 현실적인 투자란?

독일에서는 1kW출력을 기준으로 가격을 산정하는데, 여기서 수력발전을 풍력발전과 비교해 보고자

한다. 예를 들어 500kW 출력의 풍력발전설비를 설치할 경우 kW당 1,500.00DM에서 2,000.00DM(약 80만원에서 110만원)사이의 비용이 든다.

그러나 실제로 출력 면에서 엄청난 편차를 생각하지 않을 수 없는데, 무풍상태에 있거나 폭풍우가 몰아칠 경우 발전설비의 가동은 중단되어 평균 연간가동시간의 20%만이 실제로 가동되며 그에 따라 출력도 1/5로 줄어든다.

수력이나 풍력의 경우 kW당 설비가격이 화력에 비해 초기투자비가 높은 것처럼 보이나, 유지비를 고려할 경우 비용이 현격히 감소하며 또한 500kW출력을 기준으로 할 때의 수력발전설비는 풍력설비에 비해 월등히 경제적일 뿐만 아니라 연간 8000시간 이상 가동이 가능하여 효율이 높다. 따라서 풍력발전의 투자비 회수기간이 15년에서 20년인 데 반해 수력발전설비의 경우 3년에서 5년이다.

2.3 환경친화적 에너지 원

산업화가 덜 진행된 나라에서도 화석연료 연소로 인한 환경오염은 중요한 이슈이다. “산성비”의 발생이나 “오존층 파괴” 등의 이상 현상에 대해 모르는 사람은 없다. 이미 오랜 전에, 먼지나 황산을 이용해 환경오염을 줄이는 기술이 개발되기도 했으나 연간 8,600kWh 당 방출되는 8,600kg의 이산화탄소에 대비한 방도는 없다. 이러한 문제는 수력발전으로 에너지를 생산하면서 완벽히 해결할 수 있다. 그 이외의 기후 변동을 야기하는 어떠한 유해물질도 방출시키지 않는다. 소각한 핵폐기물로 인해 문제시되는 핵발전소에서도 합리적인 평가에 의해 수력발전 이용의 가치를 인정하고 있다. 이와 관련하여 흥미로운 자료는, 전문가들의 연구결과인데 다음과 같다. 걸프만의 잠재에너지는 50,000MW 에 달하는데 그 중 10%만이 전력생산을 위해 이용하면 1,000MW 출력의 핵발전소 5개의 가동을 중단해도 된다.

2.4 물이 주는 또 다른 혜택

이 시점에서 몇 가지 더 생각해 볼 것들이 있다. 이제까지는 물의 에너지 생산적 측면에서 살펴보았다. 본 발표회에서 소개한 기술들을 잘 활용하면 개발을 위한 효율적 도움이 되리라 확신하는데, 예를 들어, 디젤연료의 부족으로 관개수로의 가동이 불가능하게 되어 농작물 수확에 지장을 줄 경우가 그렇다. 물론 이러한 경우 댐 건설을 생각해 볼 수 있겠지만 이는 생태학적 측면에서 자연의 생활권을 침해하여 환경에 해를 가한다는 인식이 있기 때문에 쉽

게 추진되기 어렵다. 바로 이 점과 관련하여 우리 기술의 장점은, 국가 고유의 힘을 대체에너지로 전환시킴으로써 석유나 천연가스 생산국들의 가격정책으로부터 독립성을 높인다는 데에 있다. 전문가들의 분석에 의하면, 특히 아시아와 라틴아메리카에서 산업화와 개발이 가속화 될 전망으로, 2020년 예상 에너지 수요는 현재의 두 배에 달할 것이라고 한다. 바로 이 시점에서 현재까지 이용되지 않았던 무한한 수자원을 이용한 RENETEC 신기술이 적시에 기회를 잡은 것이라고 판단된다.

3. 결 론

발표의 기회를 주신 학회 관계자 여러분께 다시 한번 감사드리며 끝으로 여기서 소개한 수력발전설비는 생태학적으로 절대 무해하며 비용-효율관계의 가격적 경제성이 주요 장점임을 말씀드립니다.

RENETEC 신기술에 대한 개요:

- * 물의 지속적 이용
- * 높은 효율도
- * 재생에너지 이용, 고갈되지 않은 무한자원 이용
- * “사회적”, “환경적” 효과비용 절감으로 인한 국민 경제적 측면의 이익
- * 에너지원의 분산 분포로 인한 운송비 절감
- * 자가전력 공급기관 (비상시 전력공급) 전력공급
- * 송전망의 지속적 전력공급 가능
- * 온실효과 막음
- * 이산화탄소와 황산의 방출 방지
- * 수입에 의존할 필요 없음