

렌즈용 금형의 연삭가공에 관한 연구

-금형 형상에 의한 사용숫돌의 치수제한에 관하여-

이영석(울산대 대학원), 김한섭* (울산대 대학원),
박규열(울산대 기계·자동차공학부)

A Study on the Grinding of Rens Mold

Young-Seok Lee (Sch. of Mech., Graduate school, UOU), Han-Seob Kim(Sch. of Mech., Graduate school,UOU)
Kyu-Yeol Park (Sch. of Mech. & Auto., UOU)

ABSTRACT

Recently, the needs of non-symmetric spherical lens are increasing. Machining non-symmetric spherical lens by general method is limited. This paper researches grinding machine method for non-symmetric spherical lens and accruable problems at processing lens using CAD/CAM. In addition, this paper researches the relation of curvatures to grinding wheel sizes.

Key Words Orthogonal axis truing method(직교축 트루잉법), Non-symmetric spherical lens (비대칭 비구면 렌즈), Grinding wheel(연삭숫돌), Ball end mill(볼엔드밀), CAD/CAM

1. 서론

지금까지의 렌즈의 형태는 대부분 회전축대칭이라는 기하학적인 기본 형상을 유지하면서 구면 렌즈 혹은 비구면의 형상으로 개발되어 왔다. 하지만 최근 다양한 기능 또는 복합적인 기능을 가진 렌즈가 산업용, 의료용, 군사용 등으로 필요로 하고 있으며 이러한 렌즈의 경우 대칭적 형상을 가지기 보다는 비대칭 비구면의 양상을 가지면서 종래의 렌즈에 비해 복잡한 기하학적인 형상을 가지게 되는 경우가 많다. 이때의 가공 방법은 여러 가지 문제점들을 수반하며 종래의 방법으로는 사실상 가공이 불가능한 경우가 많다. 본 연구에서는 다양한 곡률을 가지는 렌즈의 가공을 위해 가공점에서 볼엔드밀과 동일한 접촉형태를 가지도록 제작한 연삭숫돌의 사용과 CAD/CAM 을 이용한 연삭숫돌의 사용시에 발생하고 고려되어야 할 여러 가지 문제점들을 분석하고자 한다.

우 그 제작방법을 간략화 한 그림이다. 본 그림에서와 같이 회전대칭의 렌즈일 경우 피삭물을 회전시키고 공구를 피삭물의 회전중심에서 가장자리로 이동시키면서 렌즈가 가지고 있는 곡률을 따라 움직이는 다소 간단한 방법으로 가공을 하고 있다. 본 가공방법은 간단하지만 높은 형상정도를 유지하며 거의 모든 비구면 대칭렌즈의 형상을 생성시킬

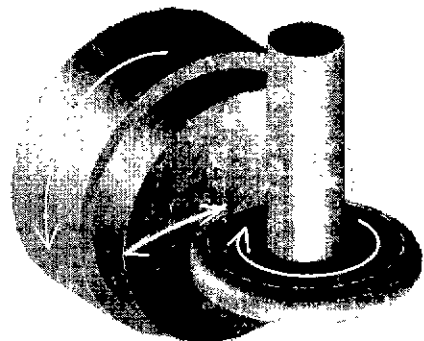


Fig.1 Original concept of mold manufacturing for lens

2. 렌즈 가공 방법

Fig 1 은 축대칭 구면 렌즈와 비구면 렌즈의 경

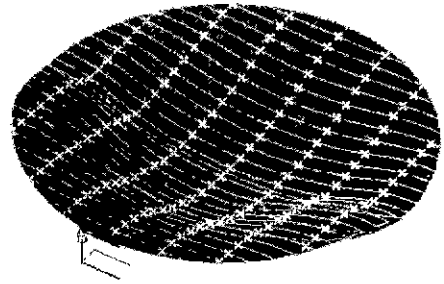
수 있다는 장점을 가지고 있지만 피삭물이 대칭적 구조를 가지고 있지않는 다소 복잡한 형상을 가지고 있어 회전시킬 수 없는 비회전 대칭의 렌즈일 경우는 이와 같은 방법의 적용은 제한적일수 밖에 없다. 그러므로 비대칭 비구면 렌즈의 가공 시에는 일반 트래버스 연삭법으로 가공이 이루어져야 한다.

2.1 CAD/CAM 을 이용한 렌즈의 설계

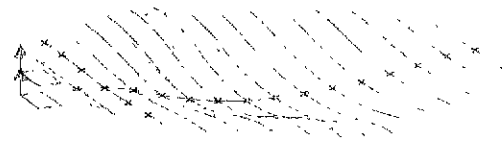
Fig 2 는 렌즈의 제작과정을 나타낸 그림이다. 렌즈의 제작은 먼저 제작하려고 하는 렌즈의 기능을 고려해 갖추어야 할 곡률의 설계 후에 Fig.2 /a) 에 나타낸 바와 같이 컴퓨터 모델링 작업이 이루어진다. 본 그림은 비대칭 비구면 렌즈의 예로서 그림에서 보는 바와 같이 상하 비대칭적 형상을 이루고 있다. 따라서 상기에 설명한 바와 같은 종래의 피삭제를 회전시키는 방법으로는 기하학적인 특성상 가공이 불가능하다. 본 그림에서 보이는 렌즈의 가공을 위해서는 일반 트래버스 연삭가공이 필연적이다. Fig.2 /b)는 트래버스 연삭시 tool pass 를 나타낸 그림이다. 이러한 tool pass 작업이 끝난 이후 실제 가공이 이루어지기 전에 컴퓨터 상에서 시뮬레이션이 이루어져서 연삭가공의 가능 여부와 설계된 형상과의 비교, 검토가 이루어진다. Fig.2 /c)는 위에서 생성시킨 tool pass 를 이용하여 컴퓨터 상에서 가공 시뮬레이션 한 결과를 나타내고 있다.

2.2 공구형상 및 성형

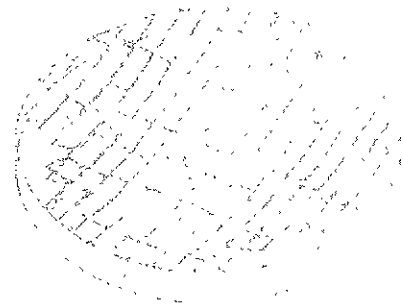
상기에서 보인 것과 같은 오목한 곡면 그리고 복잡한 형상의 곡률을 가지고 있는 부분을 가공하기 위해서는 공구의 간섭 등으로 인해서 작업이 어렵다. 이러한 이유로 일반적으로 금형의 자유곡면을 가공하기 위해서 볼엔드밀을 이용하여 상기에서 설명한 과정을 거쳐 금형가공이 이루어진다. Fig.3 은 본 연구에 적용한 연삭 작용면에 곡률을 가진 숫돌의 개념을 나타낸 그림이다. 동 그림에서와 같이 연삭 숫돌의 단면을 숫돌의 회전반경과 동일한 곡률을 형성시킴으로써 그 결과 숫돌의 연삭 작업면 혹은 가공 점에서의 피삭체와의 접촉형태를 볼엔드밀과 동일하게 유지하도록 하였다. 따라서 NC 데이터는 볼엔드밀을 사용할 숫돌의 직경과 동일하게 설정하여 상용 CAD/CAM 에서 생성한 NC 데이터를 이용할 수 있게 된다. 그러나 이러한 곡면을 숫돌면에 생성시키고 숫돌의 직경과 동일하게 유지하기 위한 숫돌의 트루잉과 드레싱 작업 역시 일반적인 방법으로는 어려운 작업으로 Fig.4 에 나타낸 직교축 트루잉법(Orthogonal Axis Truing Method)을 이용하였다. Fig.4 는 직교축 트루잉법의 개념도를 나타내고 있다. 직교축 트루잉법은 연삭숫돌의 회전축이 로터리형 트루어에 장착된 트루잉용 컵형



a) Example of wire frame structure of non-symmetric spherical lens surface



b) Tool pass generation by CAM tool



c) Mold shape by CAD modeling

Fig. 2 CAD/CAM assisted lens mold manufacturing for lens

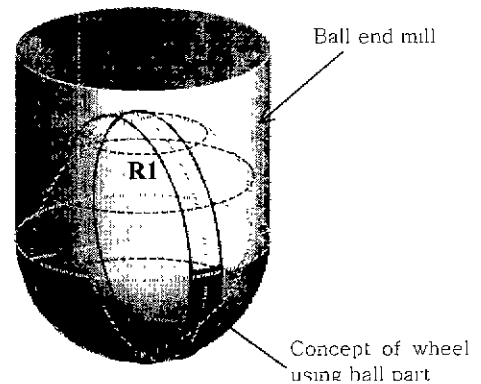


Fig. 3 Grinding wheel concept with ball end mill tool

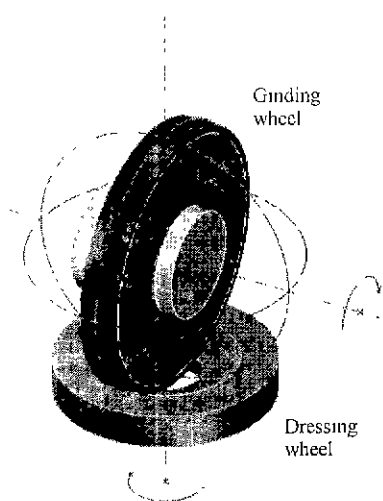


Fig 4 Truing of wheel surface with orthogonal axis method

숫돌과 직교선상에 위치하며, 연삭숫돌과 트루잉용 숫돌의 회전 마찰력에 의해서 연삭숫돌은 컵형 숫돌에 연삭숫돌의 직경과 동일한 곡률을 형성시키고 이것이 숫돌의 단면에 연삭숫돌의 회전반경과 동일한 반경을 갖는 곡률형상을 창성 시키도록 하는 높은 형상성형능력을 갖는 트루잉법이다.

2.3 숫돌 사용 시에 블랜드밀 데이터 적용의 문제점

상용 CAM 시스템을 사용하여 자유곡면으로 이루어진 렌즈 금형을 가공한 결과 다음과 같은 문제점이 발생되었다. 경사면 가공 시 공구와 가공 대상면의 접점이 공구측면 부분이기 때문에 미가공 부위가 나타났다. 즉, Fig 5 에서 렌즈용 금형의 수직곡률이 87R 이고 끝점에서 렌즈 단면의 접선이 수평선과 이루는 각도는 25.5 도이다. 가공 대상면에 공구가 접할 때 하나의 접선을 작도 할 수 있는 사실을 고려하면, 10mm 두께로 제작된 공구 끝점의 접선과 수평선과 이루는 각도가 7.6 도 이고 이 각도 이상의 형상에서 연삭공구의 날이 존재하지 않는 결과를 가져온다. 이러한 원인은 극복하기 위한 최소 연삭숫돌의 두께는 상기 조건상에서 32.9mm 이다. 따라서 10mm 두께의 숫돌을 사용하여 곡면을 가공하면 Fig 6 에서와 같이 미가공 부위를 포함하게 된다. 확장된 3 차원 공간상을 고려하면 가공 대상 곡면을 미소 분할한 다수의 면과 동일한 기울기의 공구 미소면이 어느 부분에서는 존재하지 않기 때문에 미가공 현상이 발생하게 된다. 블랜드밀 가공 시 접촉점을 알아보기 위해 모델링을 실시하였다. Fig 7 은 가공 대상면에 블랜드밀 투영가공의 블랜드를 중첩 시키고 블랜드밀과 가공 대상면의 3

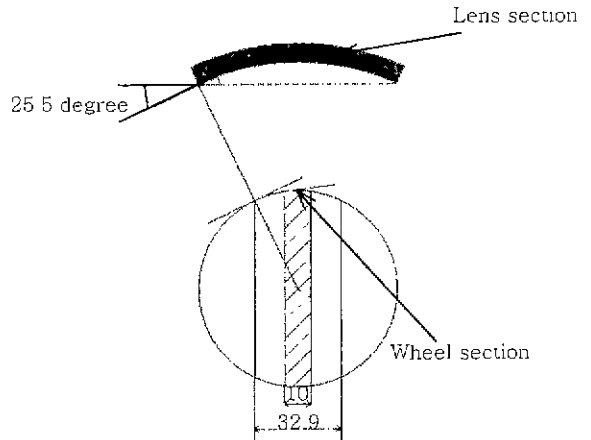


Fig. 5 The width of wheel for lens mold grinding

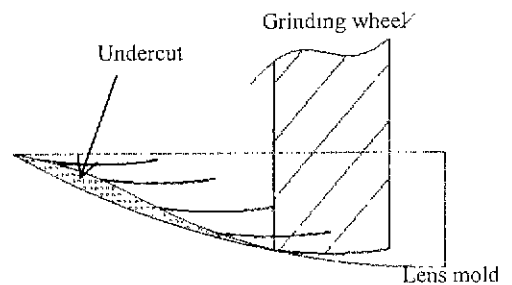


Fig 6 Undercut area after processing lens mold by wheel

차원상의 접촉점을 찾아 공구에 접촉 점들을 표시하고, 이점들을 실제 가공에 사용된 점들이다. Fig 8 은 가공 시투입레이션으로 가공에 사용된 접촉점을 공구상에 도시하였다. 이 접촉점 중에서 숫돌의 영역에서 벗어난 부분들이 미가공 부위가 생기는 원인이고 점들을 연삭숫돌에 투영시켜 가공성 판단을 할 수 있다. 확대된 그림에서 미가공 원인부를 그래픽적으로 확인할 수 있다.

2.4 금형의 기저 곡률의 변화와 공구반경 변화에 따른 상관관계

상기에서 설명한 바와 같이 미가공 부위가 발생하여 원하는 곡률이 창성 되지 않는 것은 Fig 3 에서와 같이 블랜드밀 형상의 숫돌에서 두께가 제한되므로 필요한 절인이 부족해서 가공이 정상적으로 실행되지 않는다. 따라서 공작물의 기저곡률과 숫돌의 반경이 변화할 때 정상적인 가공이 가능한 사용 숫돌의 최소두께를 구하였다. Table 1 은 기저곡률과 공구의 반경 변화에 따른 가공에 필요한 최소

Table 1 Wheel width for lens mold grinding

기저 곡률 (mm)	공구 반경 (mm)	숫돌두께 (mm)	기저 곡률	공구 반경	숫돌두께 (기저곡률 100)
100	20	35.72	100	29	50.23
95	20	35.23	100	28	48.50
90	20	34.64	100	27	46.76
85	20	33.95	100	26	45.03
80	20	33.07	100	25	43.31
75	20	32.00	100	24	41.57
70	20	30.64	100	23	39.84
65	20	28.86	100	22	38.10
60	20	26.46	100	21	36.37
55	20	23.00	100	20	34.39

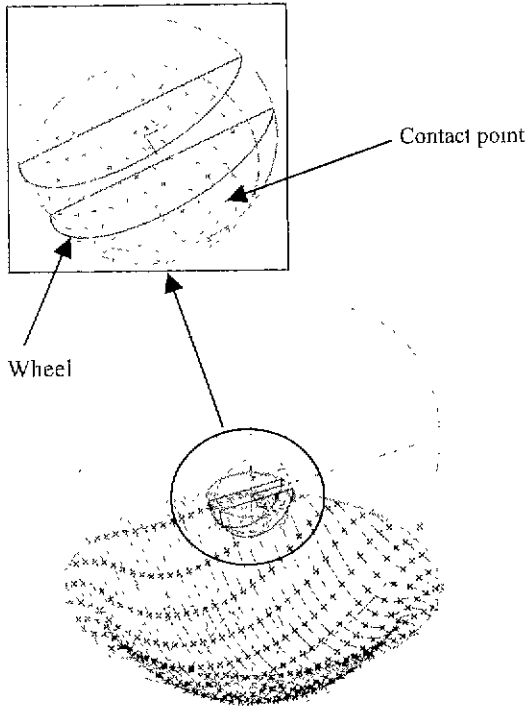


Fig 8 Contact points with mold and tool

숫돌두께를 나타내었다. 먼저 공구의 반경을 일정하게 하고 가공 대상면의 곡률을 100R 에서 55R 까지 5mm 단위로 점진적으로 변화시켰을 때 3 차원 상의 공구와 가공 대상면의 접촉점을 찾아내어 가공에 사용된 공구의 부위를 찾고 이 때 사용된 공구의 부위를 연삭 숫돌에 투영시켜 필요한 숫돌의 최소두께를 나타내었다. 또한 가공 대상면의 기저

곡률을 일정하게 하고 공구의 반경을 20R 에서 29R 까지 1mm 단위로 순차적으로 변화시켰을 때 곡면 가공을 위한 연삭숫돌의 최소치를 나타내었다.

3. 향후 발전 과제

상기에서 언급한 여러 가지 문제점들에 대해서 심도 깊은 정량적 분석이 이루어져야 하며 렌즈가 가지는 다양한 곡률과 숫돌의 직경, 숫돌의 두께, 그리고 질입 깊이 등과의 정확한 정량적 관계를 깊이 연구해야 하며 이러한 문제점들을 보완하여 비대칭 비구면 렌즈 또는 금형의 연삭가공용 전용 CAD/CAM 소프트웨어 개발에 관한 연구가 후속되어야 할 것으로 사료된다.

4. 결론

본 연구에서는 볼의 일부분을 이용한 금형의 곡면 연삭가공에서 발생하는 금형의 기저곡률에 따른 숫돌의 반경 및 두께의 관계를 조사하였다. 금형의 기저곡률에 의해 사용할 수 있는 최대 공구반경은 금형이 가지는 곡률과 동일하나 숫돌 두께의 변화에 실제 연삭가공에 필요한 곡률은 달라진다. 즉 가공하고자 금형의 곡률 변화에 따라서 사용할 수 공구의 두께 및 곡률은 Table 1 에서와 같이 변하고 있으며 가공대상면의 기저 곡률반경과 공구 반경이 증가하면 숫돌두께가 증가해야 한다.

후 기

본 연구는 한국과학재단 지정 울산대학교 기계 부품 및 소재 특성평가 연구센터의 지원으로 수행되었습니다.

참고문헌

1. 성풍주, "오토메트리 개론 · 안경 재료학", 대학서림, 1999
2. "기초광학 · 안경광학", 대한안경인협회 1987
3. 서용원의 2, "안경사보수교육교재", 대한안경사협회, 2000.
4. 안공공학연구회, "안경공학", 기전연구사, 1988
5. S Takata, M. D. Tsai, "A cutting simulation system for machinability evaluation using a workpiece model" Annals of the CRIP, vol. 38, pp. 417-420, 1989