

# 볼트 체결에 의한 직선운동베어링 레일 변형에 관한 연구

김태범\* · 이상조\*\* · 김익수\*\*\* · 이위로\*\*\*

## A Study on the Deflection of Rail by Bolt Tightening

Tae-Beom Kim, Sang-Jo Lee, Ik-Soo Kim and Wi-Ro Lee

**Key Words:** LM가이드(직선운동베어링), FEM(유한요소법), Tightening torque(체결토크), Deflection(변형량).

### Abstract

The basic design of today's rolling linear guides with rails is outlined in a French patent from 1932, it was not until the early 1970s that linear guides were commercialized. Progress with the numerical control of machine tools led to higher speed and accuracy of machines that exposed limitations of conventional sliding guides in terms of durability and response capability. As a result, rolling guides, having better high-speed performance and greater compatibility with electronics, began to be used widely. This paper examined theoretically and experimentally the influence of rail bolt tightening on the motion accuracy of linear guides. The rail of a linear guide is tightened and fixed to the base component by bolts. Naturally, the rail is an elastic body and the compression force generated by tightening the bolts causes its deflection. Compromising motion accuracy, the rail deforms wavyly in a longitudinal direction corresponding to the bolt pitch. The relation between rail position and deflection(sinking) amount caused by bolt tightening was analyzed through FEM analysis in this paper.

### 1. 서론

현재 많이 사용되고 있는 직선운동베어링의 기본 디자인 개념은 1932년 프랑스에서 발표된 특허에서 유래된 것으로 알려지고 있다<sup>(1)</sup>. 그러나 실제로 상용화되기 시작한 것은 1970년대에 들어와서 부터이며, 최근에 이르러서는 공작기계를 비롯하여 반도체 제조방비, 산업용 로봇, 각종 자동화기기, 일반산업기계등의 직선운동에 많이 사용되고 있다.

기계의 운동요소는 회전운동과 직선운동으로 대별되는데 회전운동부분에는 회전용 베어링이

오래 전부터 표준화되어 있으나 직선운동 부분에 직선운동베어링 사용이 보편화되어 있음에도 불구하고 현재 ISO 국제규격으로 표준화가 되지 않아 제조업체 마다 용어 호칭 및 규정 등이 다르고 그 성능에 차이가 있다. 따라서 이러한 문제를 해결 위해서 ISO 규격 제정 중에 있으며 또한 직선운동베어링의 성능평가방법에 대한 KS 규격화를 위해 기본연구가 진행 중에 있다.

본 연구는 현재 많이 사용되고 있는 국내·외 제조업체 제품 중 일부제품을 선정하여 성능평가 방법에서 중요한 주행평행도와 정도에 직접적인 영향을 미치는 레일부분을 FEM 해석을 통하여 초기 레일 설치시 발생하는 에러를 예측하고 레일의 특성을 파악하여 성능평가에 필요한 기본자료를 얻는데 그 목적이 있다.

\* 연세대학교 기계공학과 대학원

\*\* 연세대학교 기계전자공학부

\*\*\* 산업자원부 기술표준원 자본제과

## 2. 모델링

### 2.1 레일변형의 모델

직선운동베어링의 레일은 Fig. 1과 같이 볼트에 의해 체결 고정되고 볼트 피치를 따라 레일은 웨이브 형태로 변형되는 것을 보여준다. 이러한 결과는 FEM 모델해석의 결과를 통하여 얻을 수 있었다. 먼저 모델은 국내·외 제조업체 제품 중 일부재품을 Table 1.과 같이 형번 25와 30을 선정하여 다음과 같은 가정 하에서 모델링 하였다.

- (1) 레일은 볼트에 의해 체결 및 고정된다.
- (2) 레일은 탄성체이고 볼트 체결력에 의해 탄성변형이 일어난다.
- (3) 이때 발생하는 탄성변형은 오직 레일에서만 일어난다. 즉, 레일을 제외한 다른 부분을 강체로 취급한다
- (4) 체결력은 Fig 2에서 나타난 것과 같이 카운터 볼(counter bore)깊이 면에 면압으로 작용한다고 가정한다

### 2.2 레일 체결을 위한 체결토크<sup>(2)</sup>

직선운동베어링의 레일을 체결을 위한 체결토크 값은 THK의 카다로그의 권장 값을 사용하였다 따라서 Table 2에서 형번 25은 M6의 1370N·cm값과 영번 30은 M8의 3040 N·cm값을 사용하여 체결력을 구하여 카운터 볼(counter bore)깊이 면에 면압 적용하였다.

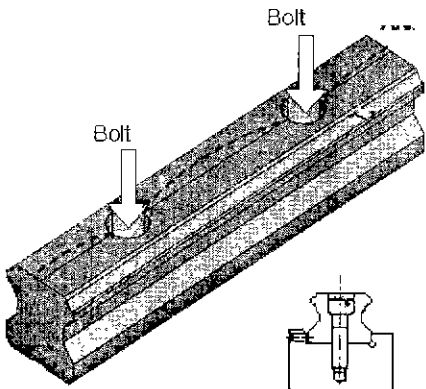


Fig 1 Model of rail deflection

Manf. Size	IKO	SBC	STAR	THK
25	LWHT25B	SBG25FL	1604-232	HSR25A
30	LWHT30B	SBG30FL	1604-732	HSR30A

Table. 1 Chosen Model of LM

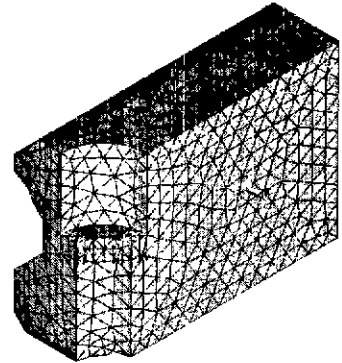


Fig. 2 Location of tightening load

Model	Tightening torque		
	Iron	Casting	Aluminum
M 2	58.8	39.2	29.4
M 2.3	78.4	53.9	39.2
M 2.6	118	78.4	58.8
M 3	196	127	98.0
M 4	412	274	206
M 5	882	588	441
M 6	1370	921	686
M 8	3040	2010	1470
M 10	6760	4510	3330
M 12	11800	7840	5880
M 14	15700	10500	7840
M 16	19600	13100	9800
M 20	38200	25500	19100
M 22	51900	34800	26000
M 24	65700	44100	32800
M 30	130000	87200	65200

Table 2 Tightening torque for hexagonal-socket head bolt<sup>(2)</sup> [Unit: N·cm]

### 2.3 레일 체결을 위한 체결력 계산

직선운동베어링의 레일을 체결력은 앞에서 주어진 권장값을 사용하여 M6의 체결 토우크 값으로부터 나사를 풀 때의 축하중을 구하면 8.63KN 이고 M8의 경우는 14.54KN임을 구할 수 있다 따라서 볼트 머리와 카운터 볼의 면과 접촉되는 면적을 구하여 면적당 작용하는 각각의 면압을 구하면 대략 M6의 경우 215.75MPa과 M8의 경우 210.48MPa이 볼트 머리와 카운터 볼의 면과 접촉되는 면에 작용함을 알 수 있었다. (단, 이 FEM 모델링에서는 구해진 면압이 카운터 볼의 면에 작용한다고 가정하여 모델링하였다.)

## 3. 볼트 체결에 의한 레일 변형

### 3.1 레일의 FEM 모델

레일은 Fig. 1에 나타난 것과 같이 볼트에 의해 체결되어 있는데 볼트 피치 사이에서 기하학적으로 대칭상태임을 알 수 있다. 따라서 Fig. 2처럼 볼트체결 피치 사이 레일의 1/4 모델을 사용하여 FEM 상용프로그램을 사용하여 해석하였다.

### 3.2 레일의 FEM 해석

레일은 Fig. 3은 UY 방향에 대한 변형을 나타낸 것이며 그 중에서 레일의 위면 중앙선 부분의 (upper side centre line) 변형량을 취하여 각각의 모델 변형량 결과를 Fig. 4,와 Fig. 5에 그래프로 나타내었다.

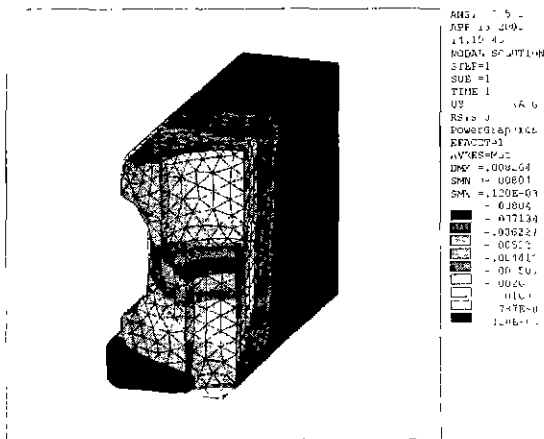


Fig. 3 Plot results for transition UY

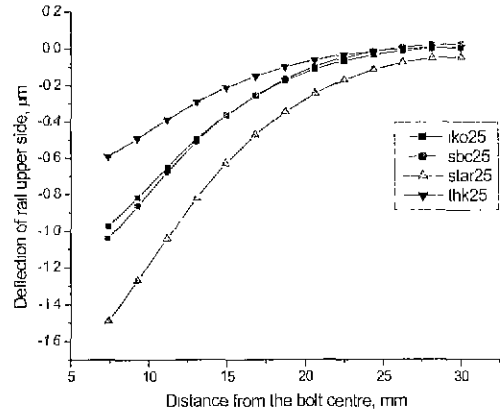


Fig. 4 Deflection of rail due to bolts (FEM) [type25]

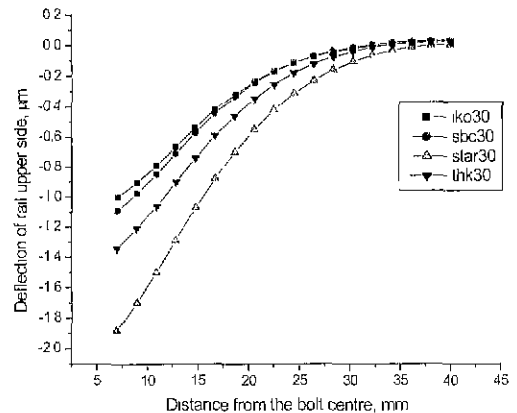


Fig. 5 Deflection of rail due to bolts (FEM) [type30]

위에서 언급했듯이 ISO 국제규격으로 표준화가 되어 있지 않아 제조업체마다 그 형태와 호칭 및 규정 등이 다르기 때문에 그 단면형상과 카운터 볼의 깊이 또한 베어링의 볼(전동요소)과 접하는 가이드 먼의 위치가 서로 다르기 때문에 공통되는 위치를 찾아 비교 분석하는 것은 불가능하여 볼트 체결에의 UY 변화량을 비교하여 초기 설치시의 볼트 체결에 의한 변화량을 레일의 위면 중앙선 부분에서(upper side centre line)의 변화량을 취하여 비교하였다 이 변화량은 초기 에리

값(오차)을 나타낸다. 이 FEM에 의한 값과 실제 시험에 의한 값의 비교분석은 하지 못했지만 대체로 2.0 $\mu$  m 이하의 변형량을 나타내므로 공정상의 에러값이 없다고 가정하면 정밀급 이상의 정도<sup>(2)</sup>의 상태를 나타낸다.

#### 4. 결론

본 연구는 직선운동베어링의 성능평가방법에 대한 KS규격화를 위한 기본연구로 이론적 시험적 분석을 통하여 성능평가방법의 기본자료를 확립하는데 있다 이를 위하여 FEM 상용프로그램을 사용하여 정도 및 주행평행도에 직접적 영향을 미치는 레일에 대하여 정적인 운동특성을 규명하였고 설치시 발생하는 오차를 예측할 수 있었다. 이에 대한 주요 연구내용은 아래와 같다

- 직선운동베어링의 레일에 대한 정적인 변형 특성해석
- 레일의 설치 오차를 예측
- 카운터 볼의 깊이에 따른 볼트 체결시 발생하는 변화량 예측 가능. 특히, star사의 제품이 대체로 카운터 볼의 깊이가 낮아 다른 제조업체의 모델들에 비해 변화량이 크게 나타난다.

위에서 언급했듯이 볼트 체결에 의한 UY 변화량을 비교하여 초기 설치시의 볼트 체결에 의한 변화특성을 FEM으로 해석하였는데 시험적 분석을 통한 얻은 변화특성과 비교 분석하여 성능평가를 위한 기본자료로 활용할 수 있다. 따라서 FEM 해석을 통하여 초기 레일 설치시 발생하는 에러를 예측하고 레일의 특성을 파악하여 성능평가에 필요한 기본자료를 얻는데 그 목적을 실현했다

#### 참고문헌

- (1) Shiro Yabe, 'Development of NSK Linear Guides', NSK Technical Journal Motion & Control No 5, 9-18, 1998.
- (2) THK LM System General Catalog, CATALOG. No.300-E. A-110.
- (3) LM 레일 성능검사규격, 삼익공업(주) 지침서

- (4) IKO Linear Motion Rolling Guide Series, CAT-5504.
- (5) Rexroth-STAR Ball Rail System Catalog.
- (6) SBC Linear Rail System Catalog.