

## 고조파 저감을 위한 직렬형 능동 전력 필터의 예측형 제어 기법

김 명복, 문 건우, 윤 명중

한국과학기술원 전자전산학과 전기 및 전자공학전공

### A Predictive control technique of Series Active Power Filter for Harmonic Reduction

Myung-bok Kim, Gun-woo Moon, and Myung-joong Youn

Dept, of Electrical Engineering, KAIST

#### ABSTRACT

In this paper, a new predictive control algorithm considering the parameters of series active filter has been proposed to improve the performance. By using the proposed control scheme, the current ripple drastically reduced and an improved steady state performance can be obtained. The proposed method has another advantage in the size and cost by excluding additional passive filters. The validity of the proposed method will be proved by the computer simulation

#### 1. 서 론

최근 반도체 소자의 발전으로 인하여 반도체 스위칭 소자를 사용하는 전력 전자 분야에서도 또한 크나큰 발전을 기여했다. 그래서 산업용에서는 전동기 구동 기술과 전력 공급 장치인 스위칭 모드 파워 서플라이(SMPS)와 무정전 전원 공급장치(UPS)의 사용이 급증하고 있다. 그리고 전력 송전 및 배전 분야나 HVDC 송전에서도 반도체 스위칭 소자를 많이 사용하고 있다. 반도체 스위칭 소자는 선형 부하를 비선형 부하로 특성을 변환시키는 특징이 있어서 이러한 소자를 많이 사용함으로써 전원 공급단과 계통에서의 기본파 성분 외에도 고조파 성분이 나타나게 된다. 이러한 고조파 성분의 증가는 전기 에너지의 비효율적으로 사용하게 되어서 전원단에서는 전압 전류 용량이 증가하게 된다. 이러한 전압-전류 용량의 증가로 인하여 야기되는 문제는 실제 사용되는 전력에 비해 큰 전압과 전류로 인해서 불필요한 전기 에너지 증가로 인한 손실 증가, 필요 이상의 높은 전압-전류 스트레스로 인

해 전기 소자의 수명 단축이 생기게 된다. 그리고 이러한 고조파는 고조파 성분 자체로 인해서 전자 장비의 오동작과 또한 높은 주파수로 통신을 하는 통신 기기에서 EMI 현상을 야기시킨다<sup>[1][2]</sup>.

따라서 이러한 고조파 성분을 제거하기 위해서 여러 가지 연구가 진행되어 왔다. 그 중에서 특정한 주파수에서 우수한 성능을 보이고 있는 인덕터와 커패시터로 구성된 수동 전력 필터를 사용하기도 하였는데 이러한 수동 전력 필터는 넓은 주파수 영역을 보상하기 위해서는 병렬 형태로 필터단을 연결시켜야 하기 때문에 필터로 인한 시스템이 지나치게 커지게 된다. 그리고 수동 전력 필터의 성능은 전원단 임피던스에 의해서 영향을 받게 된다. 그리고 전원단 임피던스에 의해서 공진현상이 일어나게 된다. 이러한 공진현상으로 하여 고조파 성분을 도리어 커지게 만들 수도 있다<sup>[3]</sup>.

그래서 이러한 단점이 많은 수동 전력 필터 보단 최근에는 능동 전력 필터에 대한 연구가 활발히 진행되어 오고 있다. 특히 능동 전력 필터 가운데서도 전류 고조파원을 보상하기 위한 병렬형 능동 전력 필터에 대한 연구는 활발하게 진행되어 왔다. 하지만 일반적으로 가정용이라든지 산업용 전력 시스템에서는 다이오드 정류기 형태로 된 전력 시스템을 많이 사용하고 있다. 이러한 다이오드 정류기는 전압형태로 구성이 된 고조파원이다. 그래서 이러한 전압 고조파원은 병렬형 능동 전력 필터보단 직렬형 능동 전력 필터가 더 용이하고 또 더 적합하다<sup>[1]</sup>. 그리고 병렬형 능동 전력 필터는 인버터의 직류 전압이 필요이상으로 커지지만 직렬형 능동 전력 필터는 인버터의 직류 전압이 병렬형에 비해서 작다. 하지만 병렬형 능동 전력 필터에 비해서 직렬형 능동 전력 필터에 관해서는 연구가 많이 이루어진 것은 아니다. 그리고 이제까지 연구된 내용은 직렬형 능동 전력 필터단의 회로 매개 변수의 특성을 고려하지 않고 전압 인버터의 고조파 전원

의 저주파 필터로 고려하였다. 이렇게 직렬형 능동 전력 필터를 구동하는 것은 제어적인 면에서는 제어의 한계가 있다. 이러한 제한된 제어 특성은 능동 전력 필터의 보상 특성에도 영향을 주어 보상 특성에도 한계를 가져다준다. 따라서 능동 전력 필터의 보상 특성을 높이기 위해서는 능동 전력 필터의 회로 매개 변수의 영향까지 고려해야 한다. 본 논문에서는 이러한 회로 매개 변수의 영향을 고려한 제어를 제안하고 있다. 그 중에서도 회로 매개 변수의 영향을 가장 많이 받는 제어 알고리즘인 예측형 제어 기법을 사용하였다. 예측형 제어 기법을 사용한 이유는 예측형 제어기의 특성이 정확한 회로 매개 변수 값을 보장한다면 전류와 전압 리플이 적은 것을 특징으로 하고 있다. 제어 특성이 가장 우수하여 전력 필터에서도 보상 능력이 가장 우수한 장점이 있다<sup>[4]</sup>.

본 논문의 구성은 먼저 직렬형 능동 전력 필터에 관한 동작 원리를 설명하고 직렬형 능동 전력 필터의 회로 매개변수를 고려한 예측형 제어기 구성하는 방법을 소개하고 이를 실제로 적용했을 때 고조파 보상 특성을 PSIM을 이용한 컴퓨터 모의 실험으로 증명한다.

## 2. 직렬형 능동 전력 필터

### 2.1 직렬형 능동 전력 필터 보상 원리

직렬형 능동 전력 필터의 보상 원리는 직렬형 능동 전력 필터가 전원단과 부하단 사이에 구성하게 되는데 이는 전원단과 부하단 간의 고조파 차단 역할을 한다. 이러한 고조파 차단은 전원단에 생긴 고조파는 부하측에 영향을 주지 않고 부하측에서 발생한 고조파는 전원단에 영향을 주지 않는 특징을 갖고 있다. 즉, 직렬형 능동 전력 필터는 기본파에 대해서는 임피던스가 아주 작게 되어 기본파에 대한 전력은 통과시키고 고조파에 대해서는 임피던스를 아주 크게 하여 고조파에 의한 전력은 통과시키지 않는다. 그러면 이러한 직렬형 능동 전력 필터의 보상 특성을 간단한 회로로서 분석하겠다.

### 2.2 직렬형 능동 전력 필터의 보상 원리

직렬형 능동 전력 필터를 간단한 회로로 나타내면 다음 그림과 같이 표현할 수 있다. 아래 그림은 전원단과 그리고 고조파를 포함하고 있는 부하단의 그림을 나타낸 것이다. 그리고 전원단과 부하단 사이에 능동 전력 필터를 배치시켰다. 그리고 부하단의 고조파원은 전압형이다.

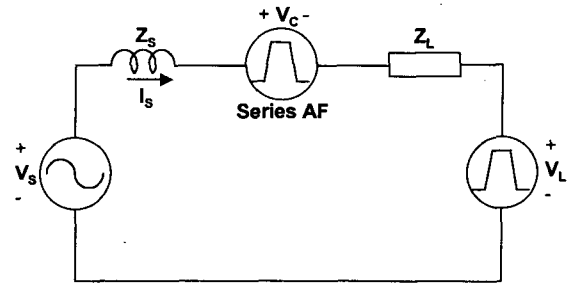


그림 1 간략화한 직렬형 능동 전력 필터  
Fig. 1 Simplified series active power filter

이러한 회로로 구성이 되었을 때 고조파를 보상하기 위해서 직렬형 능동 전력 필터가 만들어 내야 하는 보상 전압은 다음과 같이 할 수 있다.

$$V_c^* = G(KI_s - V_L)$$

여기서  $G$ 는 기본파 차단 필터(Notch Filter)이어서 기본파 성분은 통과시키지 않고 고조파 성분만 통과시킨다. 식으로 표현한  $G$ 의 특성은 다음과 같다.

$$\begin{aligned} |G_f| &\approx 0 \\ |G_h| &\approx 1 \end{aligned}$$

이 때 전원단과 부하단에 흐르는 전류는 다음과 같이 된다.

$$I_s = \frac{V_s - (1 - G)V_L}{Z_s + Z_L + KG}$$

전류가 위와 같을 때 전류의 고조파 성분을 제거하기 위해서 전압원 고조파의 영향을 상쇄시키기 위한 조건은 다음과 같이 된다.

$$|1 - G_h| \ll 1$$

그렇게 되면 전원 전류에 있는 고조파 성분은 다음과 같이 거의 0에 가깝게 된다.

$$I_{sh} \approx 0$$

그러면 위와 같이 제시한 보상 전압을 만들어 내기 위해서 능동 전력 필터는 어떻게 구성하는지 블록도로 나타내 보자.

### 2.3 보상 전압 구현 방법

위와 같이 보상 전압을 만들어 내기 위해서는 직렬형 능동 전력 필터의 구성을 다음과 같이 하면 간단히 표현할 수 있다.

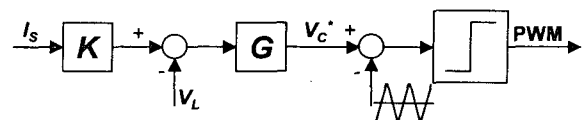


그림 2 제어 블록도  
Fig. 2 Control block diagram

### 3. 예측형 제어기

#### 3.1 3상 전원을 위한 직렬형 능동 전력 필터

3상 전원을 위한 직렬형 능동 전력 필터의 회로도는 그림 3과 같다.

그림 3에서 전압원 고조파원을 발생시키기 위해서 다이오드 정류기로 구성하였다. 그리고 직렬형 능동 전력 필터에서 만들어 내는 보상 전압은 1:1 트랜스포머를 통해서 전달하고 있다.

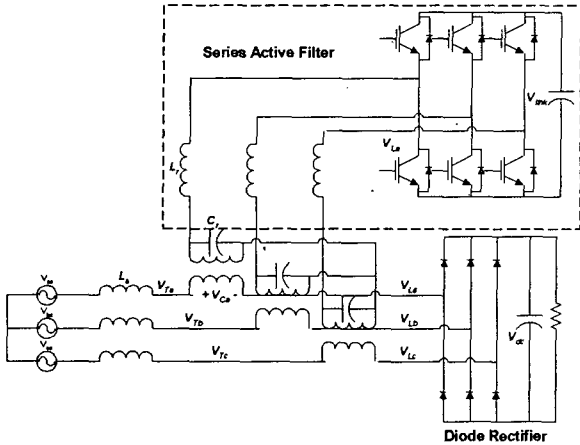


그림 3 3상 전원을 위한 직렬형 능동 전력 필터  
Fig. 3 3 phase series active filter

#### 3.2 3상 능동 전력 필터의 회로 방정식

그림 3에서 나타낸 회로를 이용해서 회로 방정식을 구성해야만 제안하는 제어 기법인 예측형 제어기를 구성할 수 있다.

$$\begin{aligned}\vec{v}_{Sabc} &= L_s \cdot p \vec{i}_{Sabc} + \vec{v}_{Cabc} + \vec{v}_{Labc} \\ \vec{v}_{Cabc} &= L_r \cdot p \vec{i}_{fabc} + R_r \cdot \vec{i}_{fabc} + v_{fabc} \\ \vec{i}_{Sabc} &= C_r \cdot p \vec{v}_{Cabc} + \vec{i}_{fabc}\end{aligned}$$

위 식에서 각 성분은 다음과 같이 된다.

$$p = \frac{d}{dt} \quad \begin{matrix} L_s = L_s I_{3 \times 3} & L_r = L_r I_{3 \times 3} \\ C_r = C_r I_{3 \times 3} & R_r = R_r I_{3 \times 3} \end{matrix}$$

그리고 각종 전압과 전류는 3상 형태로 되어 있기 때문에 다음과 같은 벡터로 구성할 수 있다.

$$\begin{aligned}\vec{v}_{Sabc} &= (v_{Sa} \ v_{Sb} \ v_{Sc})^T \\ \vec{v}_{Cabc} &= (v_{Ca} \ v_{Cb} \ v_{Cc})^T \\ \vec{v}_{Labc} &= (v_{La} \ v_{Lb} \ v_{Lc})^T \\ \vec{v}_{fabc} &= (v_{fa} \ v_{fb} \ v_{fc})^T \\ \vec{i}_{Sabc} &= (i_{Sa} \ i_{Sb} \ i_{Sc})^T \\ \vec{i}_{fabc} &= (i_{fa} \ i_{fb} \ i_{fc})^T\end{aligned}$$

특히, 부하측의 전압은 비선형 전압의 형태로 나타나는데 부하측 전압은 부하측 전류에 의해서 결

정이 된다.

부하측에 나타나는 비선형 전압은 다음과 같이 된다.

$$\vec{v}_{Labc} = \frac{V_{dc}}{3} \begin{bmatrix} 2 & -1 & -1 \\ -1 & 2 & -1 \\ -1 & -1 & 2 \end{bmatrix} \cdot \begin{bmatrix} u(i_{Sa}) \\ u(i_{Sb}) \\ u(i_{Sc}) \end{bmatrix}$$

여기서  $u(t)$ 라는 함수는 다음과 같이 표현할 수 있다.

$$u(x) = \begin{cases} 0, & \text{if } x < 0 \\ 1, & \text{if } x \geq 0 \end{cases}$$

그러면 위와 같이 3상으로 표현된 회로식으로 제어를 구성할 경우 제어기가 복잡해진다. 그래서 위와 같이 3상으로 표현된 것을 2개의 변수로 표시할 수 있는데 그 방법이 바로 d-q 변환이다. 다음은 dq변환에 의해서 간략하게 표시한 회로 방정식이다.

$$\begin{aligned}\vec{v}_{Sqd} &= L_s \cdot p \vec{i}_{Sqd} + \omega_e L_s \cdot J \vec{i}_{Sqd} + \vec{v}_{Cqd} \\ &\quad + \vec{v}_{Lqd} \\ \vec{v}_{Cqd} &= L_r \cdot p \vec{i}_{fqd} + \omega_e L_r \cdot J \vec{i}_{fqd} \\ &\quad + R_r \cdot \vec{i}_{fqd} + \vec{v}_{fqd} \\ \vec{i}_{Sqd} &= C_r \cdot p \vec{v}_{Cqd} + \omega_e C_r \cdot J \vec{v}_{Cqd} + \vec{i}_{fqd}\end{aligned}$$

여기서 각종 매개변수는 다음과 같다.

$$\begin{aligned}L_s &= L_s I_{2 \times 2} & L_r &= L_r I_{2 \times 2} \\ C_r &= C_r I_{2 \times 2} & R_r &= R_r I_{3 \times 3} \\ J &= \begin{bmatrix} 0 & -1 \\ 1 & 0 \end{bmatrix}\end{aligned}$$

#### 3.3 예측형 제어기 구성

예측형 제어기를 구성할 때 위와 같이 6개로 표현되는 식을 그대로 이용할 때는 예측형 제어기가 복잡해진다. 그래서 전류 부분과 전압 부분을 분리해서 제어기를 구성해서 다시 결합하여 제어한다.

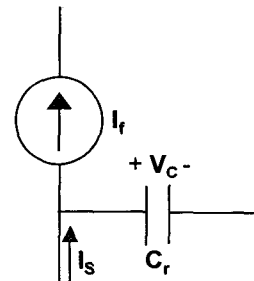


그림 4 전류 등가회로  
Fig. 4 Current equivalent circuit

먼저, 직렬형 능동 전력 필터의 전류 부분만으로 구성한 회로는 그림 4와 같이 된다. 그리고 전류 회로의 회로 방정식을 계산해 보면 다음과 같은 식으로 나타낼 수 있다.

$$v_{Ca} = L_r \frac{di_{fa}}{dt} + R_r i_{fa} + v_{fa}$$

$$v_{Cb} = L_r \frac{di_{fb}}{dt} + R_r i_{fb} + v_{fb}$$

$$v_{Cc} = L_r \frac{di_{fc}}{dt} + R_r i_{fc} + v_{fc}$$

그러면 위에서 유도한 전압식과 전류식으로 예측형 제어를 구성해보자.

먼저, 전압원 고조파원을 제거하기 위해서 앞에서 계산한 결과를 이용해서 보상 전압 명령을 다음과 같이 나타낼 수 있다.

$$v_{Ca}^* = G_{HPF}(Ki_{Sa} - v_{La})$$

$$v_{Cb}^* = G_{HPF}(Ki_{Sb} - v_{Lb})$$

$$v_{Cc}^* = G_{HPF}(Ki_{Sc} - v_{Lc})$$

이러한 보상 전압을 만들어 내기 위해서 전류의 명령을 계산해 보면 다음 식으로 들 수 있다.

$$i_{fa}^* = -C_r \frac{v_{Ca}^* - v_{Ca}}{T_s} + i_{Sa}$$

$$i_{fb}^* = -C_r \frac{v_{Cb}^* - v_{Cb}}{T_s} + i_{Sb}$$

$$i_{fc}^* = -C_r \frac{v_{Cc}^* - v_{Cc}}{T_s} + i_{Sc}$$

그리고 이러한 전류를 만들어 내기 위해서 인버터가 만들어 내야 하는 전압을 계산해 보면 다음 식으로 나타낼 수 있다.

$$v_a^* = -L_r \frac{i_{fa}^* - i_{fa}}{T_s} - R_r i_{fa} + i_{Sa}$$

$$v_b^* = -L_r \frac{i_{fb}^* - i_{fb}}{T_s} - R_r i_{fb} + i_{Sb}$$

$$v_c^* = -L_r \frac{i_{fc}^* - i_{fc}}{T_s} - R_r i_{fc} + i_{Sc}$$

만들어낸 전류와 전압 명령을 abc상 대신 dq축으로 나타내면 다음과 같은 식으로 표현할 수 있다. abc상으로 나타낼 때보다 dq축으로 나타내면 변수의 수를 줄일 수 있다.

$$i_{fa}^* = -C_r \frac{v_{Ca}^* - v_{Ca}}{T_s} - \omega_e C_r v_{Cd} + i_{Sa}$$

$$i_{fd}^* = -C_r \frac{v_{Cd}^* - v_{Cd}}{T_s} + \omega_e C_r v_{Ca} + i_{Sd}$$

그리고 인버터 전압 명령은 다음과 같이 들 수 있다.

$$v_{fa}^* = -L_r \frac{i_{fa}^* - i_{fa}}{T_s} - R_r i_{fa} - \omega_e L_r i_{fd} + v_{Ca}$$

$$v_{fd}^* = -L_r \frac{i_{fd}^* - i_{fd}}{T_s} - R_r i_{fd} - \omega_e L_r i_{fa} + v_{Cd}$$

그러면 이러한 전류 명령과 전압 명령을 계산하는 과정을 블록도로 나타내면 다음과 같이 나타낼 수 있다.

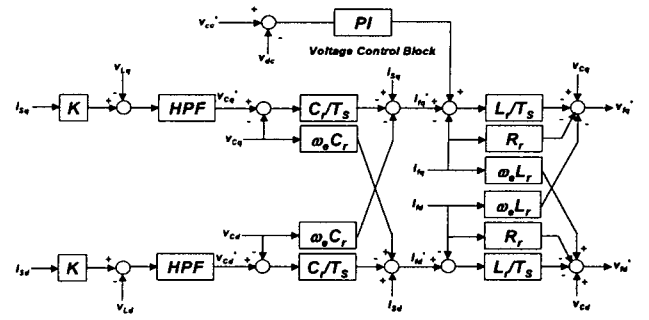


그림 5 예측형 제어 블록도

Fig. 5 Predictive control diagram

여기서 인버터의 DC 링크 전압을 제어하기 위해서 인버터 DC 링크 전압 제어기를 PI 제어기로 구성할 수 있다. 그리고 인버터 DC 링크 전압 제어기에서 만들어 낸 명령을 q축 전류와 합하여서 최종적 인버터 전압 명령인  $v_{fa}^*$ 와  $v_{fd}^*$ 를 계산할 수 있다.

#### 4. 컴퓨터 모의 실험

##### 4.1 회로 매개 변수

그림 3 회로의 각 매개 변수의 값은 다음과 같다. 회로는 세 부분으로 나누어졌기 때문에 세 부분으로 나누어서 생각하면 다음 표로 나타낼 수 있다.

표 1 전원단의 회로 매개 변수

$V_s$	400[V]	$L_s$	1[mH]
-------	--------	-------	-------

표 2 능동 전력 필터의 회로 매개 변수

$R_r$	0.01[Ω]	$L_r$	0.45[mH]
$C_r$	100[μF]	$C_{dc}$	4.7[mF]
$V_{dc}$	340[V]		

표 3 다이오드 정류기의 매개 변수

$R_o$	5[Ω]	$C_o$	3.3[mF]
-------	------	-------	---------

그리고 스위칭 주파수는 10[kHz]이다. 그러면 위의 회로 매개 변수를 이용해서 컴퓨터 모의 실험을 수행하였다.

##### 4.2 제어 알고리즘을 적용한 컴퓨터 모의 실험

위에서 제시한 회로 매개 변수값을 이용해서 컴퓨터 모의 실험을 수행하였다. 먼저 제안한 제어 방법인 예측형 제어가 제대로 수행이 되는지 살펴보면 다음 그림과 같다.

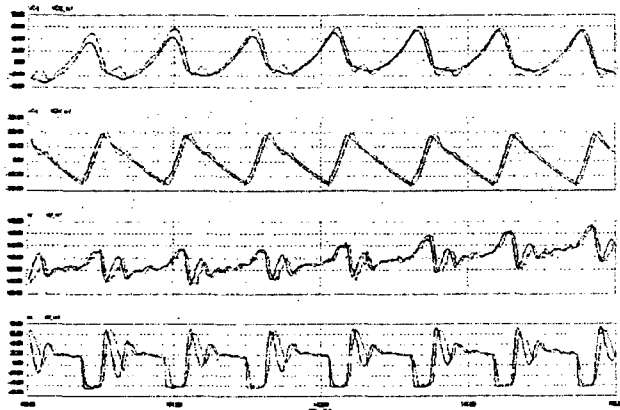


그림 6 예측형 제어기의 제어 결과  
Fig. 6 Simulation results of predictive control

위에서부터 q축 보상 전압, d축 보상 전압, q축 인버터 전류, d축 인버터 전류 값이다. 파형을 살펴보면 실제 보상 전압과 실제 인버터 전류 값이 각각의 명령을 잘 추종함을 볼 수 있다. 하지만 파형을 살펴보면 약간의 지연시간을 가지면서 추종하는데 그 이유는 여기서 보상 전압을 만들어 내기 위해서 원하는 전류를 계산하였고 원하는 전류를 만들어 내기 위해서는 인버터의 전압을 만들어 내야 한다. 이 때 전류를 만들어 내기 위해서 전압이 이상적으로 만들어져야 하는데 인버터의 전압의 한계치로 인해서 원하는 전류를 만들어 낼 수 없기 때문에 이러한 시간 지연이 생긴다. 이러한 것을 해결하는 방법으로는 전류원 인버터를 고려해야 될 것으로 생각된다.

그러면 다음으로 보상전과 보상후의 각 파형은 어떻게 달라지는지 알아보겠다. 각 파형의 그림은 다음과 같다.

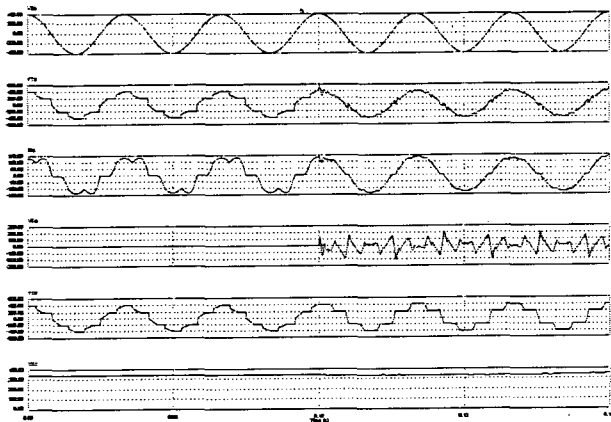


그림 7 고조파 보상 결과  
Fig. 7 Harmonic compensation results

위에서부터 a상 전원 전압, a상 단자 전압, a상 전류, a상 보상 전압, a상 부하 전압의 파형이다. 약 0.1초에서 보상이 시작되는데 보상 전에 비해서 고조파 성분이 상당히 사라짐을 알 수 있다.

그러면 이제는 보상전과 보상후의 전원 전류를 비교해서 고조파 성분이 얼마나 보상이 되는지 주파수 스펙트럼으로 알아보겠다.

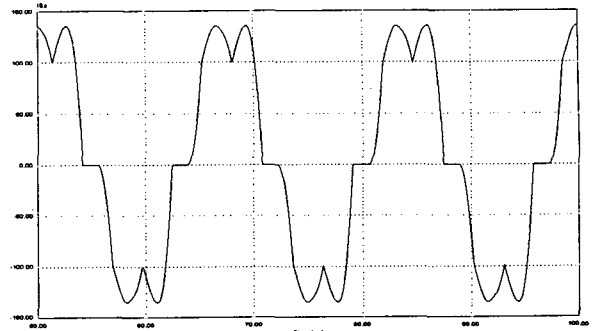


그림 8 보상 전 전류 파형  
Fig. 8 Current waveform before compensation

먼저 보상 전의 전원 전류를 나타내면 위의 그림과 같이 나타난다. 그리고 이 파수 스펙트럼을 나타내면 다음 그림과 같다.

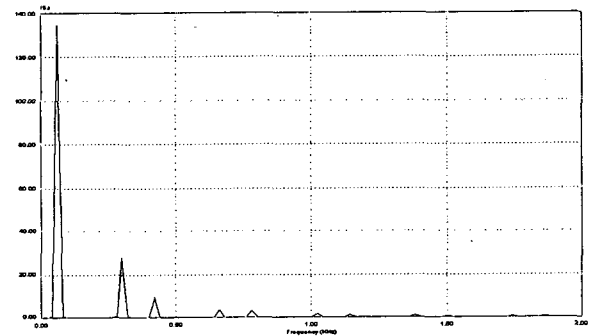


그림 9 보상 전 전류의 주파수 분석  
Fig. 9 Spectrum analysis before compensation

제안한 제어 알고리즘으로 보상한 후의 전류 파형과 주파수 스펙트럼은 다음과 같이 나타난다.

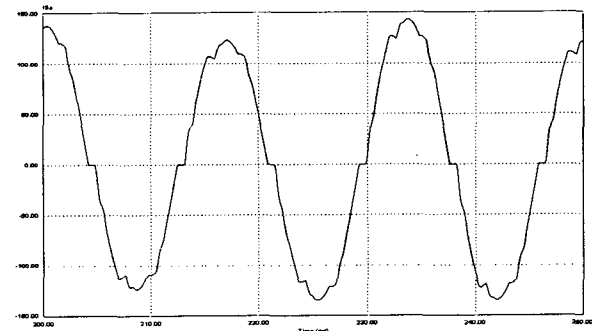


그림 10 보상 후 전류 파형  
Fig. 10 Current waveform after compensation

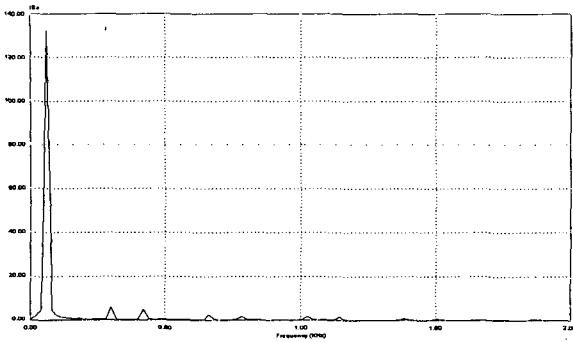


그림 11 보상 후 전류의 주파수 분석  
Fig. 11 Spectrum analysis after compensation

컴퓨터 모의 실험을 통해서 살펴보면 주파수 스펙트럼 분석을 해보면 보상하기 전에는 5, 7차 고조파가 상당히 많이 섞여있음을 알 수 있다. 하지만 보상한 후엔 5, 7차 고조파가 상당히 사라진 것을 알 수 있다.

## 5. 결 론

본 논문에서는 일반적으로 많이 사용하고 있는 전압 고조파원에 대해서 예측형 제어기법으로 구동하는 직렬형 능동 전력 필터의 제어 방법에 대해서 다루었다. 먼저 보상 전압 명령을 계산한 다음, 보상 전압을 만들어 내기 위해서 필요한 인버터 전류를 계산하고 이러한 인버터 전류를 만들어 내기 위해서 최종적으로 필요한 인버터의 전압을 계산할 수 있다.

그리고 이러한 계산 방법으로 예측형 제어 알고리즘을 계산할 수 있다. 이런 예측형 제어 알고리즘을 사용하여 컴퓨터 모의 실험을 통해서 보상 특성을 살펴보았다.

## 참 고 문 헌

- [1] Fang Zheng Peng, "Application Issues of Active Power Filters", IEEE Industry Application Magazine, vol. 4, no. 5, pp. 21~30, Sep./Oct. 1998.
- [2] Toshihiko Tanaka, Naotsugu Koshio, Hirofumi Akagi, and Akira Nabae, "Reducing Supply Current Harmonics", IEEE Industry Application Magazine, vol. 4, no. 5, pp. 31~37, Sep./Oct.1998.
- [3] Fang Zheng Peng, Hirofumi Akagi, and Akira Nabae, "A New Approach to Harmonic Compensation in Power Systems - A Combined System of Shunt Passive and Series Active Filters", IEEE Trans. on Industry Applications, vol. 26, no. 6, pp. 983~990, Nov./Dec.1990.
- [4] G.-W. Moon, "Predictive current control of distribution static compensator for reactive power compensation", IEE Proc.-Gener. Transm. Distrib., Vol. 146, No. 5, pp. 515~520, September 1999.
- [5] Hideaki Fujita and Hirofumi Akagi, "A Practical Approach to Harmonic Compensation in Power Systems - Series Connection of Passive and Active Filters", Trans. on Industry Applications, vol. 27, no. 6, pp. 1020~1025, Nov./Dec.1991.